

Таблица нагрузок на здание от лифтовой установки

Обозначение нагрузки	Величина нагрузки, Н	Схема действия сил	Пояснения
P1	950		На опоры лебедки
P2	950		
P3	1000		
P4	1000		
P7	1000		На детали крепления направляющей при посадке кабины на ловители
P8	250		
P9	210		
Нагрузки действуют одновременно и аварийно. Все нагрузки указаны с учетом коэффициента динамики.			

Технические характеристики

Наименование	Величина
Грузоподъемность	100 кг
Скорость подъема	0,4 м/с
Высота подъема	max 20,0 м
Размеры кабины (шхгхв)	0,9 x 0,65 x 1,0 м
Размеры шахты (шхг)	1,30 x 0,75 м
Род тока	Переменный 3-х фазный, 380В, 50Гц, с глухозаземленной нейтралью
Мощность	1,5кВт
Пусковой ток	13 А
Номинальный ток	3,5 А
Рабочая температура	+5 ... +40°С

1. Шахту выполнять для сквозной кабины с дверными проемами на две противоположные стороны (как показано на чертеже) или для несквозной кабины с дверными проемами на одну сторону.  
 \* - Увеличение высоты подъема, требует обязательного согласования с заводом изготовителем.

Внимание: Перед началом проведения проектировочных или строительно - монтажных работ, чертеж необходимо согласовать. В ходе политики качества Еонесси любая часть данного чертежа может быть изменена с течением времени, без уведомления.

Перв. примен.	
Справ. №	
Подп. и дата	
Инв. № докл.	
Взам. инв. №	
Подп. и дата	
Инв. № подл.	

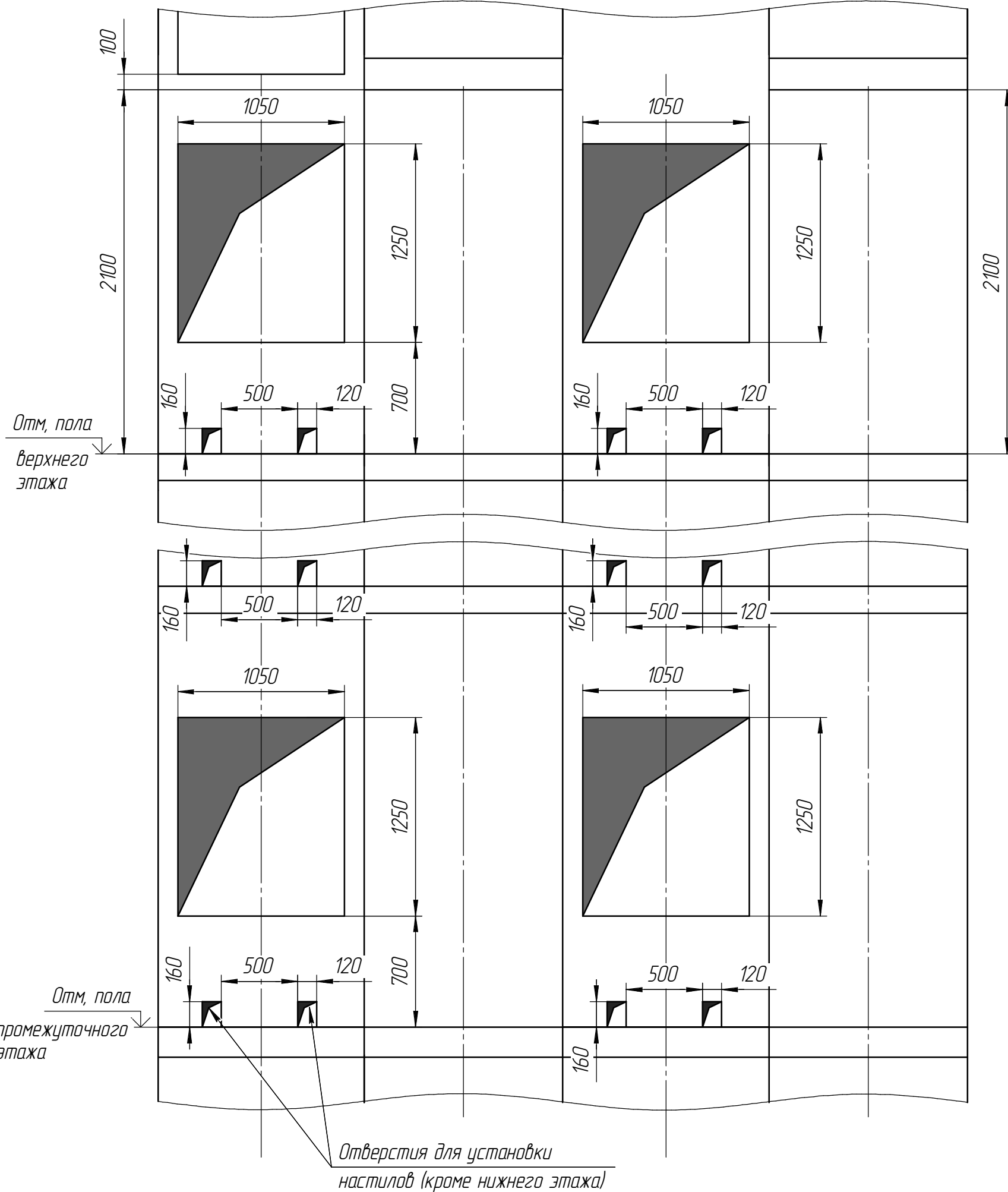
100.10.50.002 ЗС				Лит.	Масса	Масштаб
Изм./Лист	№ докум.	Подп.	Дата			
Разраб.	Соловьев		08.05.14			1:35
Проб.	Громышев					
Т.контр.	Сухоцкий					
Н.контр.						
Утв.	Колупаев					
Лифт грузовой малый ПГМ-100 Задание на проектирование строительной части				Лист	1	Листов
Шахта кирпичная Двери шахты распашные-2х створчатые Лебедка барабанная				000 "Еонесси"		
Копировал				Формат А2		

А

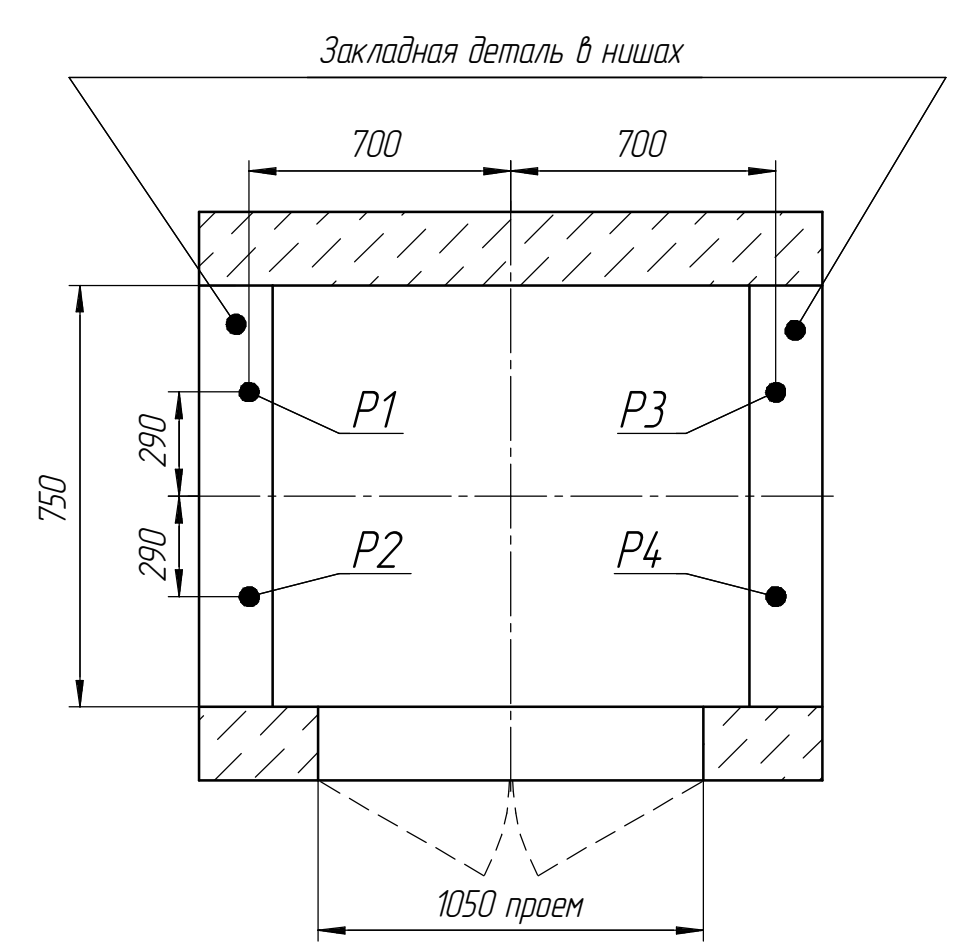
Б

В

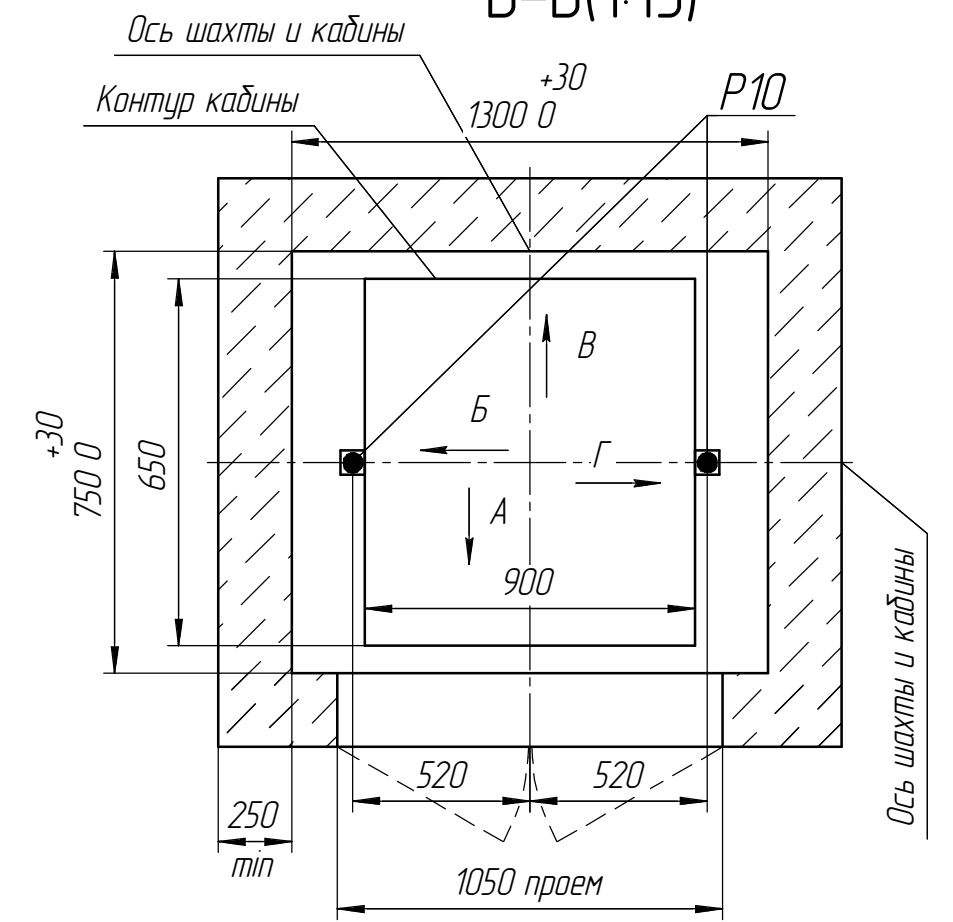
Г



А-А(1:15)



Б-Б(1:15)



Инв. № подл.	Подл. и дата
Взам. инв. №	Инв. № дубл.
Подл. и дата	Подл. и дата