

Таблица нагрузок на здание от лифтовой установки

| Обозначение нагрузки   | Величина нагрузки, Н | Схема действия сил | Пояснения   |
|--|----------------------|--------------------|---|
| P1   | 950                  |                    | На опоры лебедки  |
| P2   | 950                  |                    |   |
| P3   | 1000                 |                    |   |
| P4   | 1000                 |                    |   |
| P7   | 1000                 |                    | На детали крепления направляющей при посадке кабины на ловители |
| P8   | 250                  |                    |   |
| P9   | 210                  |                    |   |
| Нагрузки действуют одновременно и аварийно. Все нагрузки указаны с учетом коэффициента динамики. |                      |                    |   |

Технические характеристики

| Наименование           | Величина  |
|------------------------|---|
| Грузоподъемность       | 100 кг  |
| Скорость подъема       | 0,4 м/с   |
| Высота подъема         | max 20,0 м  |
| Размеры кабины (шхгхв) | 0,9 x 0,65 x 1,0 м  |
| Размеры шахты (шхг)    | 1,30 x 0,75 м   |
| Род тока               | Переменный 3-х фазный, 380В, 50Гц, с глухозаземленной нейтралью |
| Мощность               | 1,5кВт  |
| Пусковой ток           | 13 А  |
| Номинальный ток        | 3,5 А   |
| Рабочая температура    | +5 ... +40°С  |

1. Шахту выполнять для сквозной кабины с дверными проемами на две противоположные стороны (как показано на чертеже) или для несквозной кабины с дверными проемами на одну сторону.  
 \* - Увеличение высоты подъема, требует обязательного согласования с заводом изготовителем.

Внимание: Перед началом проведения проектировочных или строительно - монтажных работ, чертеж необходимо согласовать. В ходе политики качества Еонесси любая часть данного чертежа может быть изменена с течением времени, без уведомления.

| 100.10.60.001 ЗС                             |          |       |          | Лит.          | Масса | Масштаб |
|--|----------|-------|----------|---------------|-------|---------|
| Изм./Лист                                    | № докум. | Подп. | Дата     |               |       |         |
| Разраб.                                      | Соловьев |       | 31.03.14 |               |       | 1:35    |
| Проб.  | Громышев |       |          |               |       |         |
| Т.контр.                                     | Сухоцкий |       |          |               |       |         |
| Н.контр.                                     |          |       |          |               |       |         |
| Утв.   | Колупаев |       |          |               |       |         |
| Лифт грузовой малый ПГМ-100                  |          |       |          | Лист          | 1     | Листов  |
| Задание на проектирование строительной части |          |       |          |               |       | 2       |
| Шахта кирпичная                              |          |       |          | 000 "Еонесси" |       |         |
| Двери вертикально-раздвижные                 |          |       |          | Формат А2     |       |         |
| Лебедка барабанная                           |          |       |          |               |       |         |
| Копировал                                    |          |       |          |               |       |         |

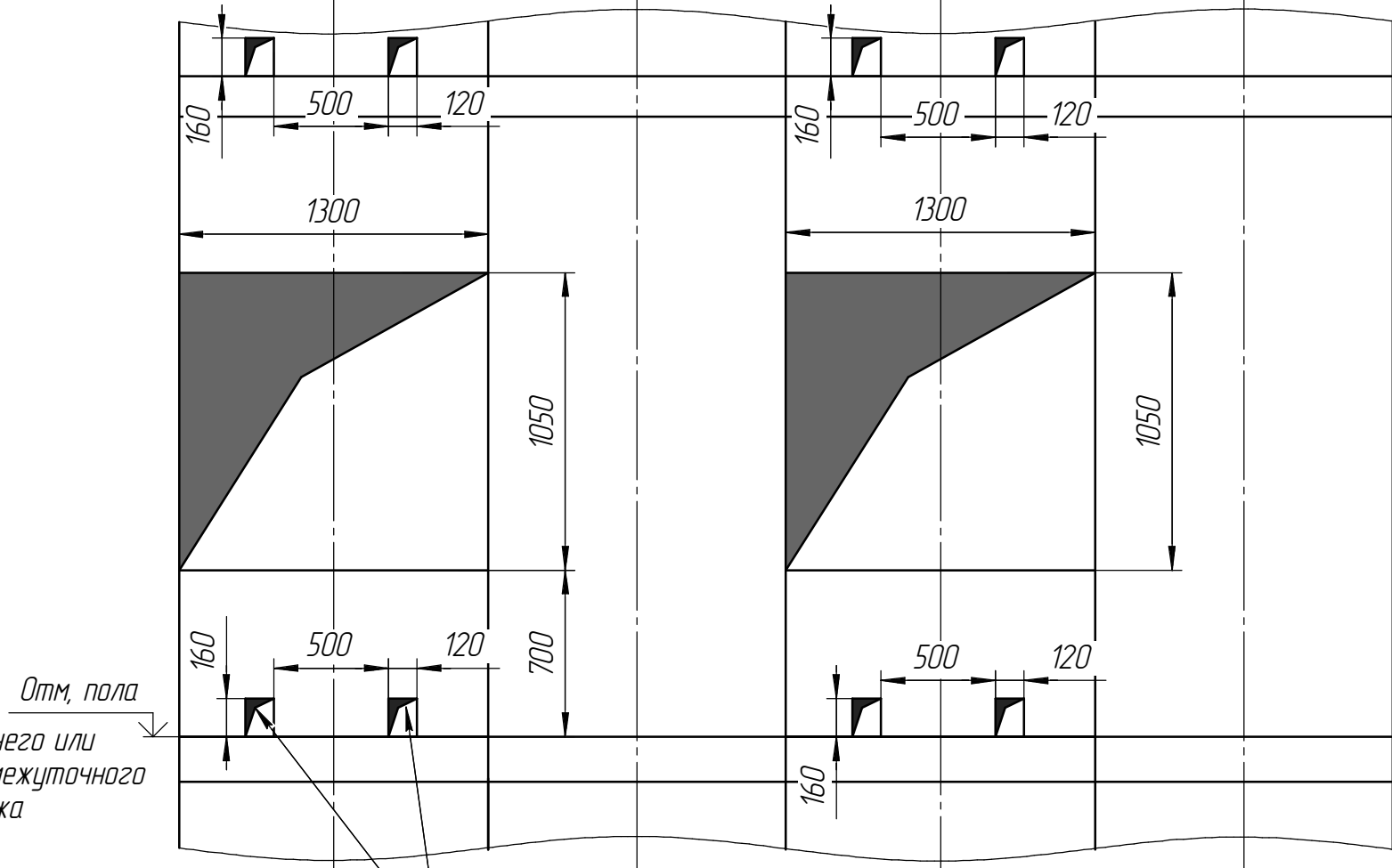
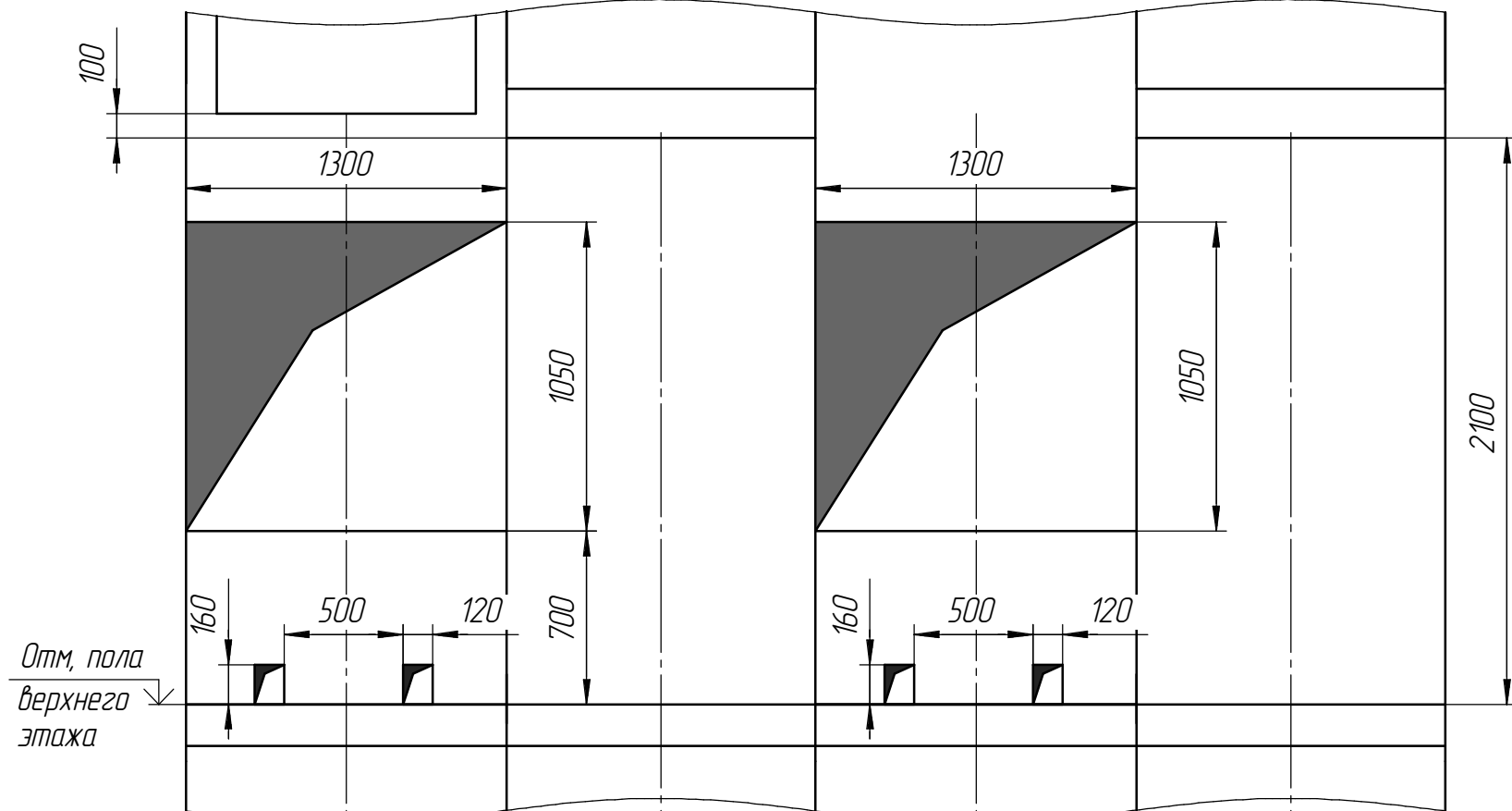
Перв. примен.  
 Справ. №  
 Подп. и дата  
 Инв. № дубл.  
 Взам. инв. №  
 Подп. и дата  
 Инв. № подл.

А

Б

В

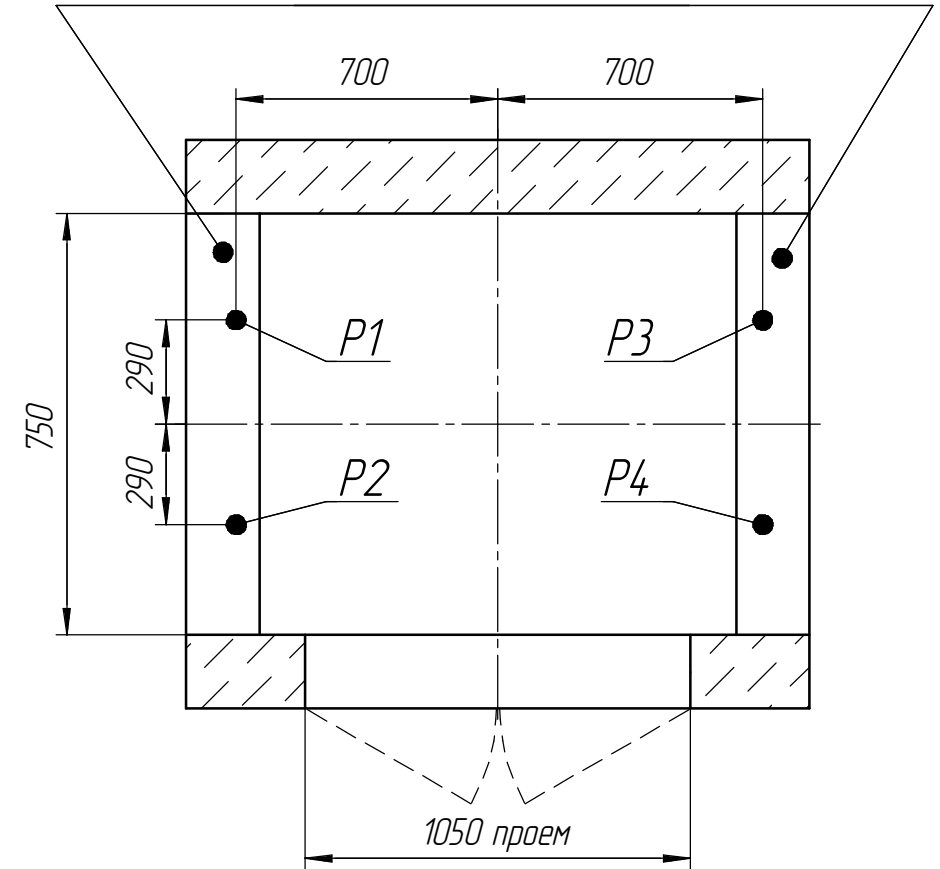
Г



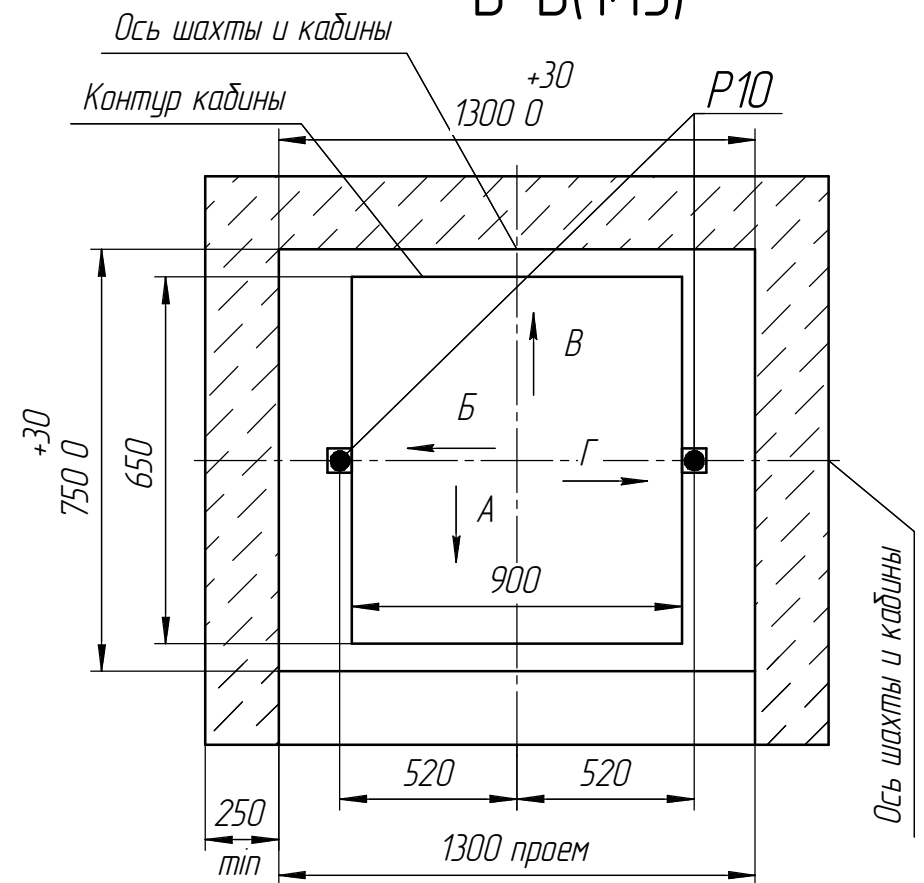
Отверстия для установки  
настилов (кроме нижнего этажа)

А-А(1:15)

Закладная деталь в нишах



Б-Б(1:15)



|              |              |
|--------------|--------------|
| Инв. № подл. | Подл. и дата |
| Взам. инв. № | Инв. № дубл. |
| Подл. и дата | Подл. и дата |

|      |      |          |       |      |
|------|------|----------|-------|------|
| Изм. | Лист | № докум. | Подп. | Дата |
|------|------|----------|-------|------|