

Таблица нагрузок на здание от лифтовой установки

Обозначение нагрузки	Величина нагрузки, Н	Схема действия сил	Пояснения
P1	2150		На опоры лебедки
P2	2150		
P3	2300		
P4	2300		
P7	2555		На детали крепления направляющей при посадке кабины на лобовики
P8	390		
P9	530		
P10	4900		На пять направляющих кабины на площадь 100x100

Нагрузки действуют одновременно и аварийно. Все нагрузки указаны с учетом коэффициента динамики.

Технические характеристики

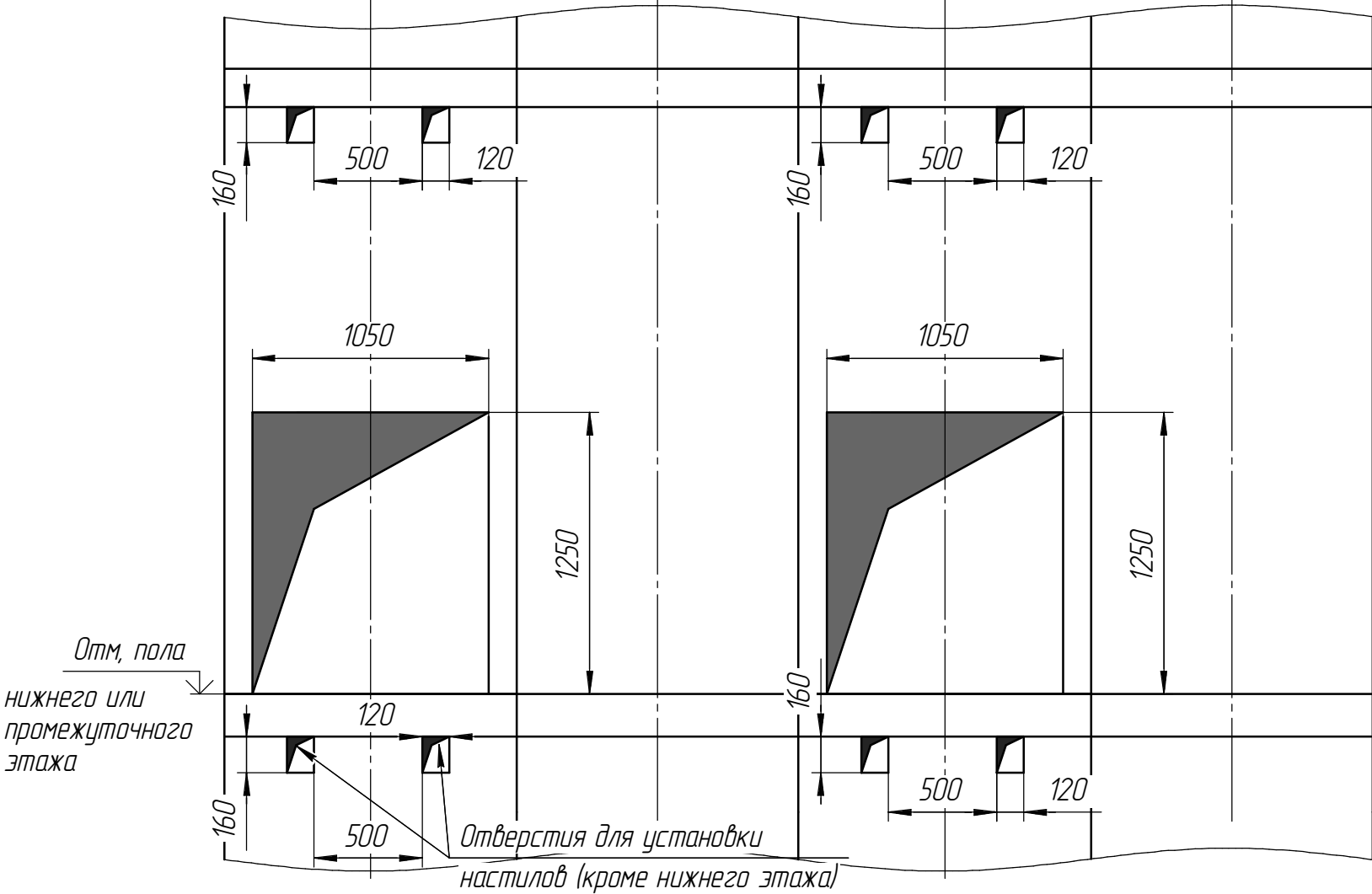
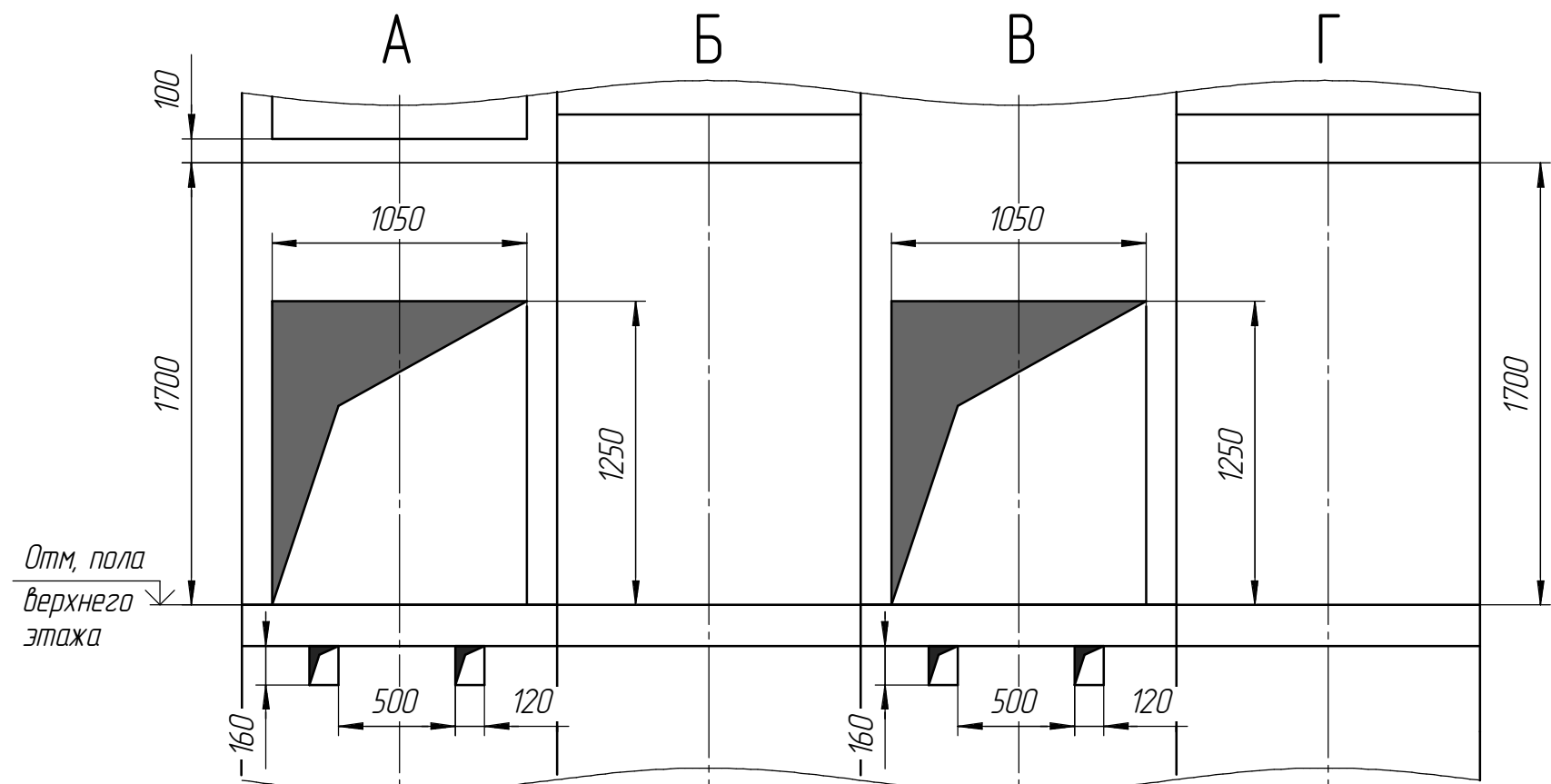
Наименование	Величина
Грузоподъемность	250 кг
Скорость подъема	0,25 м/с
Высота подъема	max 10,5 м
Размеры кабины (шхгхв)	0,9 x 1,0 x 1,0 м
Размеры шахты (шхг)	1,30 x 1,15 м
Род тока	Переменный 3-х фазный, 380В, 50Гц, с глухозаземленной нейтралью
Мощность	1,5кВт
Пусковой ток	13 А
Номинальный ток	3,5 А
Рабочая температура	+5 ... +40°С

1. Шахту выполнять для сквозной кабины с дверными проемами на две противоположные стороны (как показано на чертеже) или для несквозной кабины с дверными проемами на одну сторону.  
 \* - Увеличение высоты подъема, требует обязательного согласования с заводом изготовителем.

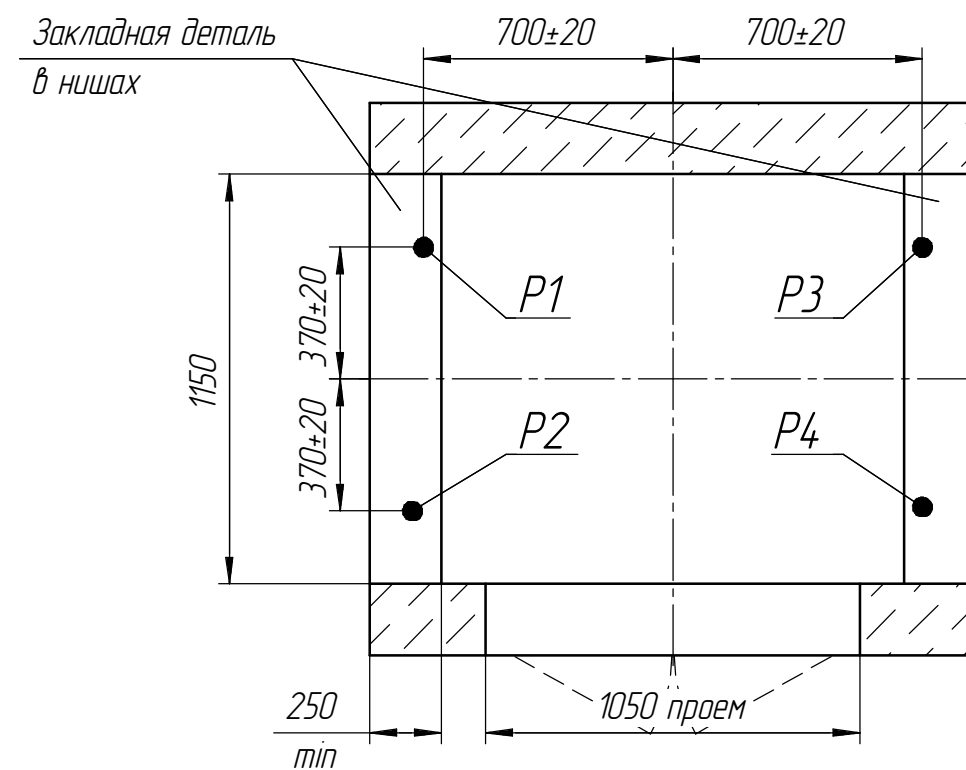
Внимание: Перед началом проведения проектировочных или строительно - монтажных работ, чертеж необходимо согласовать. В ходе политики качества Еонесси любая часть данного чертежа может быть изменена с течением времени, без уведомления.

Перв. примен.	
Справ. №	
Подп. и дата	
Инв. № докл.	
Взам. инв. №	
Подп. и дата	
Инв. № подл.	

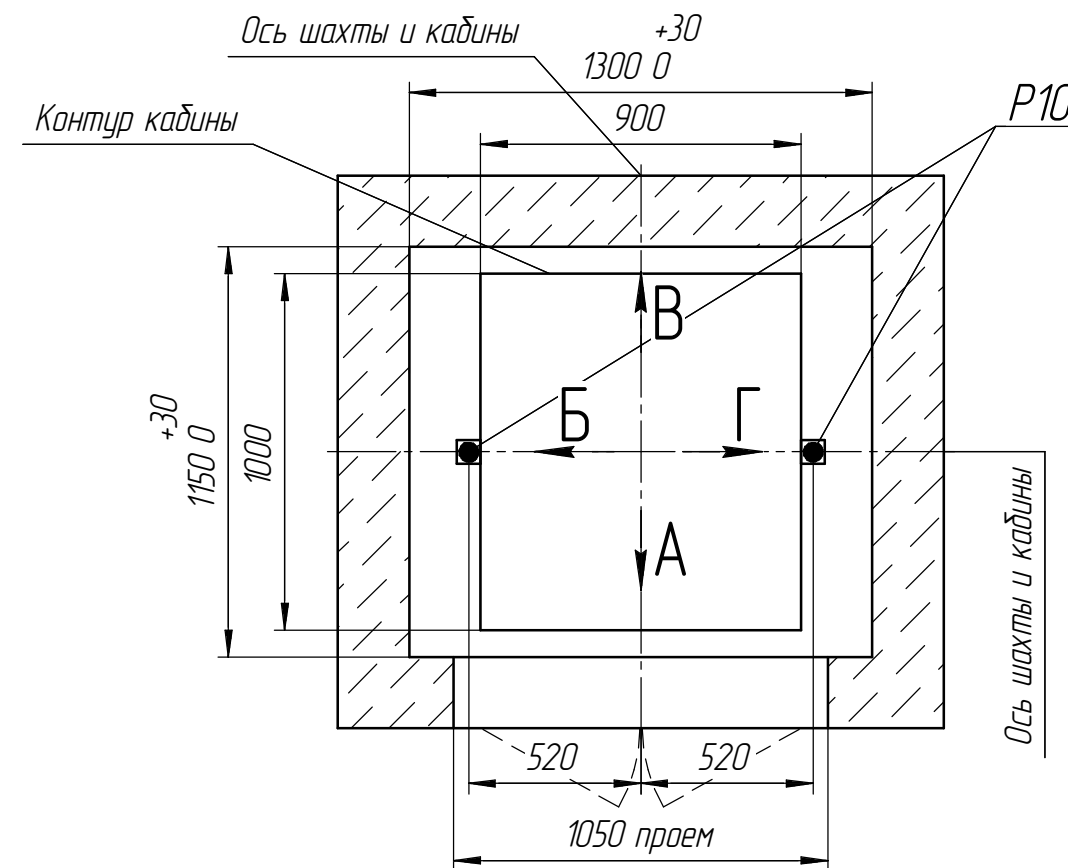
250.10.50.001 ЗС				Лит.	Масса	Масштаб
Изм.	Лист	№ докум.	Подп.	Дата		
Разраб.		Соловьев		30.04.14		1:35
Проб.		Громышев				
Т.контр.		Сухоцкий				
Н.контр.						
Утв.		Колупаев				
Лифт грузовой малый ПГМ-250				Лист	1	Листов
Задание на проектирование строительной части						2
Шахта кирпичная				000 "Еонесси"		
Двери шахты распашные-2х створчатые						
Лебедка барабанная						
Копировал				Формат А2		



Д-Д(1)(1:15)



Е-Е(1)(1:15)



Инв. № подл.	Подл. и дата
Взам. инв. №	Инв. № дубл.
Подл. и дата	Подл. и дата

Изм.	Лист	№ докум.	Подп.	Дата
------	------	----------	-------	------