

Таблица нагрузок на здание от лифтовой установки

Обозначение нагрузки	Величина нагрузки, Н	Схема действия сил	Пояснения
P1	2150		На опоры лебедки
P2	2150		
P3	2300		
P4	2300		
P7	2555		На детали крепления направляющей при посадке кабины на ловители
P8	390		
P9	530		
P10	4900		На пять направляющих кабины на площадь 100x100

Нагрузки действуют одновременно и аварийно. Все нагрузки указаны с учетом коэффициента динамики.

Технические характеристики

Наименование		Величина
Грузоподъемность		250 кг
Скорость подъема		0,25 м/с
Высота подъема		max 10,5 м
Размеры кабины (шхгхв)		0,9 x 1,0 x 1,0 м
Размеры шахты (шхг)		1,30 x 1,15 м
Род тока	Переменный 3-х фазный, 380В, 50Гц, с глухозаземленной нейтралью	
Мощность		1,5кВт
Пусковой ток		13 А
Номинальный ток		3,5 А
Рабочая температура		+5 ... +40°С

- Шахту выполнять для сквозной кабины с дверными проемами на две противоположные стороны (как показано на чертеже) или для несквозной кабины с дверными проемами на одну сторону.
- Допускается уменьшение высоты расположения всех или части дверных проемов шахты относительно уровня межэтажных перекрытий (размер 700 мм) до 0.

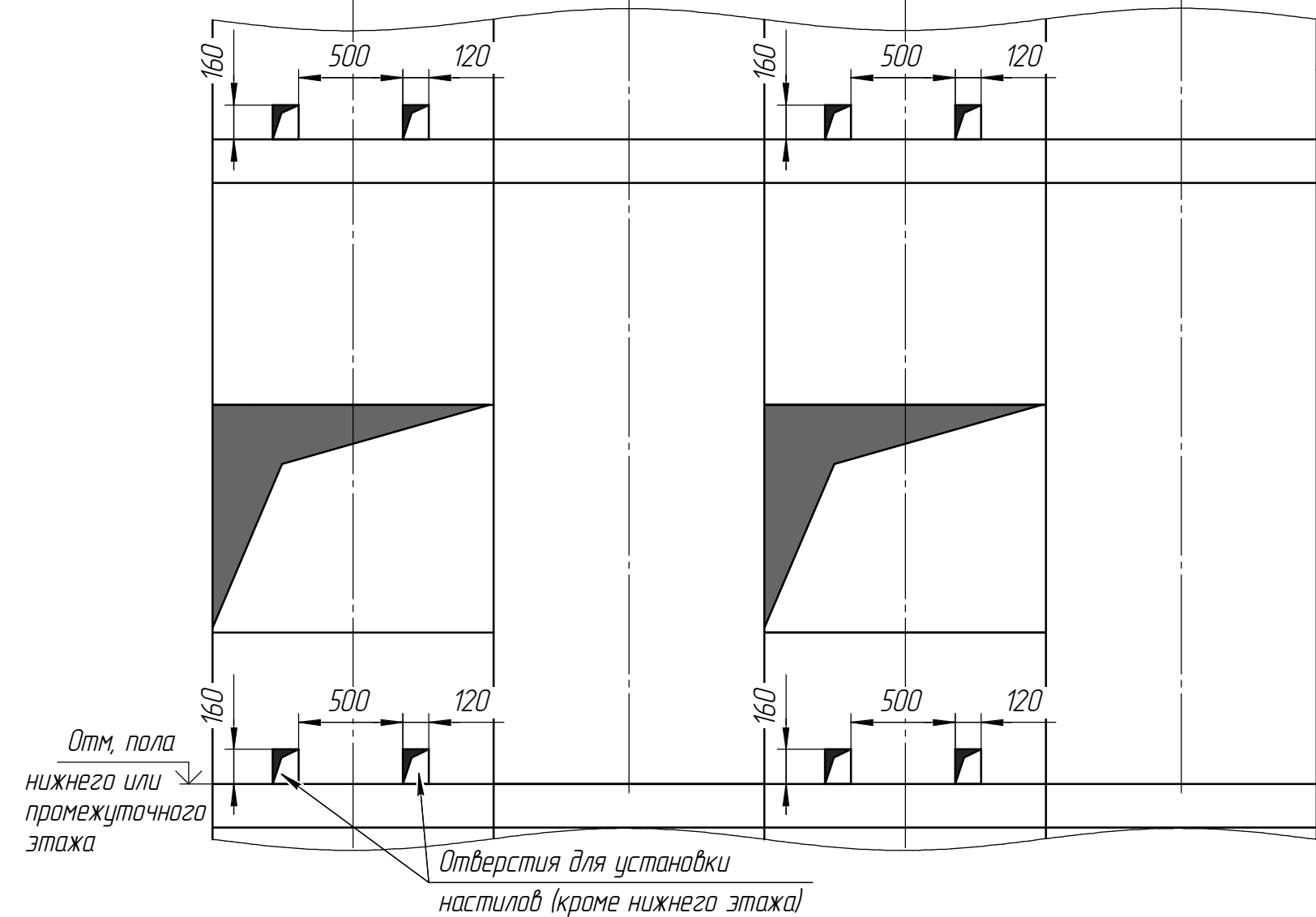
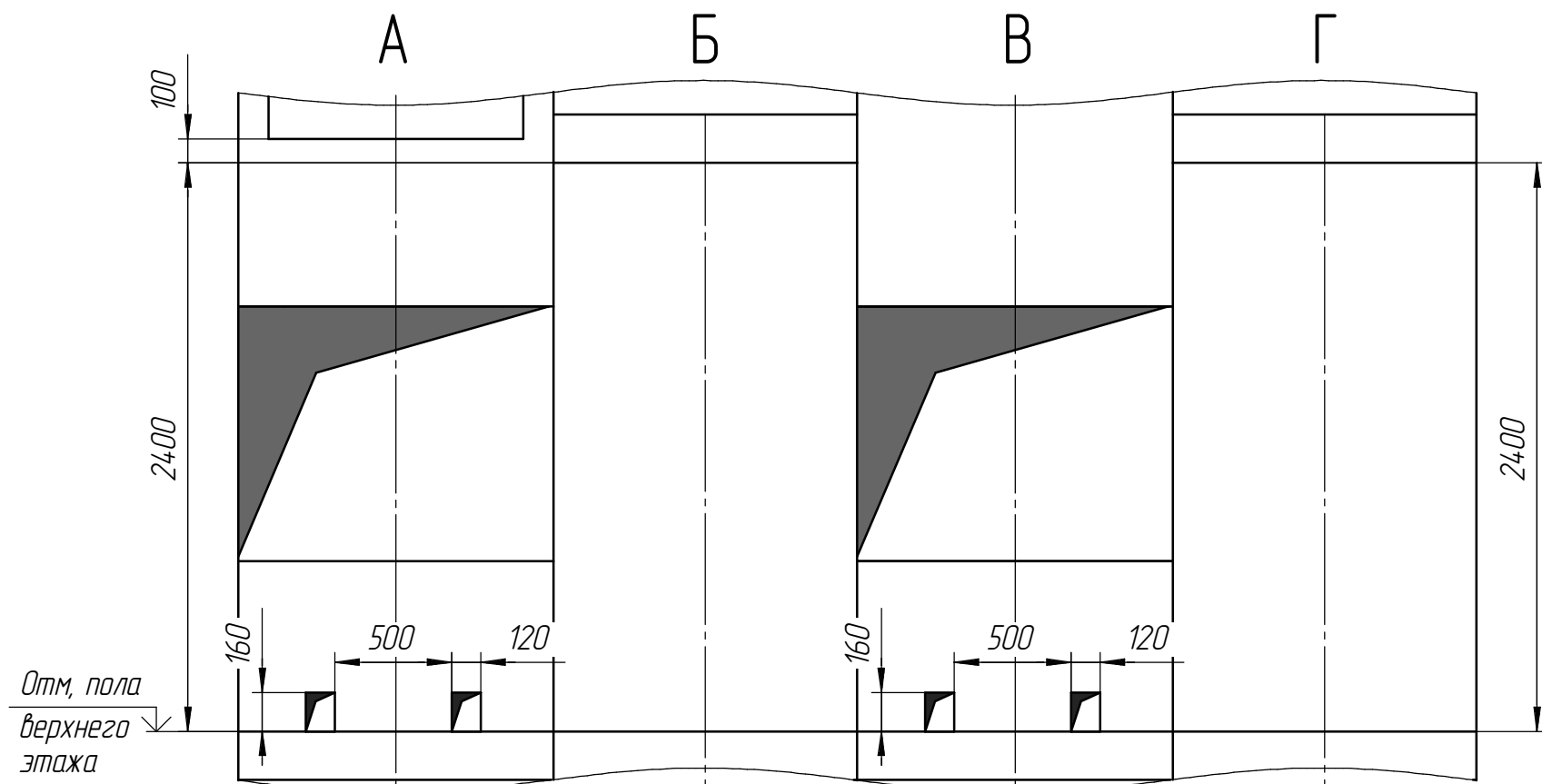
При уменьшении высоты расположения дверного проема нижней остановки на соответствующую величину углубляется приямок.

При уменьшении высоты расположения дверного проема верхней остановки допускается уменьшение на соответствующую величину высоты верхнего этажа.

* - Увеличение высоты подъема, требует обязательного согласования с заводом изготовителем.

Внимание: Перед началом проведения проектировочных или строительно - монтажных работ, чертеж необходимо согласовать. В ходе политики качества Еонесси любая часть данного чертежа может быть изменена с течением времени, без уведомления.

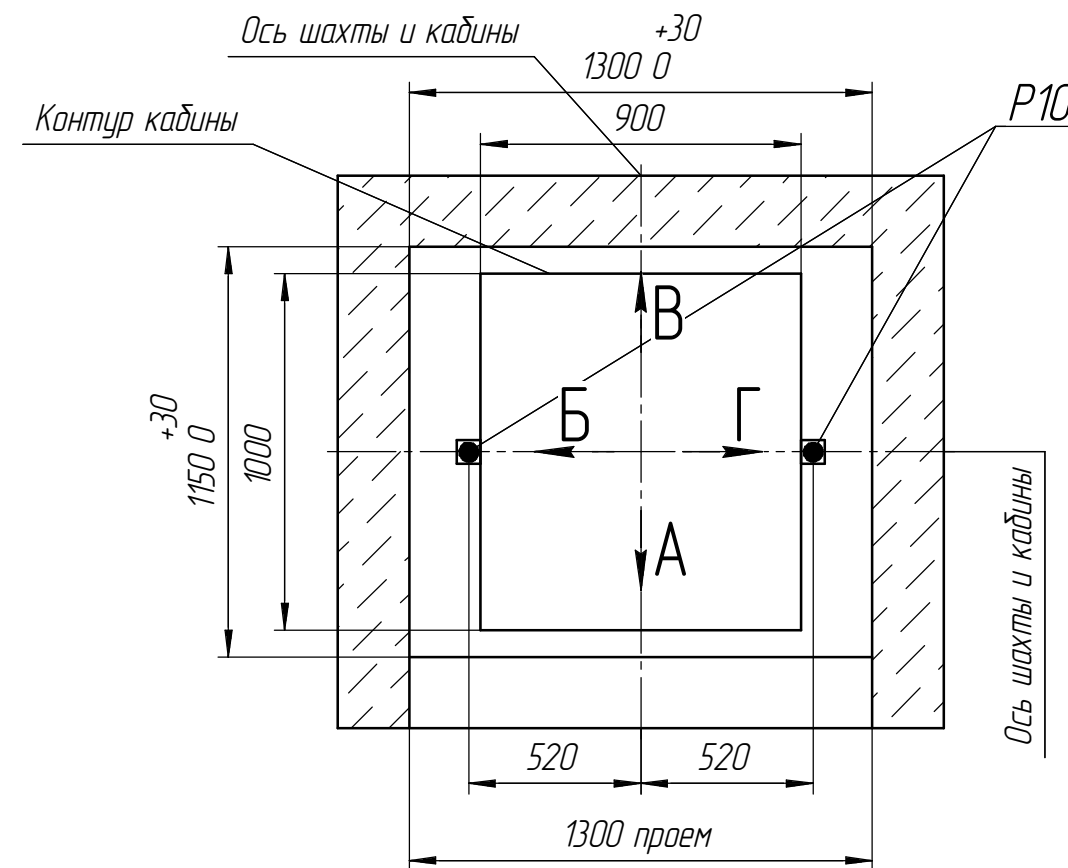
Изм. / Лист				Лифт грузовой малый ПГМ-250			Лит.	Масса	Масштаб
Разраб.	Громышев	Подп.	Дата	Задание на проектирование строительной части				-	1:35
Проб.	Сухацкий			Шахта кирпичная			Лист	1	Листов
Т.контр.	Соловьев			Двери шахты вертикально-раздвижные					2
Н.контр.				Лебедка дараданная			000 "Еонесси"		
Утв.	Колупаев			Копировал			Формат А2		



Д-Д(1)(1:15)



Е-Е(1)(1:15)



Инв. № подл.	Подп. и дата
Взам. инв. №	Инв. № дубл.
Подп. и дата	Подп. и дата

Изм.	Лист	№ докум.	Подп.	Дата
------	------	----------	-------	------