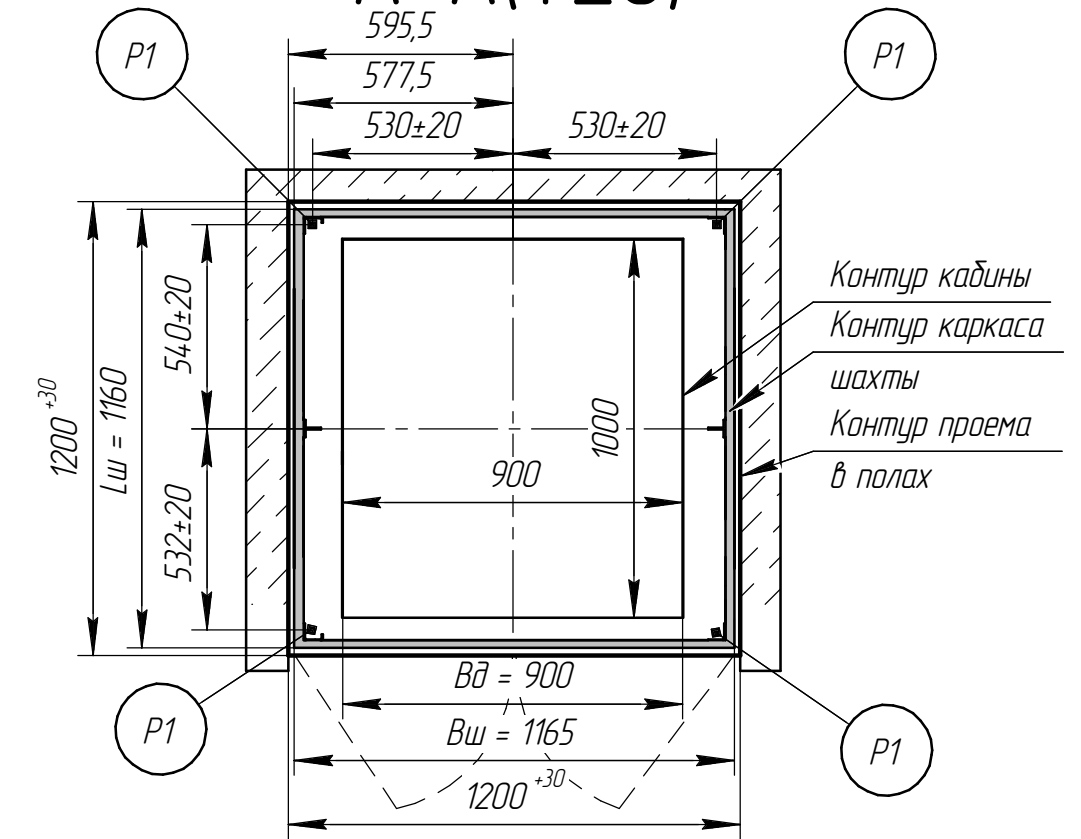
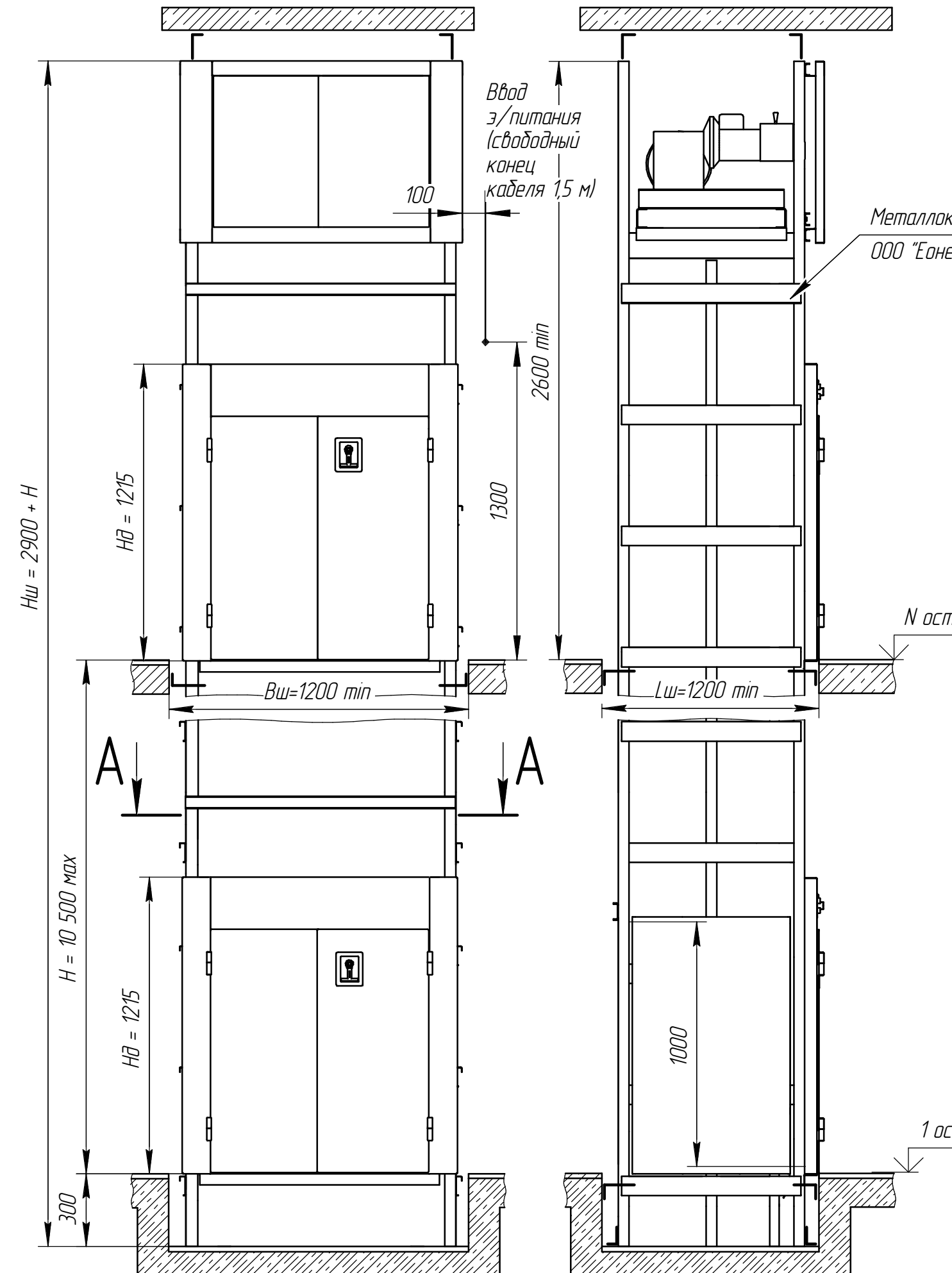


A-A(1:20)



Технические характеристики

Принятые обозначения:
 Н - высота подъема лифта;
 Двери шахты:
 Нд - высота проема;
 Вд - ширина проема;
 Шахта:
 Нш - высота;
 Вш - ширина;
 Lш - глубина;

Лифт поставляется вместе с металлической самонесущей шахтой. Обшивка шахты осуществляется заказчиком. Стены со стороны загрузки кабины возводить только после монтажа оборудования. Рекомендуемый материал для обшивки - гипсокартон, стекломагниевый лист, кирпичная кладка.

Наименование	Величина
Грузоподъемность	250 кг
Скорость подъема	0,25 м/с
Высота подъема	до 10,5 м
Размеры кабины (шхгхв), мм	900x1000x1000
Размеры шахты (шхг), мм	1165 x 1160
Размеры проема в полу (шхг), мм	1200 x 1200 (+30)
P1 - нагрузка от металлокаркаса шахты	до 5550 Н
Род тока	Переменный 3-х фазный, 380В, 50Гц, с глухозаземленной нейтралью
Мощность	1,5 кВт
Пусковой ток	13 А
Номинальный ток	3,5 А
Рабочая температура	+5 ... +40°С

Инд. № подл.	Подп. и дата	Взам. инв. №

Изм.	Колуч.	Лист	№ док.	Подп.	Дата
Разраб.	Соловьев				30.04.14
Пров.	Громышев				
Т.контр.	Сухоцкис				
Утв.	Колупаев				

250.20.50.001 ЗС

Лифт грузовой малый
 Q=250кг; V=0,25м/с
 Задание на проектирование
 строительной части

Не является руководящим документом по монтажу оборудования лифта

Стадия	Масса	Масштаб
	-	1:20
Лист	Листов 1	
ООО "Еонесси"		