

Общие положения по оборудованию зданий лифтами модели "Еонессе"

1. Лифты производства ООО "Еонессе" соответствуют требованиям ТРТС 011/2011
2. Строительная часть лифта должна соответствовать требованиям пп. 5.1 5.2 5.3 ГОСТ Р 53780-2010 и выдерживать нагрузки, возникающие при работе оборудования (см. табл. 3. лист 3).
3. Строительная часть должна удовлетворять условиям эксплуатации лифта. Проектированием систем электроснабжения, вентиляции и отопления должно производиться с учетом температурного режима и тепловыделения от лифтового оборудования, указанного в таблице 1.

4. Строительная часть должна отвечать требованиям норм пожарной безопасности.

5. Условные обозначения, принятые на чертежах:

- | | |
|----------------------------|---|
| NW – ширина шахты; | NW1 – привязка оси кабины к левой стене шахты; |
| HD – глубина шахты; | NW2 – привязка оси кабины к правой стене шахты; |
| K – Высота верхнего этажа; | NL6 – привязка оси проема к левой стене шахты; |
| S – глубина прямая; | NL7 – привязка оси проема к правой стене шахты. |

6. В таблице 2 указаны минимально и максимально допустимые параметры шахты для лифта данной конфигурации. Размеры шахты NW min и HD min являются минимальными технически допустимыми размерами шахты в свету (провеске), необходимыми для размещения лифтового оборудования.

7. Величины отклонений размеров шахты лифта указаны на чертеже.

8. При проектировании бетонных шахт без закладных деталей под установку оборудования при помощи распорных дюбелей M12 необходимо выполнить следующие требования:

- толщина бетонных стен и плит перекрытий должна быть не менее 130 мм
- сопротивление бетона на сжатие не менее 20 МПа.

9. Шаг установки кронштейнов крепления направляющих по высоте шахты должен быть не более 3000 мм (рекомендуется 2500 мм). В случае расположения здания в районе с сейсмичностью от 7 до 9 баллов шаг крепления кронштейнов направляющих должен быть не более 1500 мм.

10. Габариты машинного помещения определяются из условий размещения и возможности обслуживания лифтового оборудования.

11. Освещение шахты, машинного помещения и этажных площадок должно соответствовать требованиям п. 5.5.6 ГОСТ Р 53780-2010 и обеспечивается заказчиком. Оборудование для освещения шахты может поставляться вместе с оборудованием лифта и должно быть подсоединено к общей осветительной сети здания.

Таблица 1. Технические характеристики

Грузоподъемность, кг (количество пассажиров)		1000 (13)
Скорость, м/с		1,0
Высота подъема, м		
Количество остановок		
Расположение противовеса		Справа, слева
Лобовики на противовесе		Нет
Тип кабины		Непроездная
Внутренние размеры кабины (ШхГхВ)		1100х2100х2200
Размеры дверного проема (ШхВ), мм		800х2000
Расположение дверей в шахты		В шахте
Тип дверей		Телескопические
Модель дверей шахты		800 Т/10(ЛН), 800 Т/10(РН)
Предел огнестойкости дверей шахты		Е 30/Ег 30/Ег 60
Размер шахты НW x HD, мм		1650x2500
Высота верхнего этажа, мм		3500
Глубина прямая, мм		1400
Материал шахты		Железобетон, кирпич
Силовая цепь	Род тока	3 фазы+нейтраль+заземление, 380 В±10%, 50 Гц
	Тип привода лифта	С частотным регулированием (V/F)
	Мощность привода, кВт	7,4
	Лысковой ток, А	55,5
Цепь освещения и питания розеток	Номинальный ток, А	18,5
	Род тока	1 фаза+ нейтраль+заземление, 220 В, 50 Гц
Мощность, кВт		2,7
Тепловыделение от лифтового оборудования, ккал/ч		3326
Температура воздуха в шахте, °С		+5°тип, +40°max
Относительная влажность при 20°С		Не более 80%

Таблица 2. Технические ограничения для лифтов данной конфигурации

Параметр	Минимальное значение	Максимальное значение
Высота подъема, м	2,70	80
Число остановок, м	2	25
Ширина шахты НW, м	1630	2100
Глубина шахты HD, мм	2460	-
Привязка оси кабины к стене НW1, мм	905	1120
Высота верхнего этажа К, мм	3490	-
Высота остальных этажей, мм	2710	11000
Глубина прямая, мм	1100	1700

Перв. измен.

Справ. №

Подп. и дата

Инд. № докум.

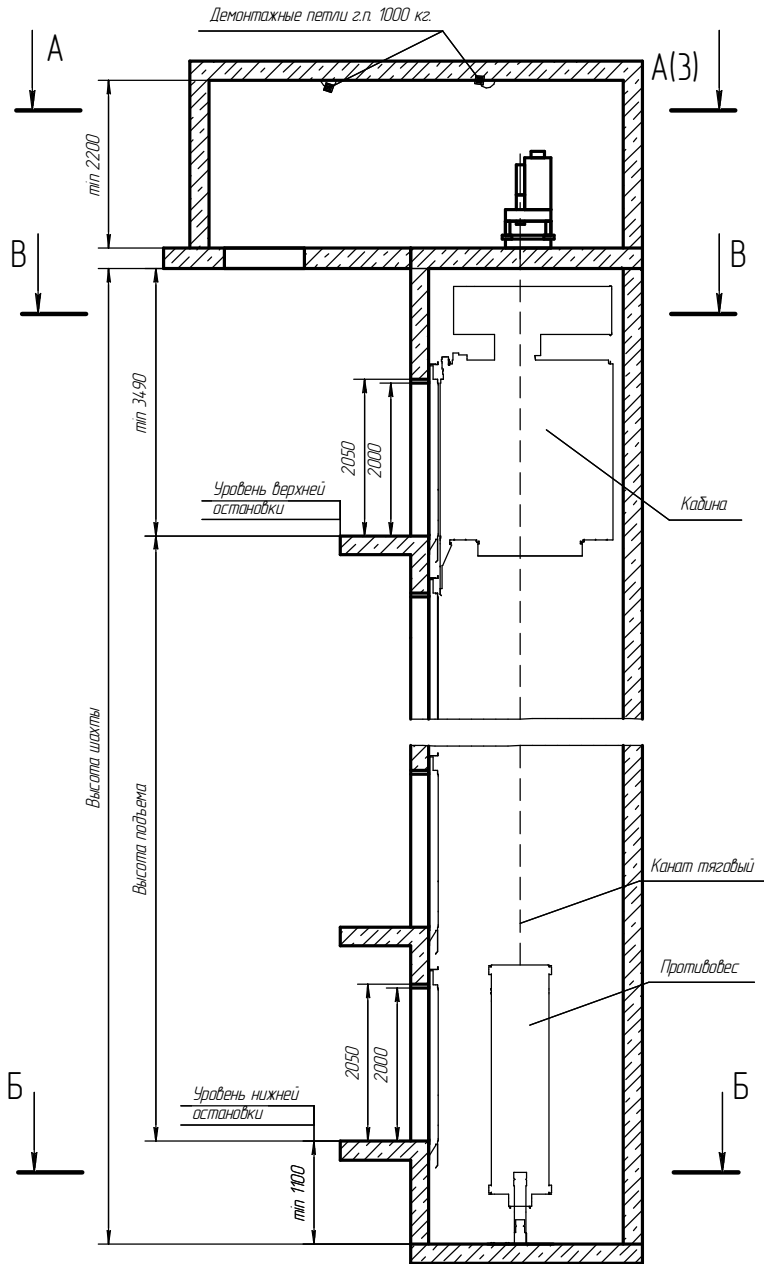
Взам. инв. №

Подп. и дата

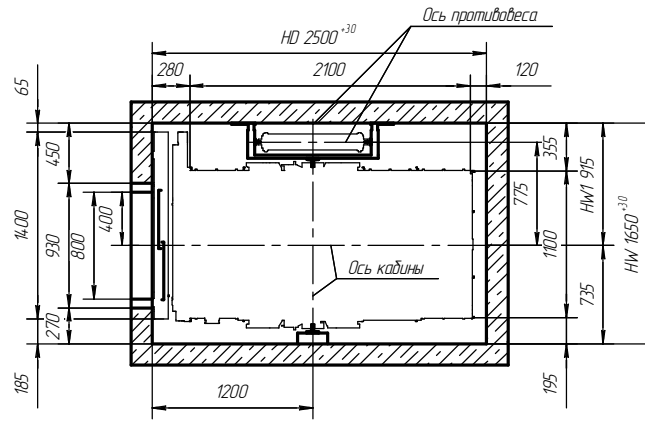
Инд. № подл.

				ЛП.1011.С.2.Е.Б.СК.800ТО.СЗ					
Изм.	Лист	№ докум.	Подп.	Дата	Лифт пассажирский Задание на проектирование строительной части	Лит.	Масса	Масштаб	
Разраб.	Соловьев						-	-	
Пров.	Громышев					Лист	1	Листов	5
Т.контр.	Липатов					ООО "Еонессе"			
Н.контр.	Сухоцкис				Адрес установки:				
Утв.	Калицаев				Номер контракта:				
Копировал						Формат А3			

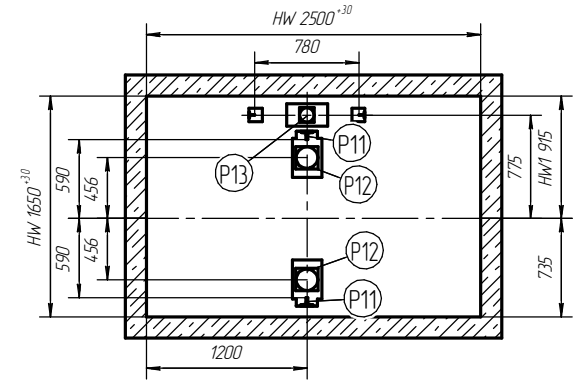
Г-Г(3) Вертикальный разрез шахты



В-В

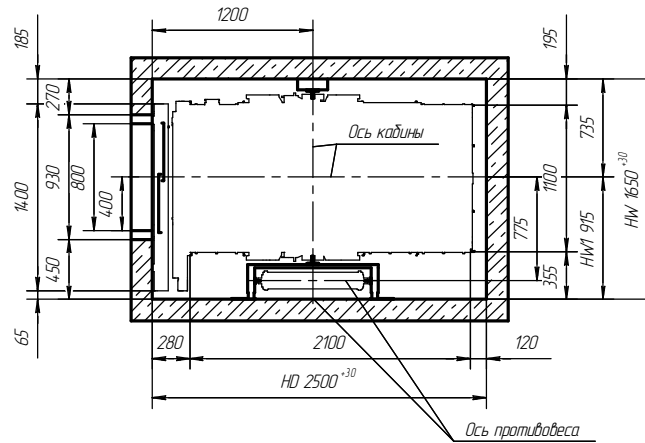


Б-Б

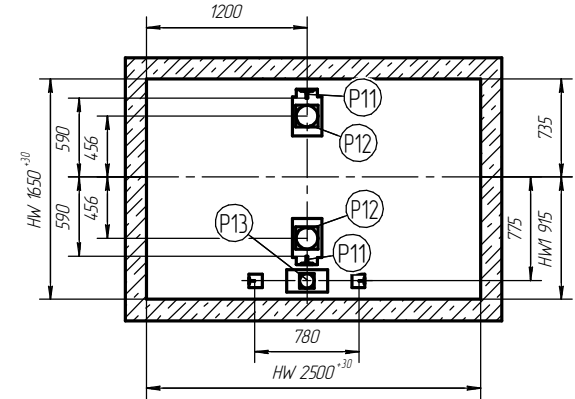


Лифт с телескопическими дверями левого открывания

В-В



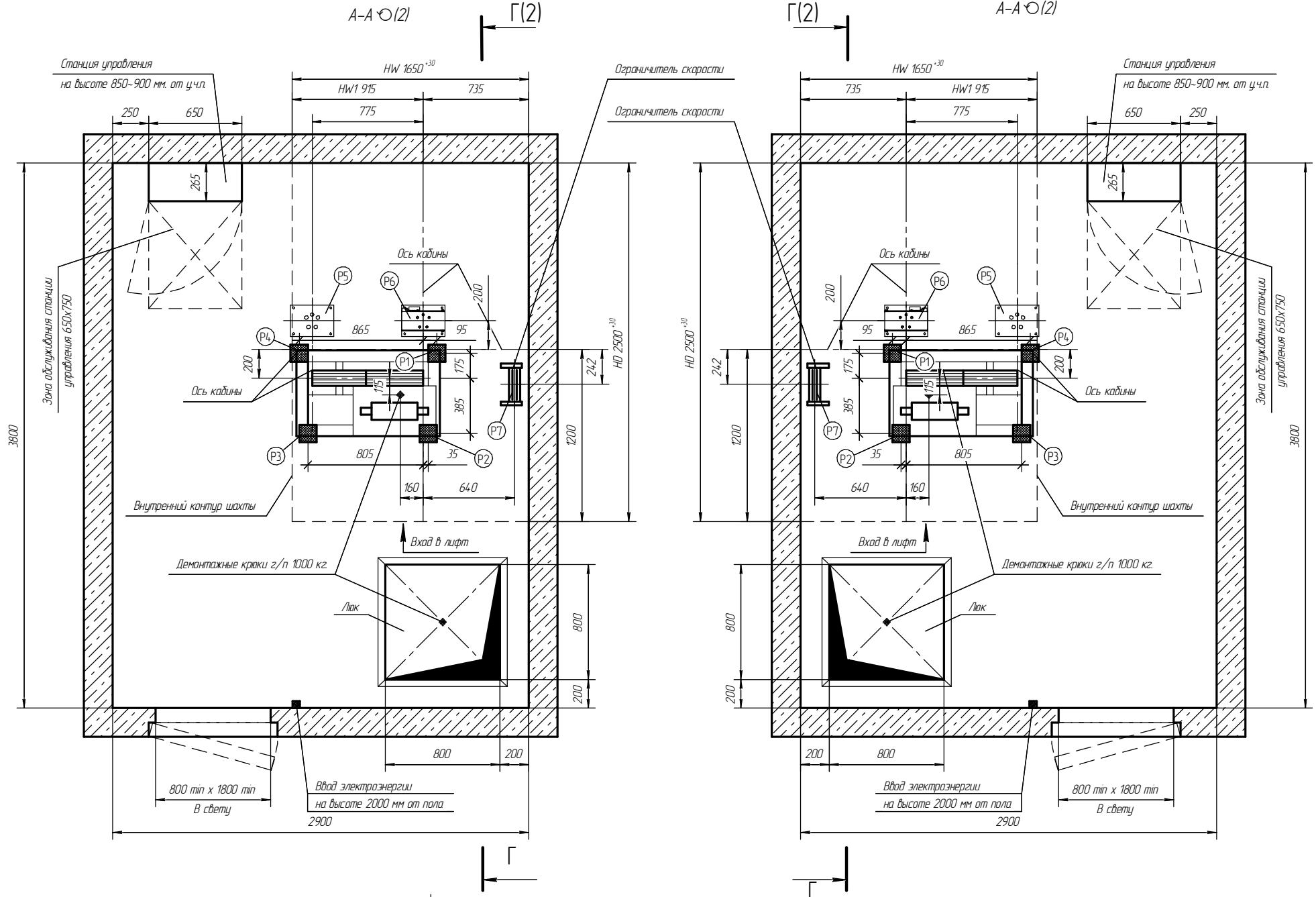
Б-Б



Инд. № подл.	Подп. и дата	Взам. инв. №	Инд. № дудл.	Подп. и дата

Лифт с телескопическими дверями правого открывания

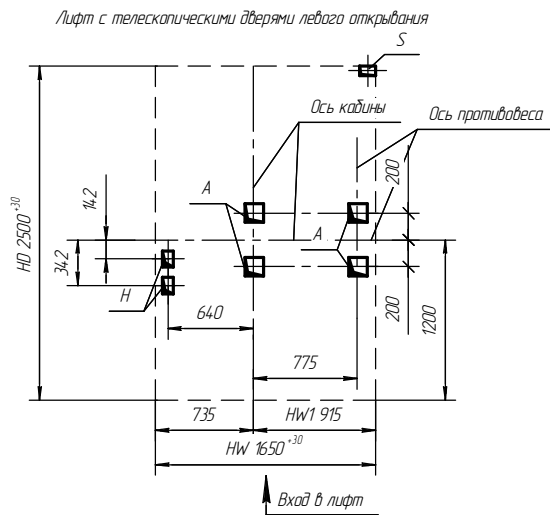
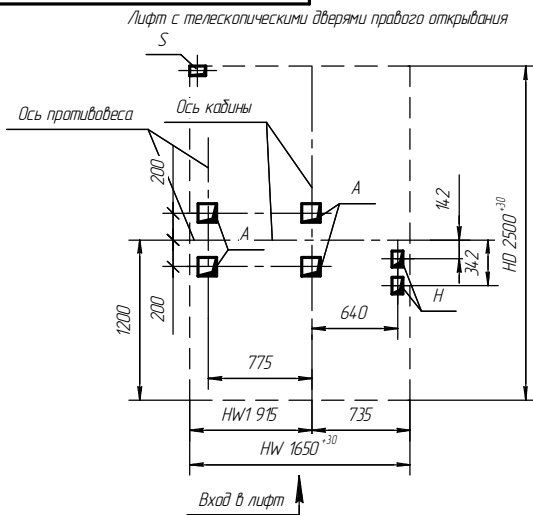
Лифт с телескопическими дверями левого открывания



- Зона опирания рамы лебедки

Изм. № подл. Подп. и дата. Изм. № дораб. Подп. и дата. Изм. № дораб. Подп. и дата.

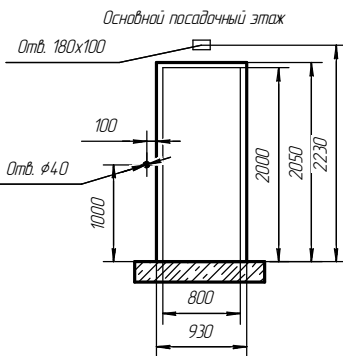
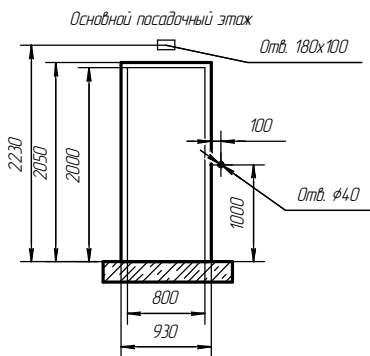
Изм.	Лист	№ докум.	Подп.	Дата



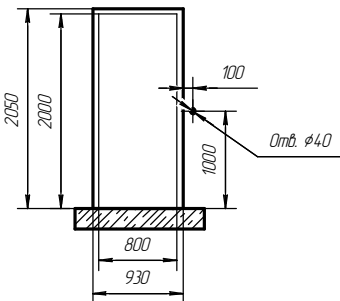
Вид на двери с этажной площадки

Лифт с телескопическими дверями левого открывания

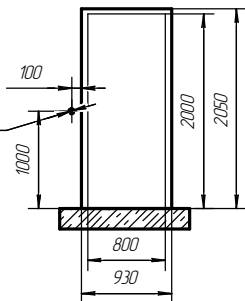
Лифт с телескопическими дверями правого открывания



Остальные этажи



Остальные этажи



Перечень отверстий в полу машинного помещения

Отверстие	Размеры отверстий	Кол-во	Назначение
A	140x140	4	Для тяговых канатов
H	80x120	2	Для канатов ограничителя скорости кабины
S	120x70	1	Для электроразводки

Таблица нагрузок на строительную часть от лифтовой установки

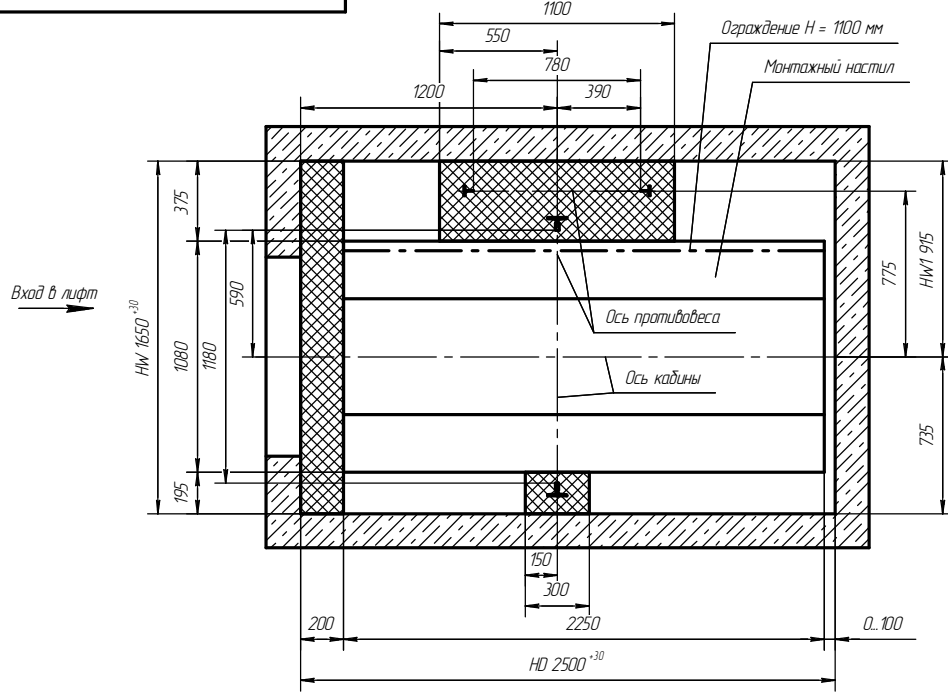
Обозначение нагрузки	Величина нагрузки, Н	Направление и место приложения сил	Примечание	
P1	14500	На пол машинного помещения от лебедки	Постоянная нагрузка	
P2	6700			
P3	6100			
P4	11700			
R1	2900		Аварийные кратковременные нагрузки при посадке кабины на ловители	
R2	1760			
P11	34400		P11 - На пол прямая.	Аварийные кратковременные нагрузки
P12	35300	На пол прямая от буфера кабины		
P13	50000	На пол прямая от буфера противовеса	Постоянная нагрузка	
P5	19200	На пол машинного помещения от узлов крепления канатов подвески кабины и противовеса		
P6	15450		Постоянная нагрузка	
P7	2300	На пол машинного помещения от ограничителя скорости		
P8	6000 N/m ²	На пол машинного помещения	Расчетная нагрузка	

P11, P12, P13 - Разновременные
P - нагрузки вертикальные

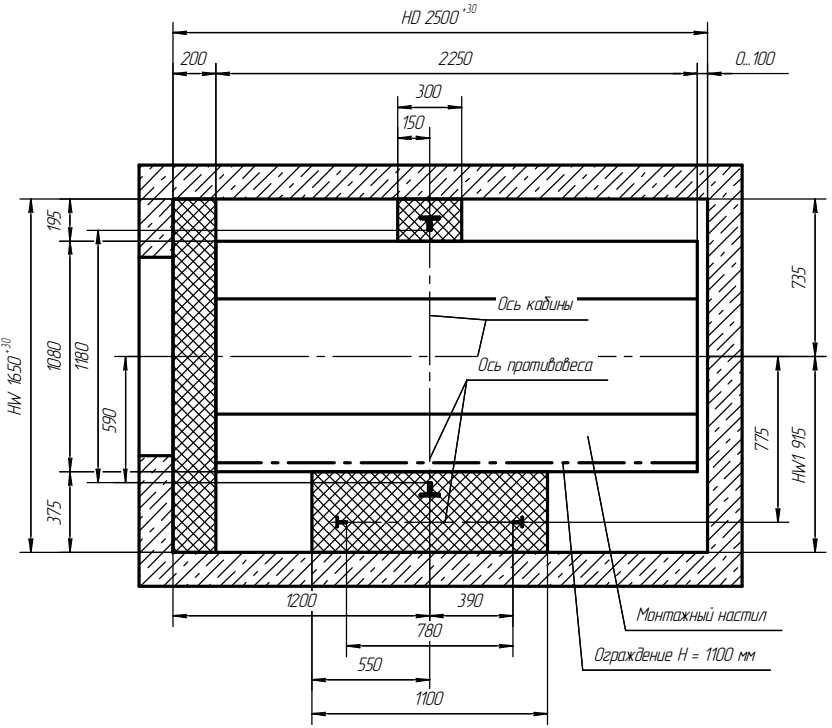
Инд. № подл. Подп. и дата. Взам. инв. № Инв. № дубл. Подп. и дата.

Лифт с телескопическими дверями правого открывания

Лифт с телескопическими дверями левого открывания



Вход в лифт



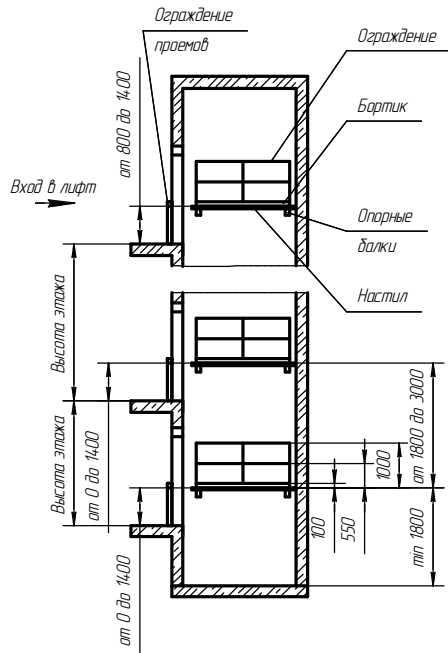
— Зона установки лифтового оборудования

Технические требования к настилам

1. Настилы предназначены для монтажа лифтового оборудования.
2. Настилы устанавливать на талые сточные воды или опорные балки.
3. Настилы, балки или леса не должны находиться в указанных на чертеже зонах установки лифтового оборудования.
4. Настилы должны изготавливаться в виде сплошного щита из досок толщиной не менее 40 мм, рассчитанные на распределение нагрузки не менее 200 кг, с балками снизу поперечными брусьями. Выступы отдельных элементов щита за его поверхность не должны превышать 3 мм, а зазор между элементами - 5мм.
5. Деревянные щиты настилов должны изготавливаться из досок хвойных пород не ниже 2-го сорта, подвергнутых антисептической обработке. Деревянные настилы и деревянные ограждения должны подвергаться глубокой пропитке огнезащитным составом.
6. При зазоре между краем настила и стеной шахты более 300 мм, необходимо на настил установить с соответствующей стороны ограждение, выполненное из досок или металлических труб, высотой 1100 мм, имеющие снизу бортовую доску, высотой не менее 150 мм, промежуточный элемент и перила, выдерживающие сосредоточенную нагрузку 700 Н, приложенную в горизонтальном направлении в средней точке между стойками. Прозвон парусня бортового ограждения должен быть не более 0,1 м. Элементы конструкции не должны иметь острых углов, режущих кромок и заусениц.
7. Концы настилов балки быть надежно закреплены на балках и в местах стен, чтобы исключить возможность их смещения или опрокидывания.
8. Установка настилов в шахте лифта должна выполняться специально обученным персоналом - не менее 2-х человек при односторонней работе. Разработку настилов производит персонал, проводивший их сборку.
9. Установка настилов производится последовательно снизу вверх, начиная с установки в приводе. Щиты-настилы монтируются на горизонтальные элементы шахты, расположенные в одной плоскости. Перед установкой настила необходимо убедиться, что эти элементы прочно закреплены к стенам или закреплены валами шахты.
10. После установки настилов должен быть проведен испытание на прочность грузом 200 кг в течение 10 мин. При испытании и после снятия нагрузки на настилах не должно быть смещения элементов, а также трещин и сколов.
11. Строительные проемы должны быть снабжены съемными ограждениями, удовлетворяющими следующим требованиям:
- 11.1. ограждения рассчитывается на прочность и устойчивость к поперечной нагрузке как горизонтальной так вертикальной равномерно распределенных нормативных нагрузок 400 Н/м, приложенных на парусень,
- 11.2. коэффициент надежности по нагрузке для ограждения следует принимать 1,2.
- 11.3. значение величины прогиба парусня ограждения под действием расчетной нагрузки должно быть не более 0,1 м.
- 11.4. высота ограждений должна быть не менее 1,1 м.
- 11.5. расстояние между горизонтальными элементами в вертикальной плоскости ограждения должно быть не более 0,45 м.
- 11.6. высота бортового элемента ограждения должна быть не менее 0,10 м.
- 11.7. конструкция кровельки ограждения и строительным конструкциям должна быть исключена возможность их саморазрушительного раскрытия.
- 11.8. элементы конструкции ограждения не должны иметь острых углов, режущих кромок, заусениц.
- 11.9. для изготовления ограждений следует использовать стальной прокат марки С235, оцинкованные стальные марки АюЭЗ и 1915, литоматериалы из фрезиемы хвойных пород не ниже 2-го сорта.
12. Леса-настилы и ограждения допускается к эксплуатации только после принятия их комиссией и оформлением Акта готовности площадки, установленных в шахте лифта и ограждений дверей шахты к производству работ по монтажу лифта.

Инв. № подл.	Подп. и дата	Взам. инв. №	Инв. № дубл.	Подп. и дата
--------------	--------------	--------------	--------------	--------------

Шахта с высотой этажа не более 3000 мм



Шахта с высотой этажа от 3000 мм до 5000 мм

