

Перв. измен.

Справ. №

Подп. и дата

Инд. № дубл.

Взам. инв. №

Подп. и дата

Инд. № подл.

Общие положения по оборудованию зданий лифтами модели "Сибирь"

- Лифты производства ООО "Еонессу" соответствуют требованиям ТРТС
- Строительная часть лифта должна соответствовать требованиям пп. 5.1 5.2 5.3 ГОСТ Р 53780-2010 и выдерживать нагрузки, возникающие при работе оборудования (см. табл 3. лист 3).
- Строительная часть должна удовлетворять условиям эксплуатации лифта. Проектированием систем электроснабжения, вентиляции и отопления должно вестись с учетом температурного режима и тепловыделения от лифтового оборудования, указанного в таблице 1.
- Строительная часть должна отвечать требованиям норм пожарной безопасности.
- Условный обозначения, принятые на чертежах:

HW – ширина шахты;	HW1 – привязка оси кабины к левой стене шахты;
HD – глубина шахты;	HW2 – привязка оси кабины к правой стене шахты;
K – Высота верхнего этажа;	HL6 – привязка оси проема к левой стене шахты;
S – глубина прямка;	HL7 – привязка оси проема к правой стене шахты.
- В таблице 2 указаны минимально и максимально допустимые параметры шахты для лифта данной конфигурации. Размеры шахты HW min и HD min являются минимальными технически допустимыми размерами шахты в свету (пробеске), необходимыми для размещения лифтового оборудования.
- Величины отклонений размеров шахты лифта указаны на чертеже.
- При проектировании бетонных шахт без закладных деталей под установку оборудования при помощи распорных дюбелей М12 необходимо выполнить следующие требования:
 - толщина бетонных стен и плит перекрытий должна быть не менее 130 мм
 - сопротивление бетона на сжатие не менее 20 МПа.
- Шаг установки кронштейнов крепления направляющих по высоте шахты должен быть не более 3000 мм (рекомендуется 2500 мм). В случае расположения здания в районе с сейсмичностью от 7 до 9 баллов шаг крепления кронштейнов направляющих должен быть не более 1500 мм.
- Габариты машинного помещения определяются из условий размещения и возможности обслуживания лифтового оборудования.
- Освещение шахты, машинного помещения и этажных площадок должно соответствовать требованиям п. 5.5.6 ГОСТ Р 53780-2010 и обеспечивается заказчиком. Оборудование для освещения шахты может поставляться вместе с оборудованием лифта и должно быть подсоединено к общей осветительной сети здания.
- В комплект поставки лифта не входят грузоподъемные средства для монтажа и ремонта лифта.

Таблица 1. Технические характеристики

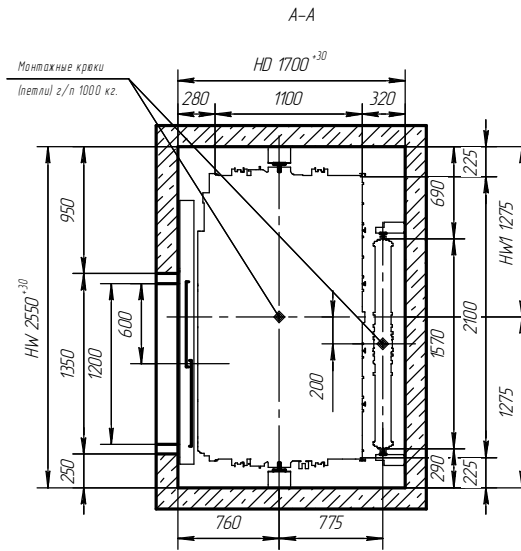
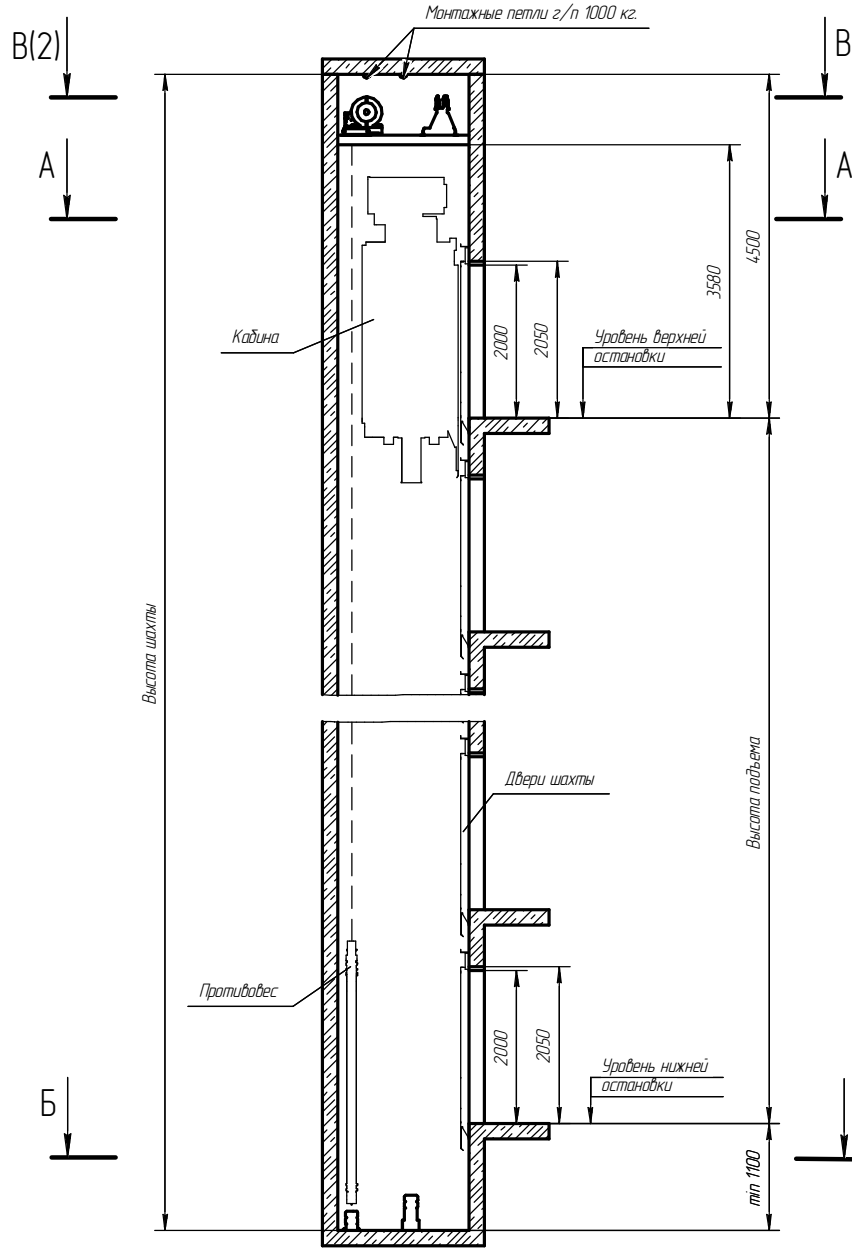
Грузоподъемность, кг (количество пассажиров)		1000 (13)
Скорость, м/с		1,0
Высота подъема, м		
Количество остановок		
Расположение противовеса		Сзади
Лобители на противовесе		Нет
Тип кабины		Непроходная
Внутренние размеры кабины (ШхГхВ)		2100х1100х2200
Размеры дверного проема (ШхВ), мм		1200х2000
Расположение дверей в шахте		В шахте
Тип дверей		Телескопические
Модель дверей шахты		1200 ТПО(RH), 1200 ТЛО(LH)
Предел огнестойкости дверей шахты		E 30/EI 30/EI 60
Размер шахты HW x HD, мм		2550х1700
Высота верхнего этажа, мм		3500
Глубина прямка, мм		1400
Материал шахты		Железобетон, Кирпич
Силовая цепь	Род тока	3 фазы+нейтраль+заземление, 380 В±10%, 50 Гц
	Тип привода лифта	с частотным регулированием (VF)
	Мощность привода, кВт	6,7
	Лысковой ток, А	48
Цепь освещения и питания розеток	Номинальный ток, А	16
	Мощность, кВт	2,7
Тепловыделение от лифтового оборудования, ккал/ч		3326
Температура воздуха в шахте, °С		+5°тип, +40°max
Относительная влажность при 20°С		Не более 80%

Таблица 2. Технические ограничения для лифтов данной конфигурации

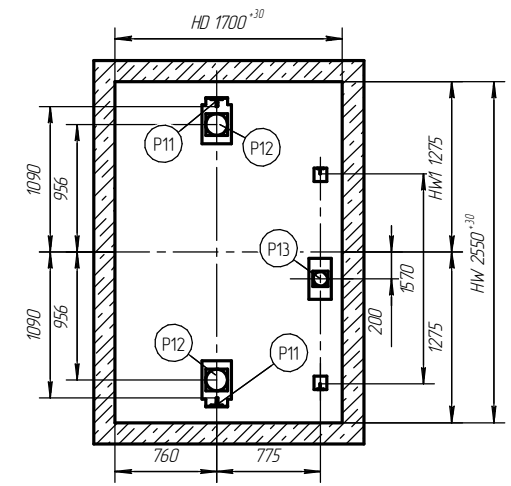
Параметр	Минимальное значение	Максимальное значение
Высота подъема, м	2,71	80
Число остановок, м	2	25
Ширина шахты HW, м	2520	2750
Глубина шахты HD, мм	1670	1850
Привязка оси кабины к левой стене шахты HW1, мм	1240	1340
Высота верхнего этажа K, мм	4490	-
Высота остальных этажей, мм	2710	11000
Глубина прямка, мм	1100	1700

				ЛП.1021.С.2.БМП.3.СК.1200ТО.СЗ					
Изм.	Лист	№ док.	Подп.	Дата	Лифт пассажирский Задание на проектирование строительной части	Лит.	Масса	Масштаб	
Разраб.	Соловьев						-	-	
Пров.	Громышев					Лист	1	Листов	4
Т.контр.	Липатов					ООО "Еонессу"			
Н.контр.	Сухоцкис				Адрес установки:				
Утв.	Колупаев				Номер контракта:				
Копировал						Формат А3			

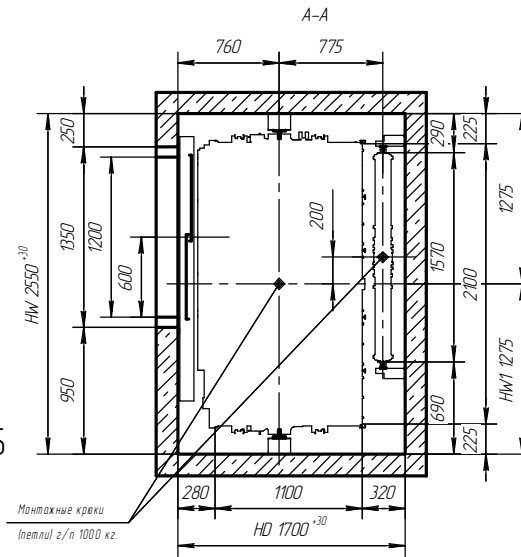
Вертикальный разрез шахты



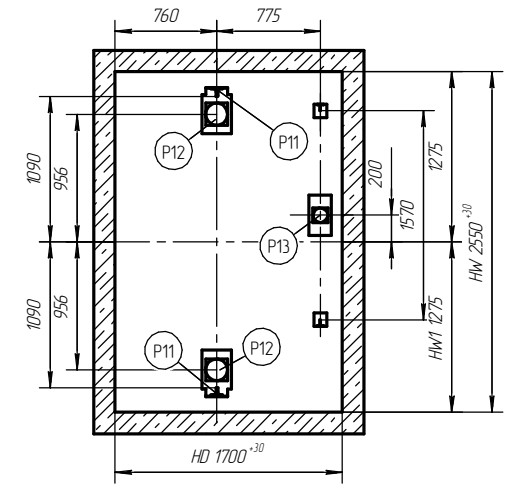
Б-Б



Лифт с телескопическими дверями левого открывания



Б-Б



Инд. № подл.	Подп. и дата	Взам. инв. №	Инд. № дудл.	Подп. и дата
--------------	--------------	--------------	--------------	--------------

Изм.	Лист	№ докум.	Подп.	Дата	ЛП.1021.С.2.БМП.3.СК.1200ТО.СЗ	Лист
						2

Вид на двери с эшажной площадкой

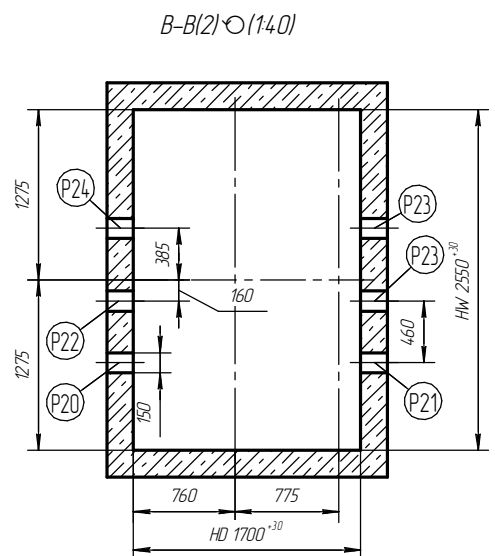
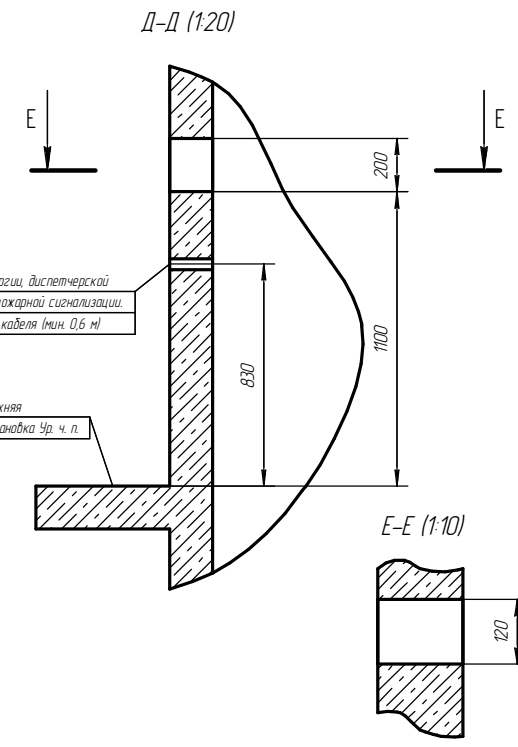
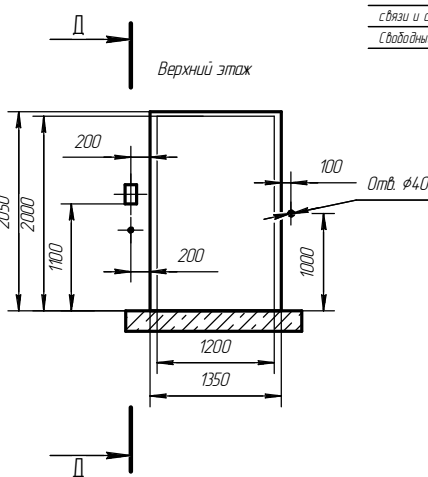
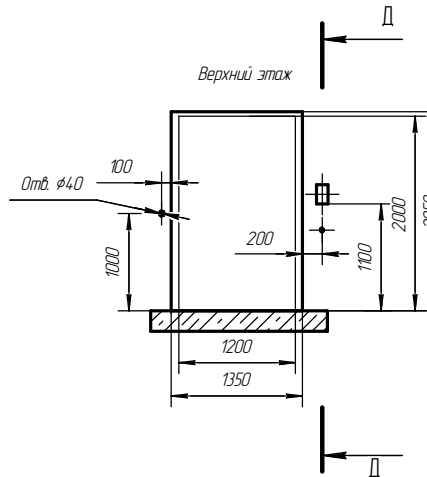
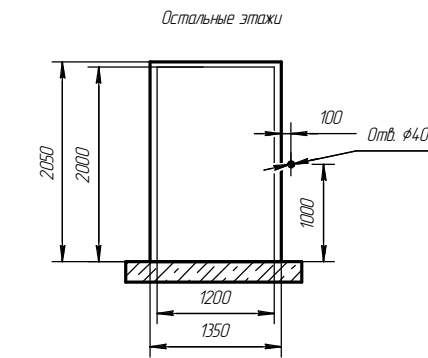
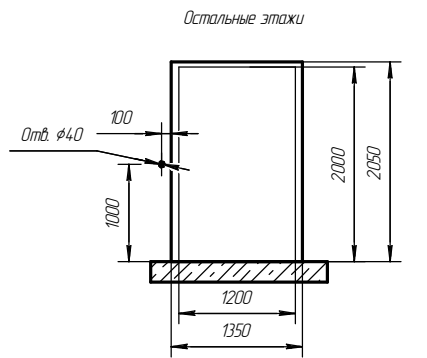
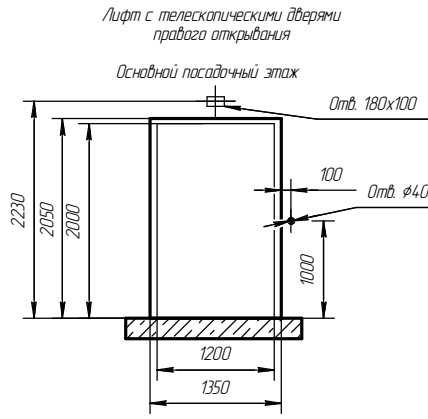
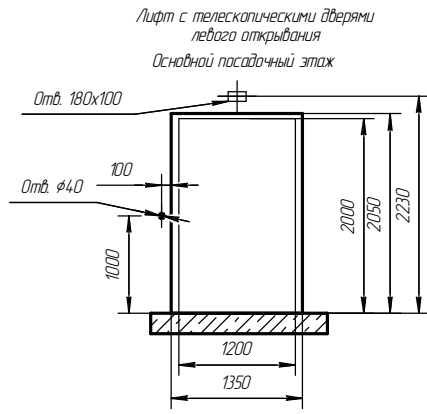
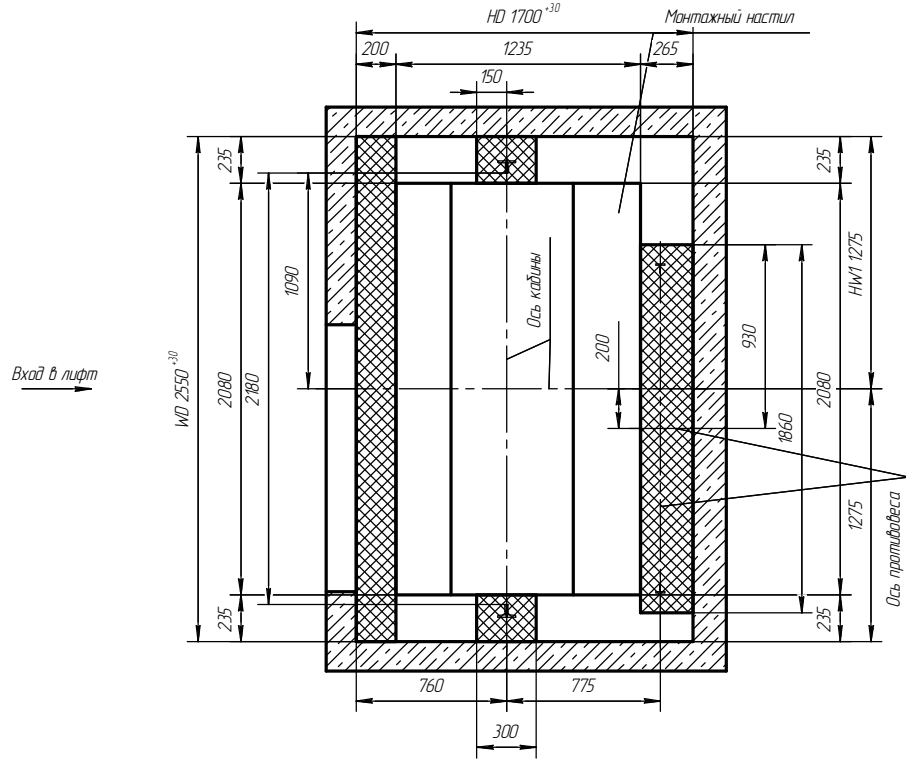


Таблица нагрузок на строительную часть от лифтовой установки

Обозначение нагрузки	Величина нагрузки, Н	Характер нагрузки
P11	18000	От направляющей кабины. Рабочая нагрузка.
P12	27000	От буфера кабины. Аварийная нагрузка.
P13	41500	От буфера противовеса. Аварийная нагрузка.
P21	17500	На заднюю стенку шахты от балки. Постоянная нагрузка.
P22	8500	На переднюю стенку шахты от балки. Постоянная нагрузка.
P23	19500	На заднюю стенку шахты от балки. Постоянная нагрузка.
P24	9500	На переднюю стенку шахты от балки. Постоянная нагрузка.
P20	6700	На переднюю стенку шахты от балки. Постоянная нагрузка.
R1	945	<p>R1R2 или R1R'2 действуют одновременно P11 - На пол прямая. R2=R'2</p>
R2	470	

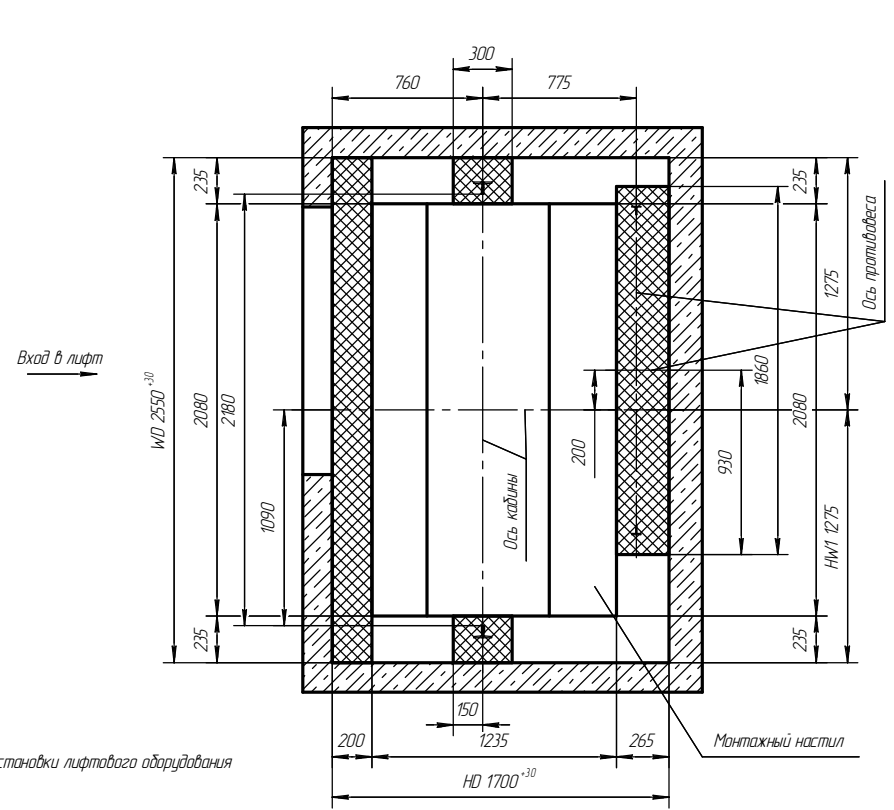
Изм. № подл. Подп. и дата. Изм. № дораб. Подп. и дата. Изм. № дораб. Подп. и дата.

Лифт с телескопическими дверями правого открывания



Вход в лифт

Лифт с телескопическими дверями левого открывания



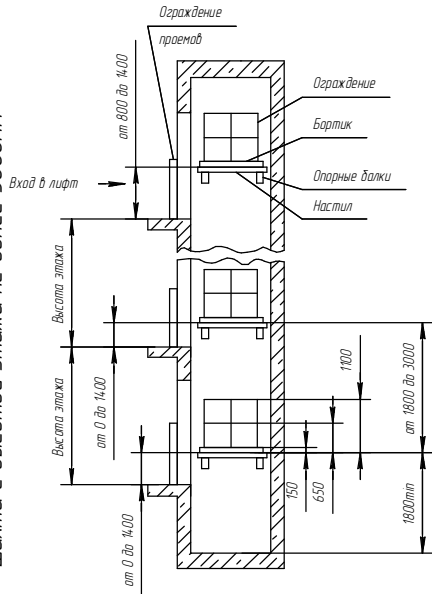
Вход в лифт

- зона установки лифтового оборудования

Технические требования к настилам

1. Настилы предназначены для монтажа лифтового оборудования.
2. Настилы устанавливаются на толстые стальные леса или стальные балки.
3. Настилы, балки или леса не должны находиться в указанных на чертеже зонах установки лифтового оборудования.
4. Настилы должны изготавливаться в виде сплошной щиты из досок толщиной не менее 40 мм, рассчитанные на распределенную нагрузку не менее 200 кг, с вылетами снизу поперечных досок. Выступы отдельных элементов щита за его поверхность не должны превышать 3 мм, а зазор между элементами - 5 мм.
5. Деревянные щиты настилов должны изготавливаться из досок хвойных пород не ниже 2-го сорта, подвергнутых антисептической обработке. Деревянные настилы и бортики ограждения должны подвергаться глубокой пропитке огнезащитным составом.
6. При зазоре между краем настила и стеной шахты более 300 мм, необходимо на настилы установить с соответствующей стороны ограждения. Выполнение из досок или металлических труб, высотой 1100 мм, имеющие внизу вертикальную доску, высотой не менее 150 мм, промежуточный элемент и перила. Выбравшиеся сосредоточенно нагрузку 700 Н, приложенную в горизонтальном направлении в средней точке между стойками. Прогод левую часть ограждения должен быть не более 0,1 м. Элементы конструкции не должны иметь острых углов, режущих кромок и заусенцев.
7. Края настилов должны быть надежно закреплены на балках и в нишах стен, чтобы исключить возможность их смещения или опрокидывания.
8. Установка настилов в шахте лифта должна выполняться специально обученным персоналом - не менее 2-х человек при односторонней работе. Разборку настилов производит персонал, проводивший их сборку.
9. Установка настилов производится последовательно снизу вверх, начиная с установки в приямке. Щиты-настилы монтируются на горизонтальные элементы шахты, расположенные в одной плоскости. Перед установкой настилов необходимо убедиться, что эти элементы прочно закреплены к стойкам или закладным деталям шахты.
10. После установки настилов должны быть провернуты испытания на прочность грузом 200 кг, в течение 10 мин. При испытаниях и после снятия нагрузки на настилах не должны быть смещения элементов, а также трещины и сколы.
11. Строительные проемы должны быть снабжены съёмными ограждениями, удовлетворяющими следующим требованиям:
 - 11.1. ограждения рассчитываются на прочность и устойчивость к поперечному действию как горизонтальной так вертикальной равномерно распределенных нормативных нагрузок 400 Н/м, приложенных на поручень,
 - 11.2. коэффициент надежности по нагрузке для ограждения следует принимать 1,2,
 - 11.3. значение величин прогиба поручня ограждения под действием расчетной нагрузки должно быть не более 0,1 м,
 - 11.4. высота ограждений должна быть не менее 1 м,
 - 11.5. расстояние между горизонтальными элементами в вертикальной плоскости ограждения должно быть не более 0,45 м,
 - 11.6. высота вертикального элемента ограждения должна быть не менее 0,10 м,
 - 11.7. конструкция крепления ограждения к строительным конструкциям должна быть исключена возможность их самопроизвольного раскрытия;
 - 11.8. элементы конструкции ограждения не должны иметь острых углов, режущих кромок, заусенцев,
 - 11.9. для изготовления ограждений используются стальной прокат марки С235, алюминиевые сплавы марок Аг63 и 1915, пиломатериалы из древесины хвойных пород не ниже 2-го сорта
 - 11.10. Леса-настилы и ограждения допускаются к эксплуатации только после проверки их комиссией и оформлением Акта готовности подостей, установленных в шахте лифта и ограждений дверей шахты к проведению работ.

Шахта с высотой этажа не более 3000мм



Шахта с высотой этажа от 3000мм до 5000мм

