

Перв. измен.

Справ. №

Подп. и дата

Инд. № дубл.

Взам. инв. №

Подп. и дата

Инд. № подл.

Общие положения по оборудованию зданий лифтами модели "Сибирь"

- Лифты производства ООО "Еонессу" соответствуют требованиям ТРТС
- Строительная часть лифта должна соответствовать требованиям пп. 5.1 5.2 5.3 ГОСТ Р 53780-2010 и выдерживать нагрузки, возникающие при работе оборудования (см. табл 3. лист 3).
- Строительная часть должна удовлетворять условиям эксплуатации лифта. Проектированием систем электроснабжения, вентиляции и отопления должно вестись с учетом температурного режима и тепловыделения от лифтового оборудования, указанного в таблице 1.
- Строительная часть должна отвечать требованиям норм пожарной безопасности.
- Условный обозначения, принятые на чертежах:

HW – ширина шахты;	HW1 – привязка оси кабины к левой стене шахты;
HD – глубина шахты;	HW2 – привязка оси кабины к правой стене шахты;
K – Высота верхнего этажа;	HL6 – привязка оси проема к левой стене шахты;
S – глубина прямка;	HL7 – привязка оси проема к правой стене шахты.
- В таблице 2 указаны минимально и максимально допустимые параметры шахты для лифта данной конфигурации. Размеры шахты HW min и HD min являются минимальными технически допустимыми размерами шахты в свету (пробеске), необходимыми для размещения лифтового оборудования.
- Величины отклонений размеров шахты лифта указаны на чертеже.
- При проектировании бетонных шахт без закладных деталей под установку оборудования при помощи распорных дюбелей М12 необходимо выполнить следующие требования:
 - толщина бетонных стен и плит перекрытий должна быть не менее 130 мм
 - сопротивление бетона на сжатие не менее 20 МПа.
- Шаг установки кронштейнов крепления направляющих по высоте шахты должен быть не более 3000 мм (рекомендуется 2500 мм). В случае расположения здания в районе с сейсмичностью от 7 до 9 баллов шаг крепления кронштейнов направляющих должен быть не более 1500 мм.
- Габариты машинного помещения определяются из условий размещения и возможности обслуживания лифтового оборудования.
- Освещение шахты, машинного помещения и этажных площадок должно соответствовать требованиям п. 5.5.6 ГОСТ Р 53780-2010 и обеспечивается заказчиком. Оборудование для освещения шахты может поставляться вместе с оборудованием лифта и должно быть подсоединено к общей осветительной сети здания.
- В комплект поставки лифта не входят грузоподъемные средства для монтажа и ремонта лифта.

Таблица 1. Технические характеристики

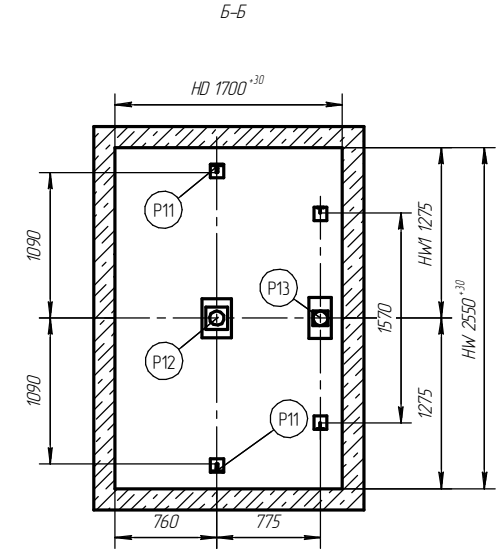
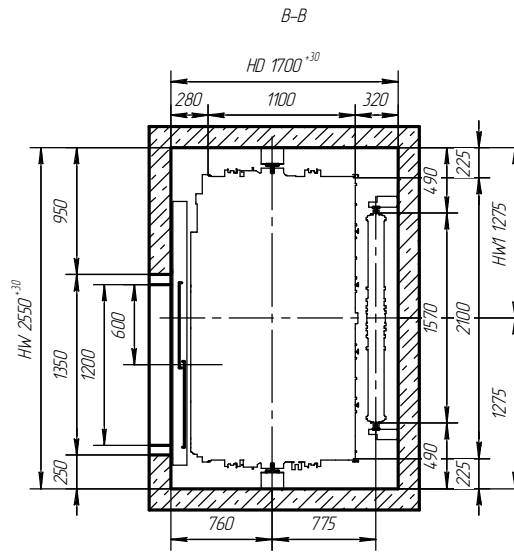
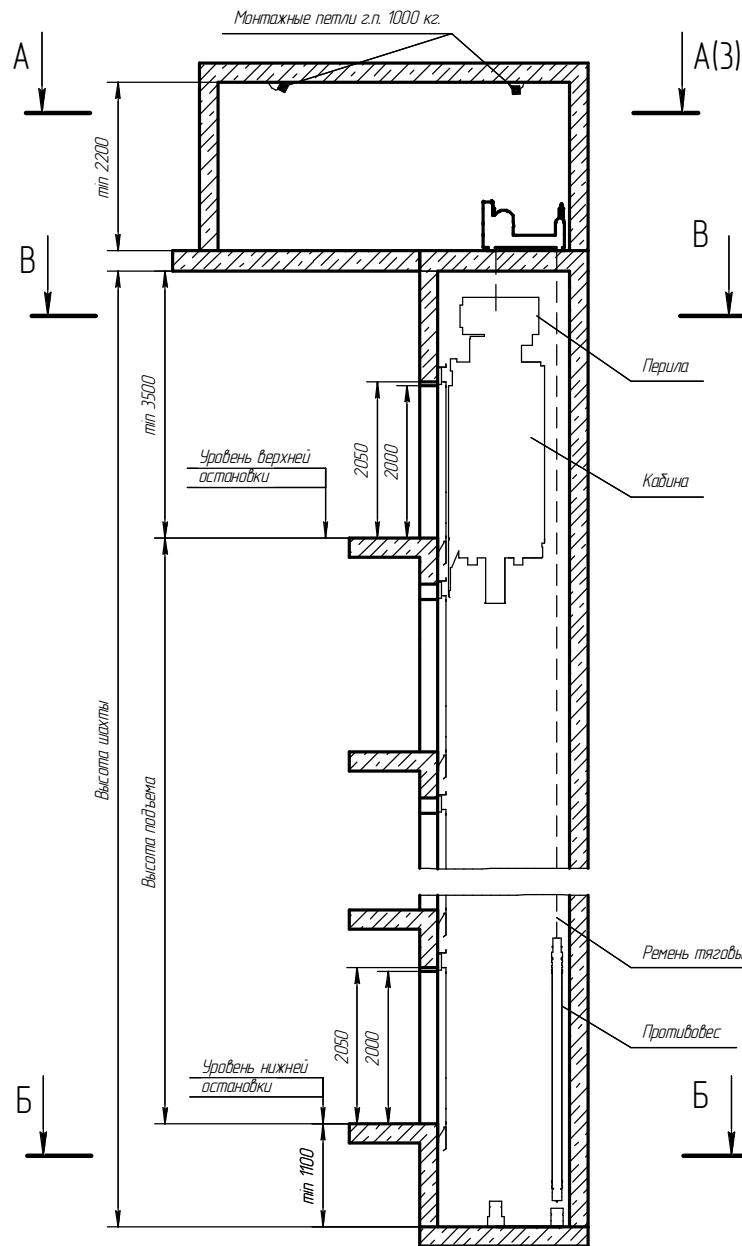
Грузоподъемность, кг (количество пассажиров)		1000 (13)
Скорость, м/с		1,6
Высота подъема, м		
Количество остановок		
Расположение противовеса		Сзади
Лифтители на противовесе		Нет
Тип кабины		Непроходная
Внутренние размеры кабины (ШхГхВ)		2100х1100х2200
Размеры дверного проема (ШхВ), мм		1200х2000
Расположение дверей в шахте		В шахте
Тип дверей		Телескопические
Модель дверей шахты		1200 ТПО(РН), 1200 ТЛО(ЛН)
Предел огнестойкости дверей шахты		Е 30/Е1 30/Е1 60
Размер шахты HW x HD, мм		2550х1700
Высота верхнего этажа, мм		3500
Глубина прямка, мм		1400
Материал шахты		Железобетон, кирпич
Силовая цепь	Род тока	3 фазы+нейтраль+заземление, 380 В-10%, 50 Гц
	Тип привода лифта	С частотным регулированием (VF)
	Мощность привода, кВт	10,2
	Лысковой ток, А	72
Цепь освещения и питания розеток	Номинальный ток, А	24
	Мощность, кВт	2,7
Тепловыделение от лифтового оборудования, ккал/ч		3326
Температура воздуха в шахте, °С		+5°тип, +40°max
Относительная влажность при 20°С		Не более 80%

Таблица 2. Технические ограничения для лифтов данной конфигурации

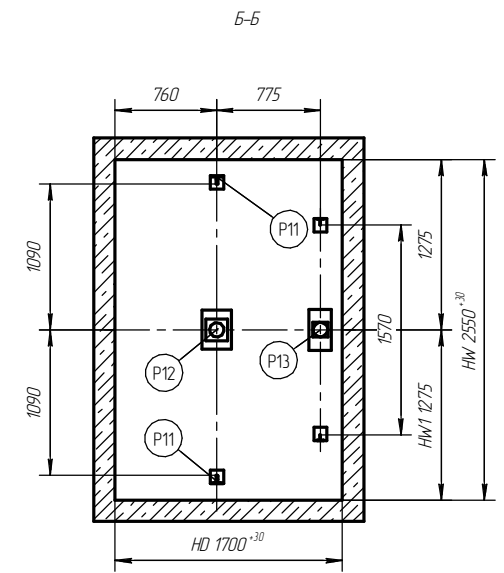
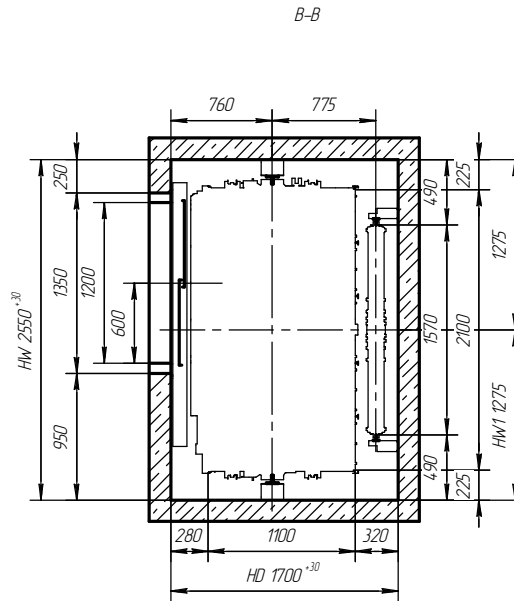
Параметр	Минимальное значение	Максимальное значение
Высота подъема, м	2,71	80
Число остановок, м	2	25
Ширина шахты HW, м	2520	2750
Глубина шахты HD, мм	1670	1850
Привязка оси кабины к левой стене шахты HW1, мм	1240	1340
Высота верхнего этажа K, мм	3490	-
Высота остальных этажей, мм	2710	11000
Глубина прямка, мм	1100	1700

				ЛП.1026.С.2.Е.3.ПР.1200ТО.С3				
Изм./Лист	№ докум.	Подп.	Дата	Лифт пассажирский Задание на проектирование строительной части	Лит.	Масса	Масштаб	
Разраб.	Соловьев					-	-	
Пров.	Громышев				Лист	1	Листов	5
Т.контр.	Липатов				ООО "Еонессу"			
Н.контр.	Сухоцкис			Адрес установки:				
Утв.	Колупаев			Номер контракта:				
				Копировал				
				Формат А3				

Г-Г(З) Вертикальный разрез шахты



Лифт с телескопическими дверями левого открывания

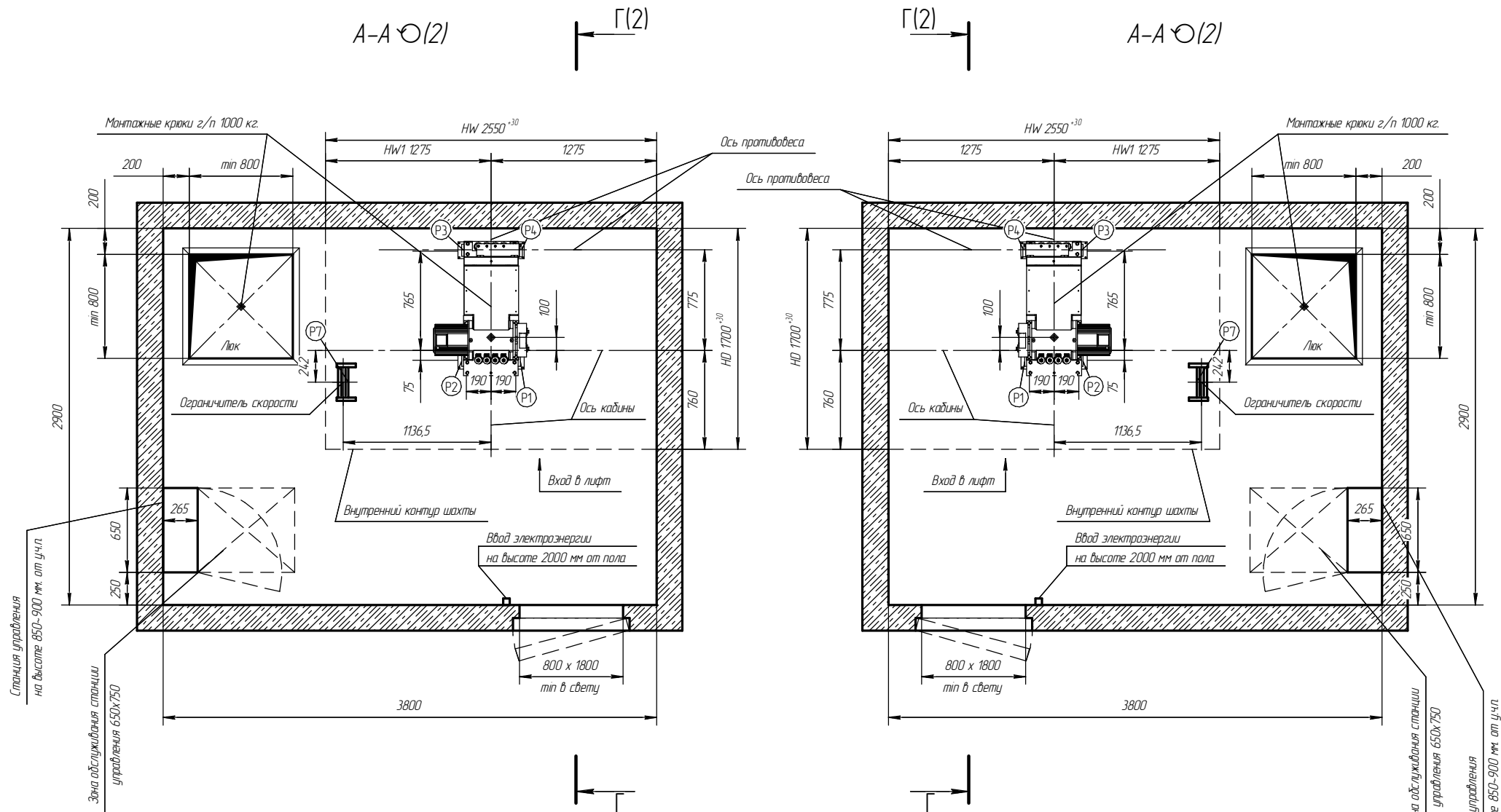


Инв. № подл.	Подп. и дата	Взам. инв. №	Инв. № докум.	Подп. и дата
--------------	--------------	--------------	---------------	--------------

Изм.	Лист	№ докум.	Подп.	Дата
------	------	----------	-------	------

Лифт с телескопическими дверями правого открывания

Лифт с телескопическими дверями левого открывания



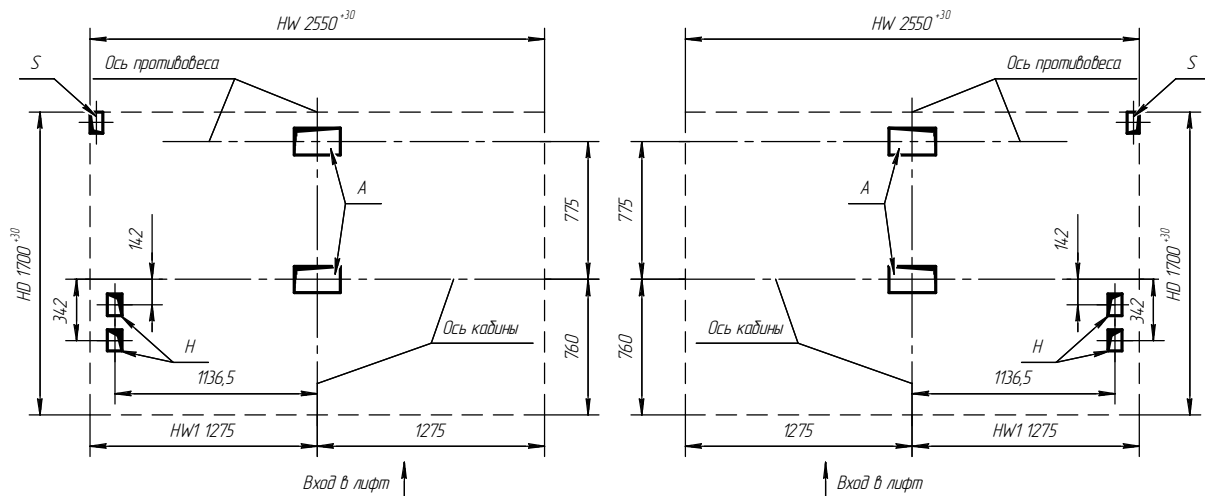
Инв. № подл.	Подп. и дата	Взам. инв. №	Инв. № докум.	Подп. и дата
--------------	--------------	--------------	---------------	--------------

- Зона опирания рамы лебедки

Лист	3				
Изм.	Лист	№ докум.	Подп.	Дата	ЛП.1026.С.2.Е.3.ПР.1200ТО.С3
					Копировал
					Формат А3

Лифт с телескопическими дверями правого открывания

Лифт с телескопическими дверями левого открывания



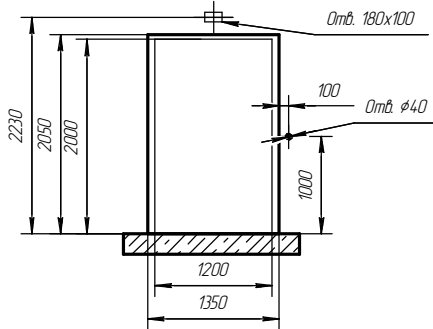
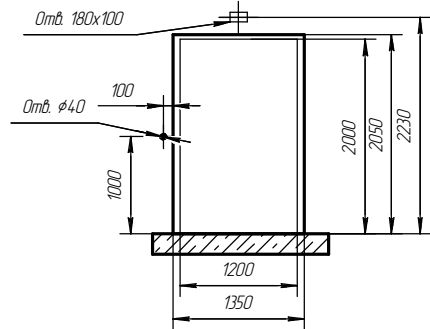
Перечень отверстий в полу машинного помещения

Отверстие	Размеры отверстий	Кол-во	Назначение
A	150x260	2	Для тяговых канатов
H	80x120	2	Для канатов ограничителя скорости кабины
S	120x70	1	Для электроразводки

Вид на двери с этажной площадки

Лифт с телескопическими дверями левого открывания

Лифт с телескопическими дверями правого открывания



Остальные этажи

Остальные этажи

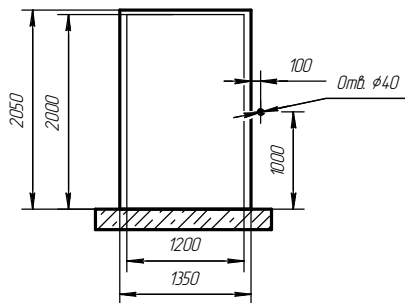
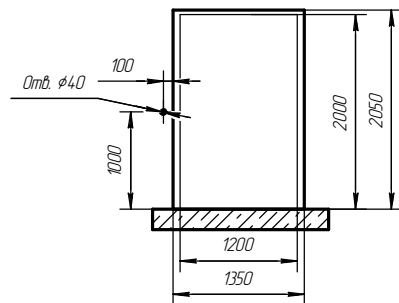


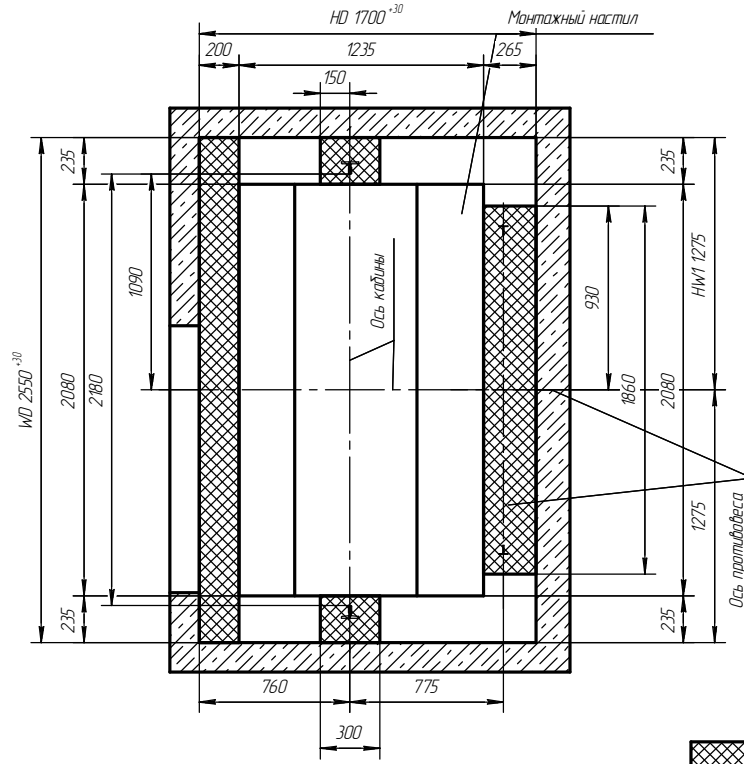
Таблица нагрузок на строительную часть от лифтовой установки

Обозначение нагрузки	Величина нагрузки, Н	Направление и место приложения сил	Примечание
P1	14500	На пол машинного помещения от лебедки	Постоянная нагрузка
P2	6700		
P3	6100		
P4	11700		
R1	2900	R'2 или R'1; R'2 действуют одновременно R1 R2-R'2 P11 - На пол прямая.	Аварийные кратковременные нагрузки при посадке кабины на лобители
R2	1760		
P11	34400		
P12	78500	На пол прямая от буфера кабины	Аварийные кратковременные нагрузки
P13	50000	На пол прямая от буфера противовеса	
P7	2300	На пол машинного помещения от ограничителя скорости	Постоянная нагрузка
P6	6000 N/m ²	На пол машинного помещения	Расчетная нагрузка

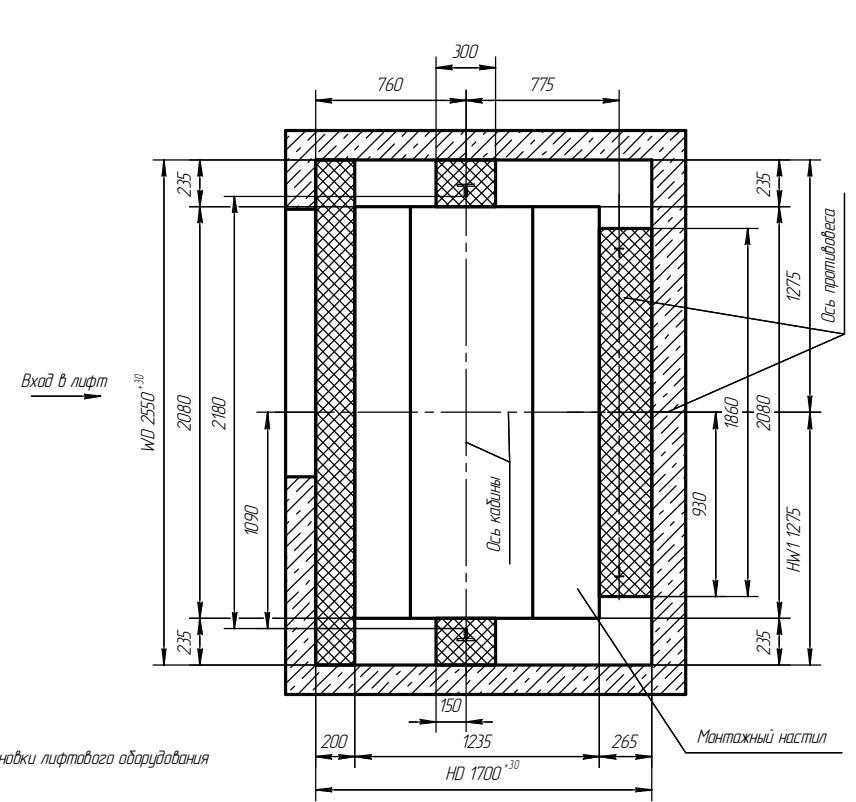
P11, P12, P13 - Разновременные
P - нагрузки вертикальные

Изм. № подл. Подп. и дата. Изм. № подл. Подп. и дата. Изм. № подл. Подп. и дата.

Лифт с телескопическими дверями правого открывания



Лифт с телескопическими дверями левого открывания

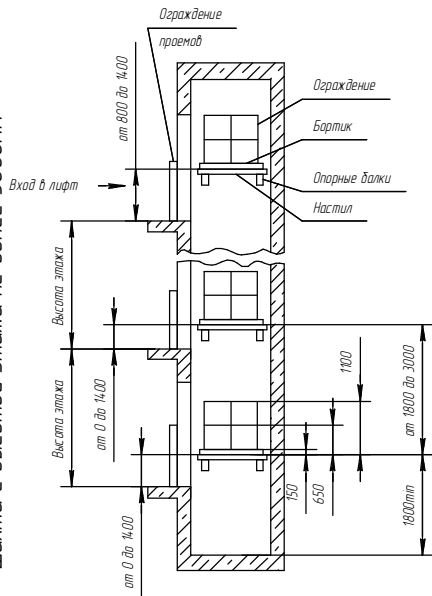


Зона установки лифтового оборудования

Технические требования к настилам

1. Настилы предназначены для монтажа лифтового оборудования.
2. Настилы устанавливаются на таловые стачные леса или опорные балки.
3. Настилы или леса не должны находиться в указанных зонах установки лифтового оборудования.
4. Настилы должны изготавливаться в виде сплошного щита из досок толщиной не менее 40 мм, рассчитанные на распределенную нагрузку не менее 200 кг, скрепленные снизу поперечными брусками. Выступы отдельных элементов щита за его поверхность не должны превышать 3 мм, а зазор между элементами - 5мм.
5. Деревянные щиты настилов должны изготавливаться из досок крайних пород не ниже 2-го сорта, подвергнутых антисептической обработке. Деревянные настилы и бортовые ограждения должны подвергаться глубокой пропитке огнезащитным составом.
6. При зазоре между краем настила и стеной шахты более 300 мм, необходимо на настил установить с соответствующей стороны ограждения, выполненные из досок или металлических проф. высотой 1100 мм имеющие снизу вертикальную доску высотой не менее 150 мм, промежуточный элемент и перила, выдерживающие сосредоточенную нагрузку 700 Н, приложенную в горизонтальном направлении в средней точке между стойками. Прогол парусная конструкция должна быть не более 0,1 м. Элементы конструкции не должны иметь острых углов, режущих кромок и заусениц.
7. Кромки настилов должны быть надежно загерметизированы на досках и в нишах ступ, чтобы исключить возможность их смещения или срыва.
8. Установка настилов в шахте лифта должна выполняться специально обученным персоналом - не менее 2-х человек при одновременной работе. Разборку настилов производит персонал, проводивший их сборку.
9. Установка настилов производится последовательно снизу вверх, начиная с установки в рамку. Щиты-настилы монтируются на горизонтальные элементы шахты, расположенные в одной плоскости. Перед установкой настила необходимо убедиться, что эти элементы прочно закреплены к стойкам или закладным элементам шахты.
10. После установки настил должен быть подвергнут испытанию на прочность грузом 200 кг в течение 10 мин. При испытании и после снятия нагрузки на настилах не должно быть смещения элементов, а также трещин и сколов.
11. Строительные грани должны быть снабжены съёмными ограждениями, удовлетворяющими следующим требованиям:
- 11.1. ограждения рассчитываются на прочность и устойчивость, а поперечное сечение их горизонтальной так вертикальной равномерно распределенных нормативных нагрузок 400 Н/м, приложенных на поручень,
- 11.2. коэффициент надежности по нагрузке для ограждений следует принимать 1,2.
- 11.3. значение ветровых прогиба парусной ограждения под действием расчетной нагрузки должно быть не более 0,1 м.
- 11.4. высота ограждений должна быть не менее 11 м.
- 11.5. расстояние между горизонтальными элементами в вертикальной плоскости ограждения должно быть не более 0,45 м.
- 11.6. высота вертикального элемента ограждения должна быть не менее 0,10 м.
- 11.7. конструкция крепления ограждения к строительной конструкции должна быть исключена возможность их саморазрушительного раскрепления.
- 11.8. элементы конструкции ограждений не должны иметь острых углов, режущих кромок, заусениц.
- 11.9. Для изготовления ограждений использовать стальную прокат марки С235, алюминиевые сплавы марок Аг62 и А95, поликарбонаты из древесноволокнистых плит не ниже 2-го сорта.
12. Леса-настилы и ограждения допускаются к эксплуатации только после проверки их комиссией и оформлением Акта готовности подсистем, установленных в шахте лифта и ограждений дверей шахты к производству работ по монтажу лифтов.

Шахта с высотой этажа не более 3000мм



Шахта с высотой этажа от 3000мм до 5000мм

