

Общие положения по оборудованию зданий лифтами модели "Сибирь"

- Лифты производства ООО "Еонессу" соответствуют требованиям ТРТС 011/2011
- Строительная часть лифта должна соответствовать требованиям пп. 5.1 5.2 5.3 ГОСТ Р 53780-2010 и выдерживать нагрузки, возникающие при работе оборудования (см. табл. 3. лист 3).
- Строительная часть должна удовлетворять условиям эксплуатации лифта. Проектированием систем электроснабжения, вентиляции и отопления должно вестись с учетом температурного режима и тепловыделения от лифтового оборудования, указанного в таблице 1.
- Строительная часть должна отвечать требованиям норм пожарной безопасности.
- Условные обозначения, принятые на чертежах:
 HW – ширина шахты; HW1 – привязка оси кабины к левой стене шахты;
 HD – глубина шахты; HW2 – привязка оси кабины к правой стене шахты;
 K – Высота верхнего этажа; HL6 – привязка оси проема к левой стене шахты;
 S – глубина прямка; HL7 – привязка оси проема к правой стене шахты.
- В таблице 2 указаны минимально и максимально допустимые параметры шахты для лифта данной конфигурации. Размеры шахты HW min и HD min являются минимальными технически допустимыми размерами шахты в свету (провеске), необходимыми для размещения лифтового оборудования.
- Величины отклонений размеров шахты лифта указаны на чертеже.
- При проектировании бетонных шахт без закладных деталей под установку оборудования при помощи распорных дюбелей М12 необходимо выполнить следующие требования:
 – толщина бетонных стен и плит перекрытий должна быть не менее 130 мм
 – сопротивление бетона на сжатие не менее 20 МПа.
- Шаг установки кронштейнов крепления направляющих по высоте шахты должен быть не более 3000 мм (рекомендуется 2500 мм). В случае расположения здания в районе с сейсмичностью от 7 до 9 баллов шаг крепления кронштейнов направляющих должен быть не более 1500 мм.
- Освещение шахты и этажных площадок должно соответствовать требованиям п. 5.5.6 ГОСТ Р 53780-2010 и обеспечивается заказчиком. Оборудование для освещения шахты может поставляться вместе с оборудованием лифта и должно быть подсоединено к общей осветительной сети здания.
- В комплект поставки лифта не входят грузоподъемные средства для монтажа, эвакуации и ремонта лифта.

Таблица 1. Технические характеристики

Грузоподъемность, кг (количество пассажиров)	400 (5)	
Скорость, м/с.	1,0	
Высота подъема, м.		
Количество остановок		
Расположение противовеса	Справа, слева	
Лобители на противовесе	Нет	
Тип кабины	Непроходная	
Внутренние размеры кабины (ШхГхВ),	940х1300х2200	
Размеры дверного проема (ШхВ), мм	700х2000	
Расположение дверей в шахты	В шахте	
Тип дверей	Телескопические	
Модель дверей шахты	700 ТЛО(ЛН); 700 ТПО(РН)	
Предел огнестойкости дверей шахты	Е 30/Е1 30/Е1 60	
Размер шахты HW x HD, мм.	1550x1700	
Высота верхнего этажа, мм.	3500	
Глубина прямка, мм.	1400	
Материал шахты	Железобетон, кирпич	
Силовая цепь	Род тока.	3 фазы+нейтраль+заземление, 380 В±10%, 50 Гц
	Тип привода лифта.	С частотным регулированием (VF)
	Мощность привода, кВт.	3,2
	Пусковой ток, А.	34
	Номинальный ток, А.	8,8
Цепь освещения и питания розеток	Род тока.	1 фаза+ нейтраль+заземление, 220 В, 50 Гц
	Мощность, кВт.	2,7
Тепловыделение от лифтового оборудования, ккал/ч.	3326	
Температура воздуха в шахте, °С.	+5° min; +40° max	
Относительная влажность при 20°С.	Не более 80%	

Таблица 2. Технические ограничения для лифтов данной конфигурации

Параметр	Минимальное значение	Максимальное значение
Высота подъема, м.	2,71	5,0
Число остановок, м.	2	16
Ширина шахты HW, мм.	1550	1850
Глубина шахты HD, мм.	1675	-
Привязка оси кабины к стене шахты HW1, мм.	860	990
Высота верхнего этажа K, мм.	3500	-
Высота остальных этажей, мм.	2710	11000
Глубина прямка, мм.	1100	1700

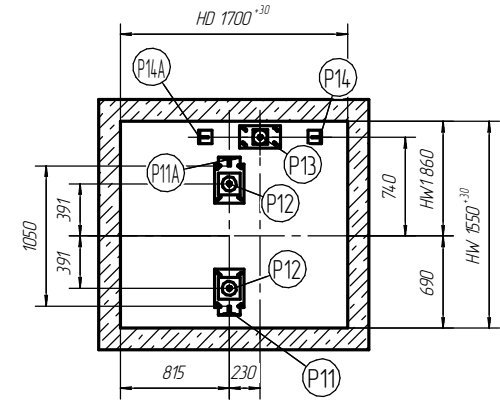
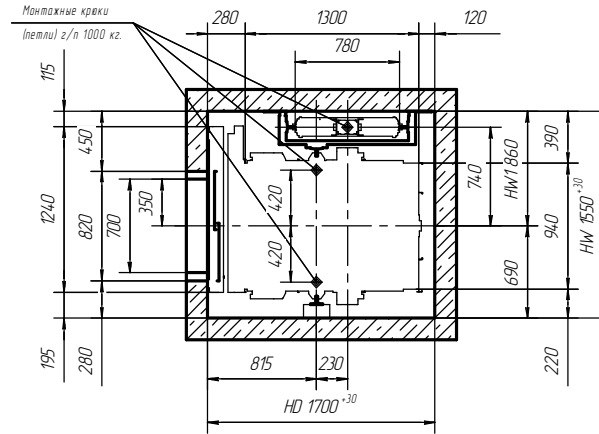
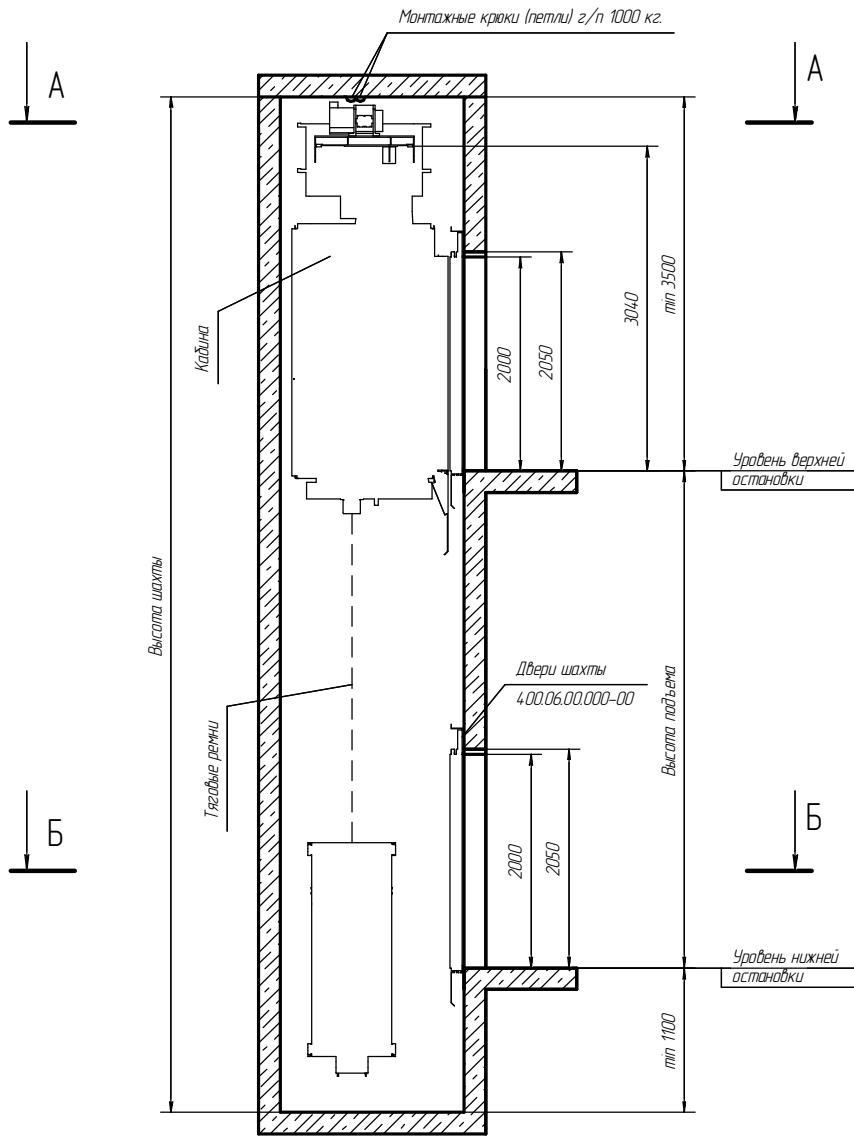
				ЛП.04.11.С.2.БМП.Б.ПР.700ТО.СЗ					
Изм.	Лист	№ док.	Подп.	Дата	Лифт пассажирский Задание на проектирование строительной части	Лит.	Масса	Масштаб	
Разраб.	Соловьев						-	-	
Пров.	Громышев					Лист	1	Листов	4
Т.контр.	Липатов					ООО "Еонессу"			
Н.контр.	Сухоцкис				Адрес установки:				
Утв.	Колупаев				Номер контракта:				
					Копировал		Формат А3		

Лифт с телескопическими дверями правого открывания

А-А

Б-Б

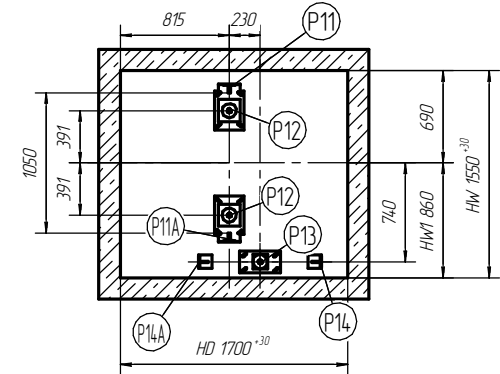
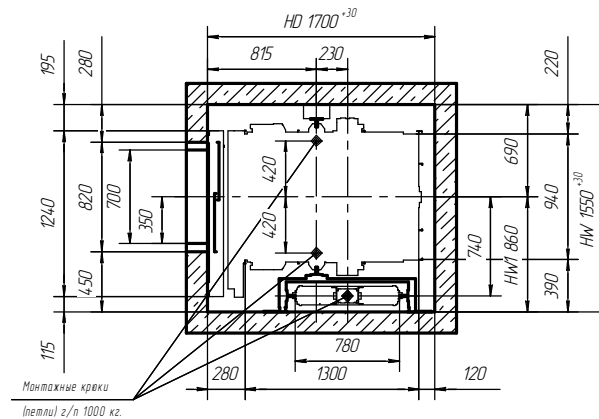
Вертикальный разрез шахты



Лифт с телескопическими дверями левого открывания

А-А

Б-Б



Изм. № подл. Подп. и дата. Изм. № подл. Подп. и дата. Изм. № подл. Подп. и дата.

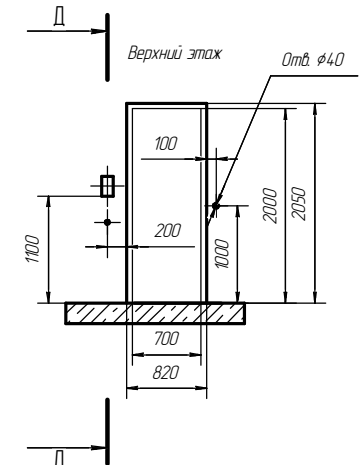
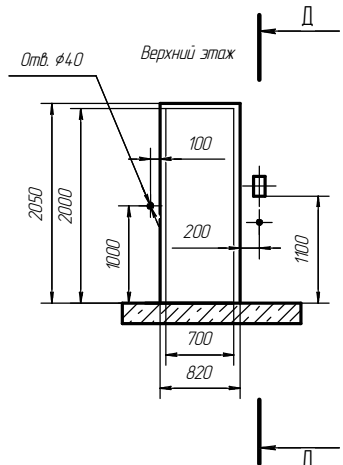
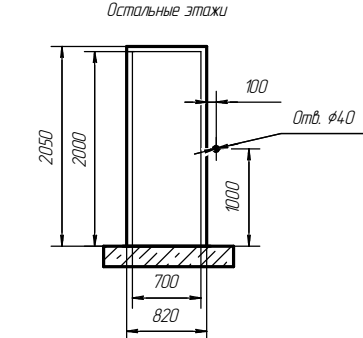
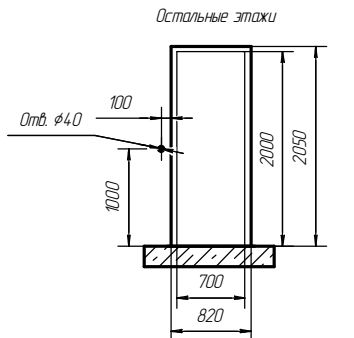
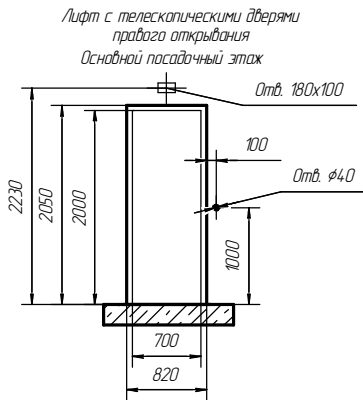
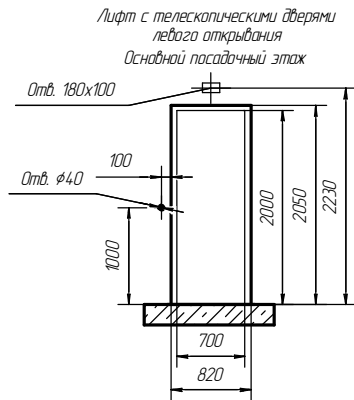
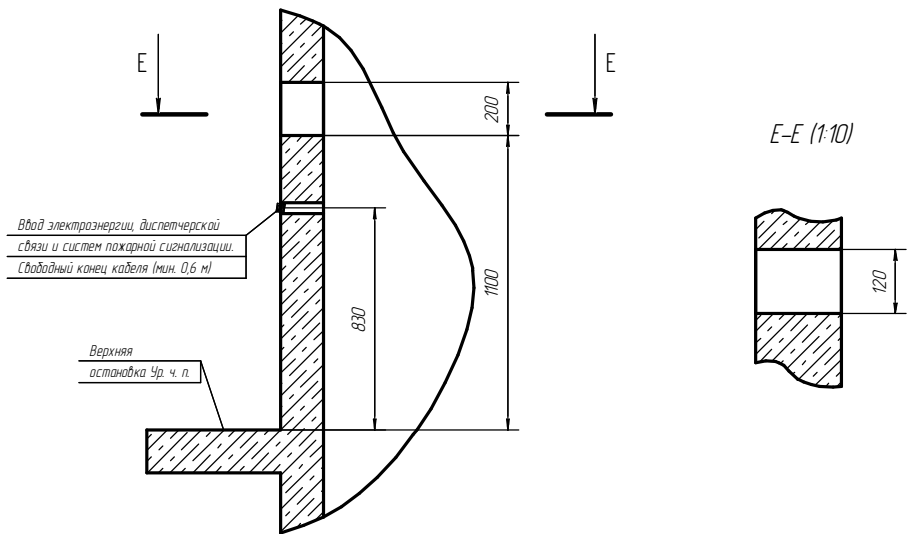


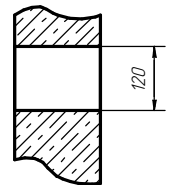
Таблица нагрузок

Обозначение нагрузки	Величина нагрузки, Н	Характер нагрузки
P11	15000	От направляющей кабины. Рабочая нагрузка.
P11A	17500	От направляющей кабины. Рабочая нагрузка.
P12	19500	От буфера кабины. Аварийная нагрузка.
P13	31500	От буфера противовеса. Аварийная нагрузка.
P14	14000	От направляющей противовеса. Рабочая нагрузка.
P14A	16000	От направляющей противовеса. Рабочая нагрузка.
R1	450	<p>R1R2 или R1R'2 действуют одновременно</p> <p>R1 R2</p> <p>R2-R'2 P11 - На пол прямая.</p>
R2	110	

Д-Д (1:20)

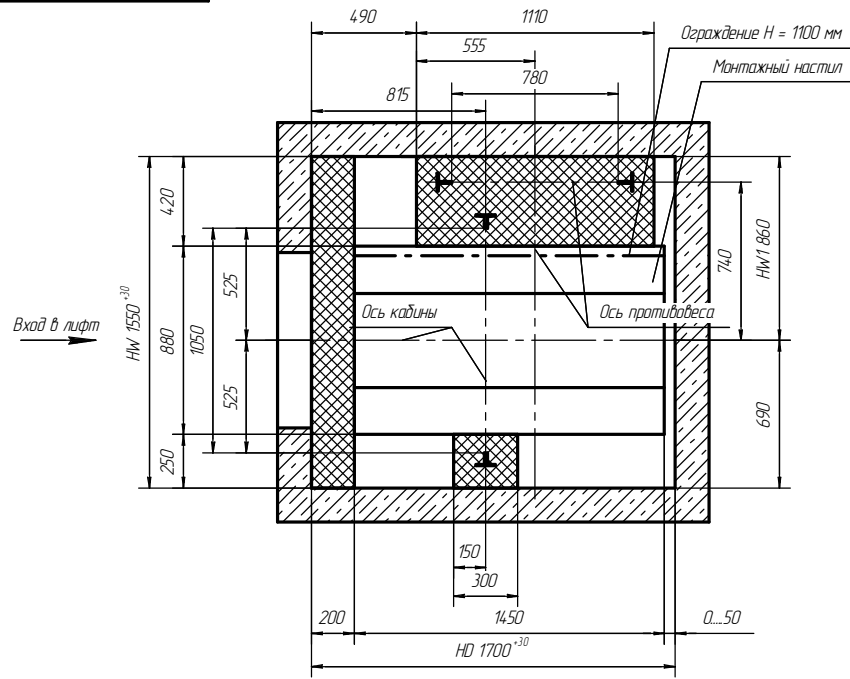


Е-Е (1:10)

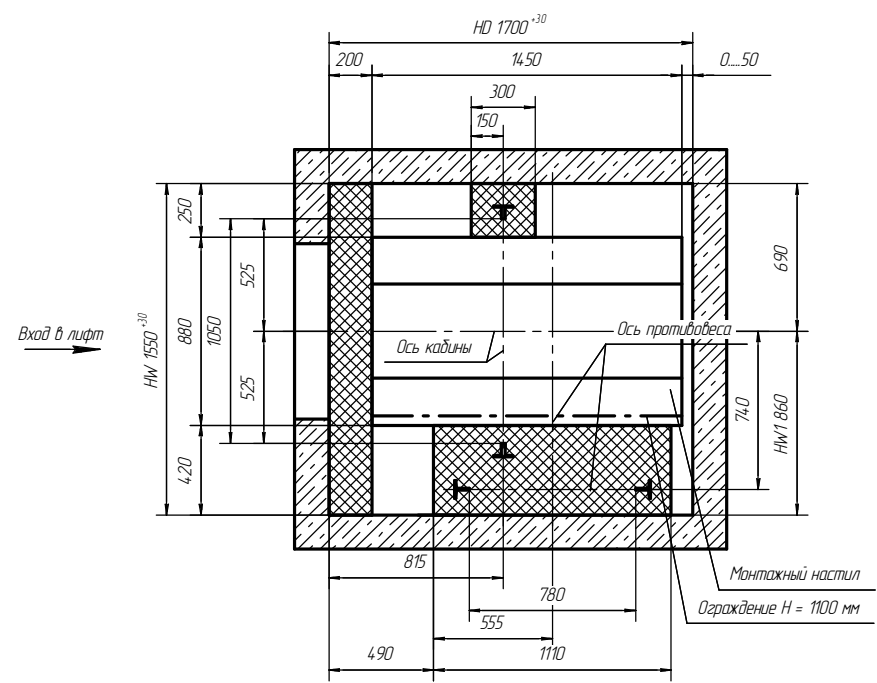


Инд. № подл. Подп. и дата. Взам. инв. № Инв. № дудл. Подп. и дата.

Лифт с телескопическими дверями правого открывания

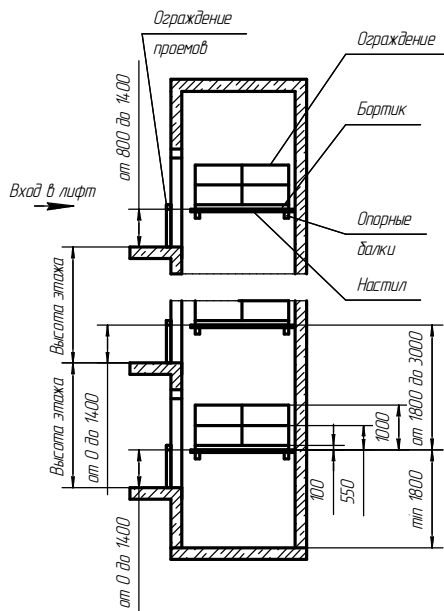


Лифт с телескопическими дверями левого открывания

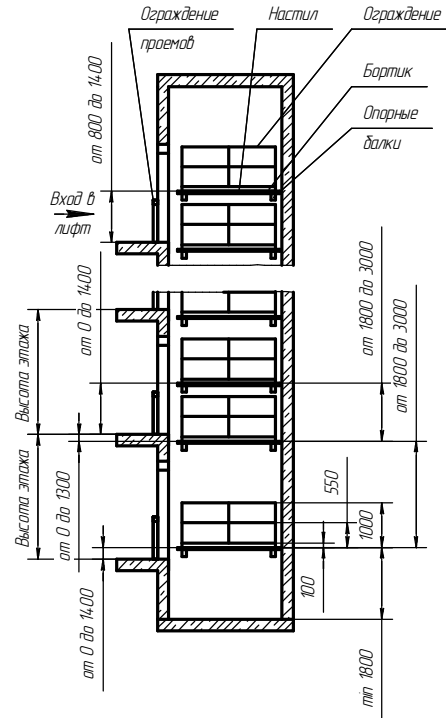


- Зона установки лифтового оборудования

Шахта с высотой этажа не более 3000 мм



Шахта с высотой этажа от 3000 мм до 5000 мм



Технические требования

1. Настилы предназначены для монтажа лифтового оборудования.
2. Настилы устанавливаются на типовые стеновые леса или опорные балки.
3. Настилы, балки или леса не должны находиться в указанных на чертеже зонах установки лифтового оборудования.
4. Настилы должны изготавливаться в виде сплошного щита из досок толщиной не менее 40 мм, рассчитанные на распределенную нагрузку не менее 200 кг, связанных снизу поперечными досками. Выступы отдельных элементов щита за его поверхность не должны превышать 3 мм, а зазор между элементами - 5 мм.
5. Деревянные щиты настилов должны изготавливаться из досок хвойных пород не ниже 2-го сорта, подвергнутых антисептической обработке. Деревянные настилы и бортовые ограждения должны подвергаться глубокой протравке огнезащитным составом.
6. При зазоре между краем настила и стеной шахты более 300 мм, необходимо на настил установить с соответствующей стороны ограждение, выполненное из досок или металлических труб, высотой 1100 мм, имеющее внизу вертикальную доску, высотой не менее 150 мм, промежуточный элемент и перила, выдерживающие сосредоточенную нагрузку 700 Н, приложенную в горизонтальном направлении в средней точке между стойками. Прогиб поручня вертикального ограждения должен быть не более 0,1 м. Элементы конструкции не должны иметь острых углов, режущих кромок и заусенцев.
7. Концы настилов должны быть надежно закреплены на балках и в нишах стен, чтобы исключить возможность их смещения или опрокидывания.
8. Установка настилов в шахте лифта должна выполняться специально обученным персоналом - не менее 2-х человек при одновременной работе. Разборку настилов производит персонал, проводивший их сборку.
9. Установка настилов производится последовательно снизу вверх, начиная с установкой в приямок. Щиты-настилы монтируются на горизонтальные элементы шахты, расположенные в одной плоскости. Перед установкой настила необходимо убедиться, что эти элементы прочно закреплены к стойкам или закладным деталям шахты.
10. После установки настил должен быть подвергнут испытанию на прочность грузом 200 кг в течение 10 мин. При испытании и после снятия нагрузки на настилах не должно быть смещения элементов, а также трещин и сколов.
11. Строительные проемы должны быть снабжены съемными ограждениями, удовлетворяющими следующим требованиям:
 - 11.1 ограждения рассчитываются на прочность и устойчивость к попеременному действию как горизонтальной так вертикальной равномерно распределенных нормативных нагрузок 400 Н/м, приложенных на поручень,
 - 11.2 коэффициент надежности по нагрузке для ограждения следует принимать 1,2,
 - 11.3 значение величины прогиба поручня ограждения под действием расчетной нагрузки должно быть не более 0,1 м,
 - 11.4 высота ограждений должна быть не менее 1,1 м,
 - 11.5 расстояние между горизонтальными элементами в вертикальной плоскости ограждения должно быть не более 0,45 м,
 - 11.6 высота вертикального элемента ограждения должна быть не менее 0,10 м,
 - 11.7 конструкция крепления ограждения к строительным конструкциям должна быть исключена возможность их самотранспортного раскрепления,
 - 11.8 элементы конструкции ограждений не должны иметь острых углов, режущих кромок, заусенцев,
 - 11.9 для изготовления ограждений используют стальной прокат марки С235, алюминийевые сплавы марок Агв2 и 1915, пиломатериалы из древесины хвойных пород не ниже 2-го сорта.
12. Леса-настилы и ограждения допускается к эксплуатации только после приемки их комиссией и оформлением "Акта готовности подмостей, установленных в шахте лифта и ограждений дверей шахты к производству работ по монтажу лифтов".

Инв. № подл.	Подп. и дата
Взам. инв. №	Инв. № дубл.
Подп. и дата	Подп. и дата