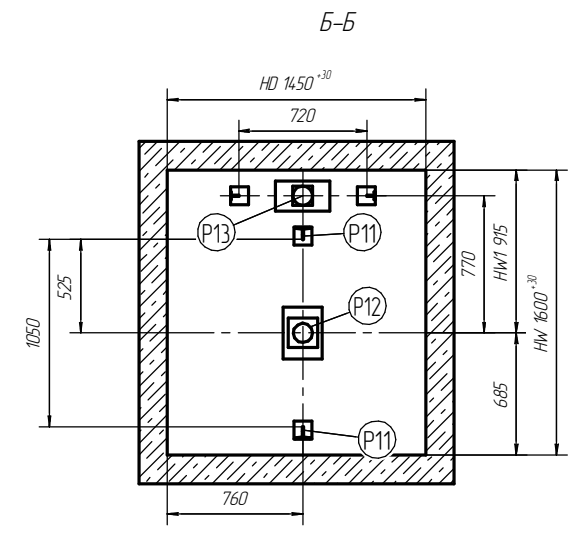
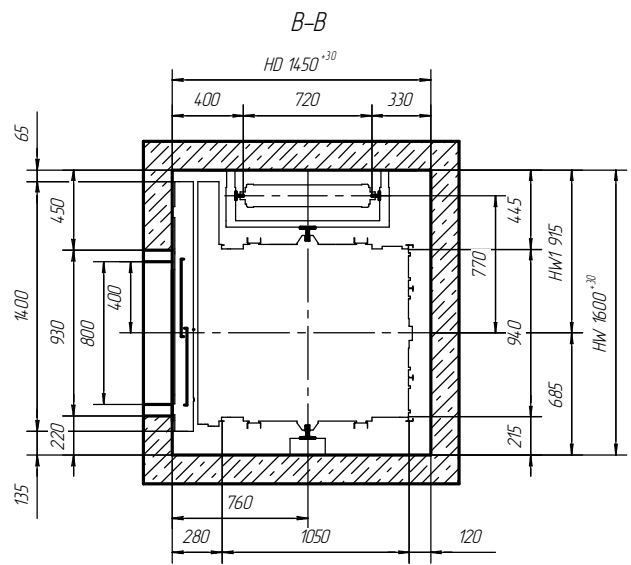
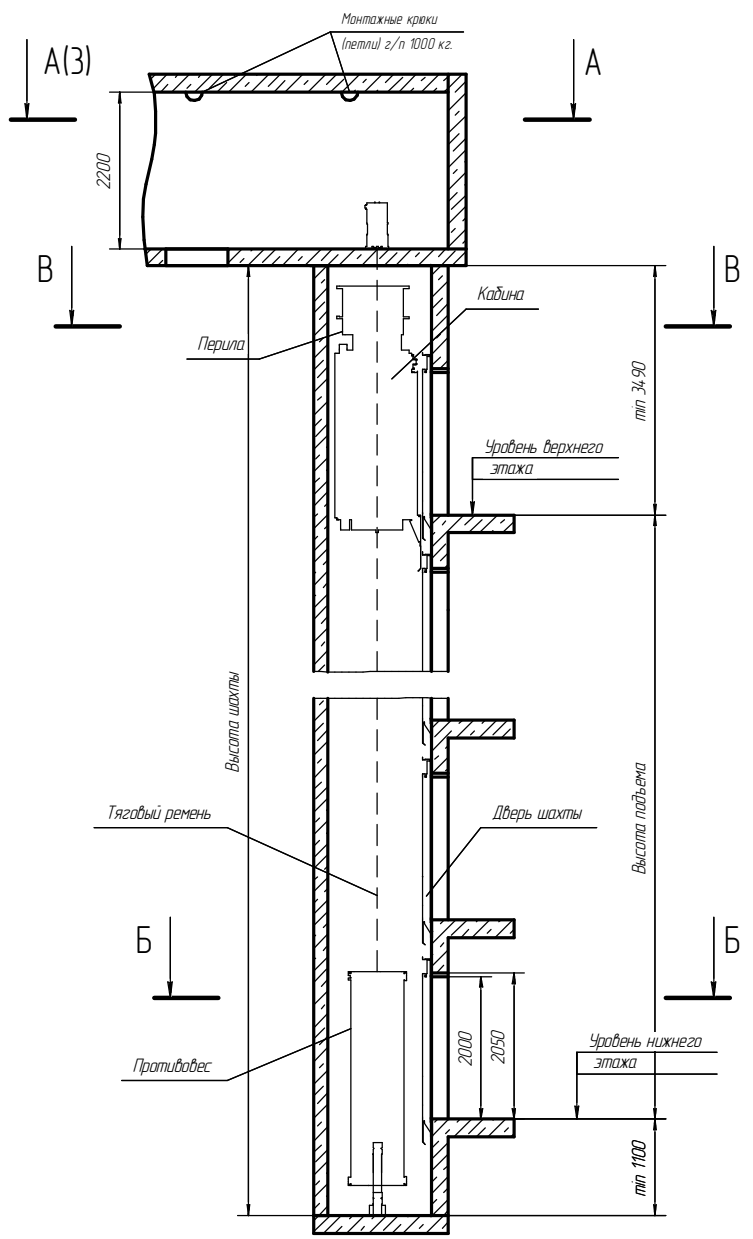
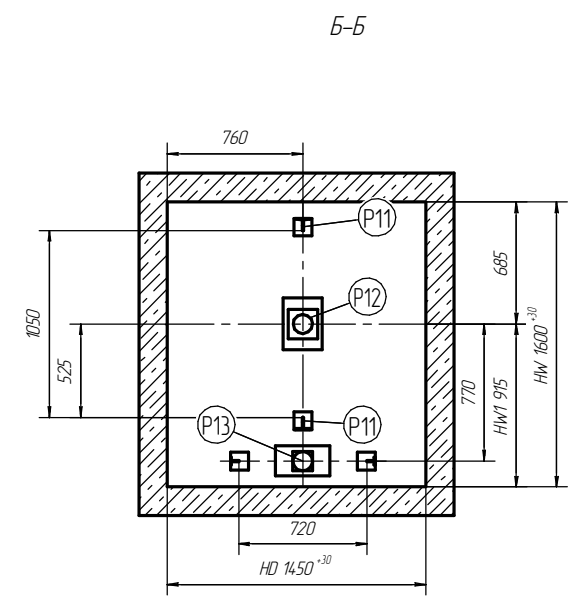
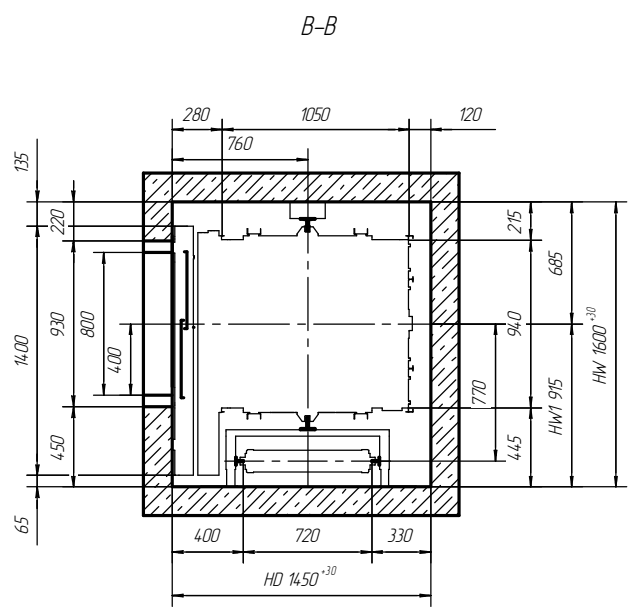


Лифт с телескопическими дверями правого открывания

Г - Г' (3) Вертикальный разрез шахты



Лифт с телескопическими дверями левого открывания

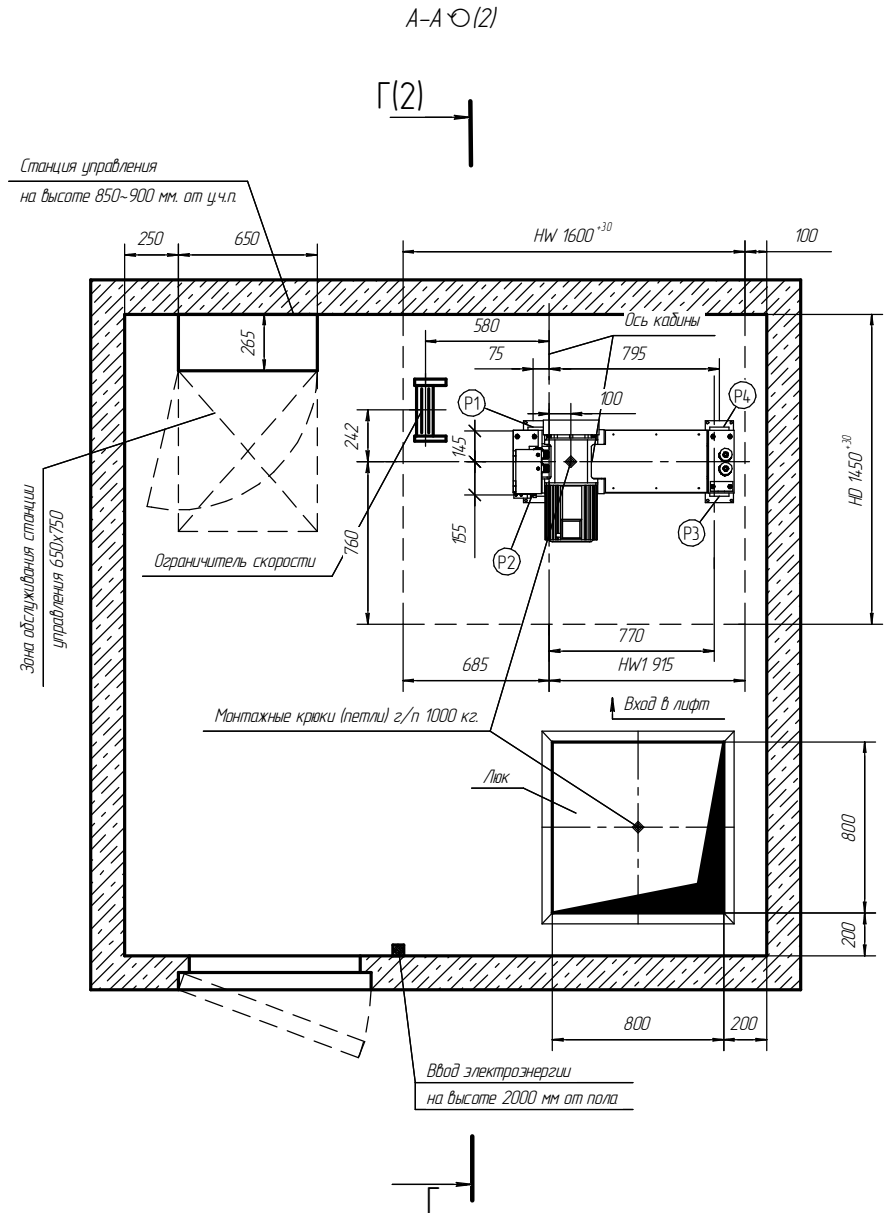
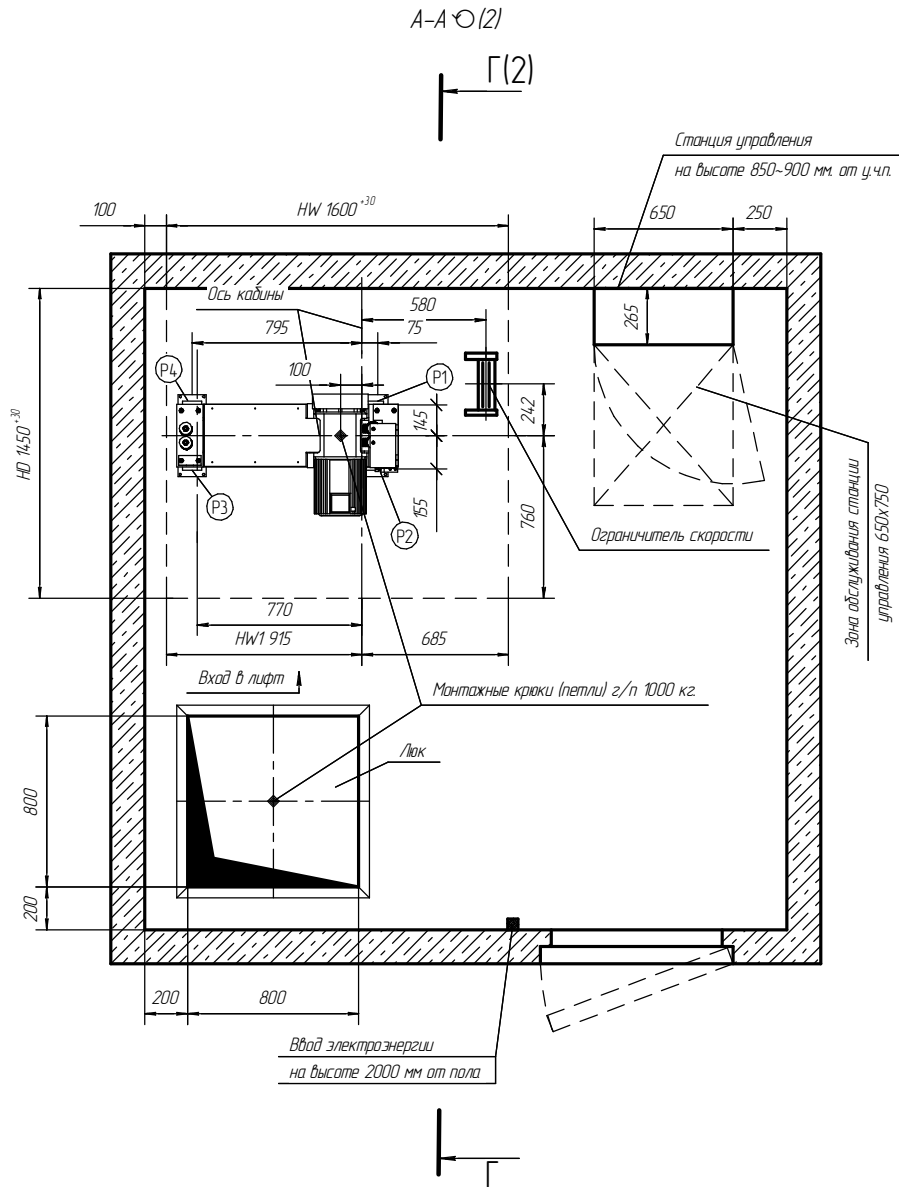


Инд. № подл.	Подп. и дата	Взам. инв. №	Инд. № дил.	Подп. и дата

Изм.	Лист	№ докум.	Подп.	Дата

Лифт с телескопическими дверями правого открывания

Лифт с телескопическими дверями левого открывания

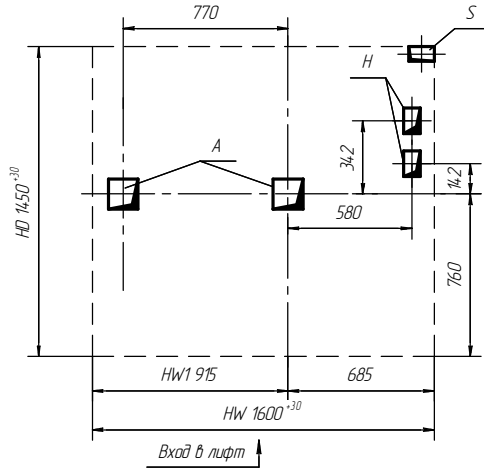


- Зона опирания рамы лебедки

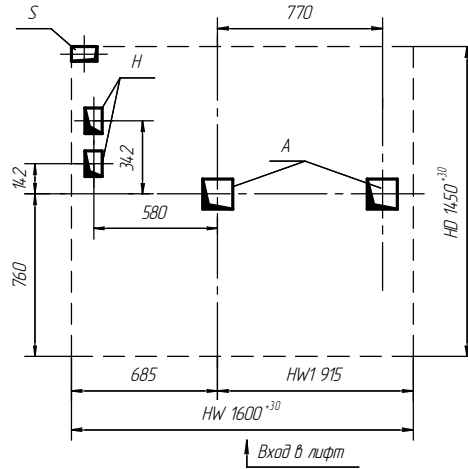
Изм. № подл.	Подп. и дата
Взам. инв. №	Инд. № дудл. Подп. и дата

Изм.	Лист	№ докум.	Подп.	Дата	ЛП.04.16.С.2.Е.Б.ПР.800ТО.С3	Лист
						3

Лифт с телескопическими дверями правого открывания

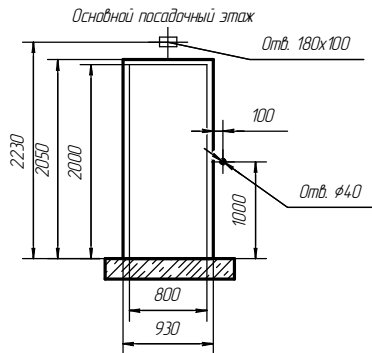


Лифт с телескопическими дверями левого открывания

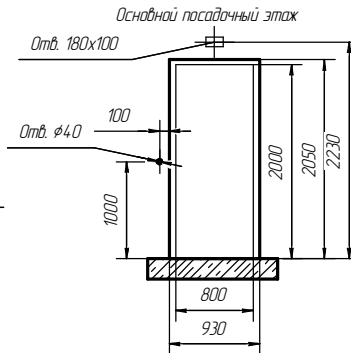


Вид на двери с этажной площадки

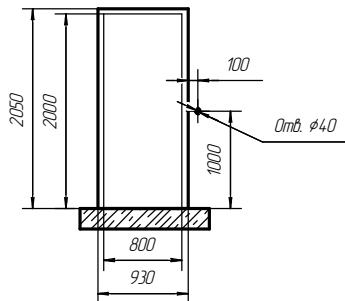
Лифт с телескопическими дверями левого открывания



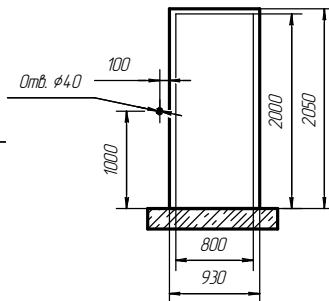
Лифт с телескопическими дверями правого открывания



Остальные этажи



Остальные этажи



Перечень отверстий в полу машинного помещения

Отверстие	Размеры отверстий	Кол-во	Назначение
A	140x140	2	Для тяговых канатов
H	80x120	2	Для канатов ограничителя скорости кабины
S	120x70	1	Для электроразводки

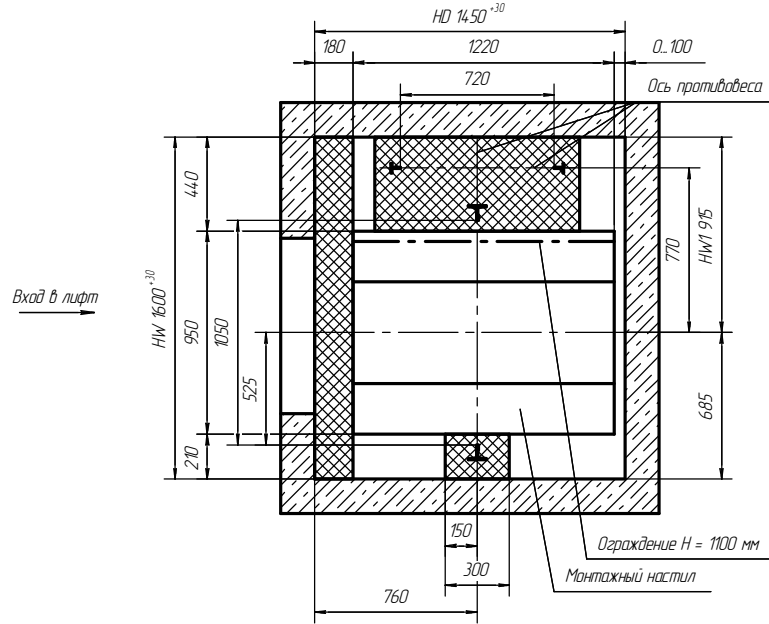
Таблица нагрузок на строительную часть от лифтовой установки

Обозначение нагрузки	Величина нагрузки, Н	Направление и место приложения сил	Примечание
P1	9700	На пол машинного помещения от лебедки	Постоянная нагрузка
P2	8250		
P3	5450		
P4	7100		
R1	450	R1R2 или R1R'2 действуют одновременно R1 R2 R2-R2	Аварийные кратковременные нагрузки при посадке кабины на лобители
R2	110		
P11	23100	P11 - На пол приямка	
P12	38500	На пол приямка от дuffers кабины	Аварийные кратковременные нагрузки
P13	31500	На пол приямка от дuffers противовеса	
P7	2300	На пол машинного помещения от ограничителя скорости	Постоянная нагрузка
P8	6000 N/m ²	На пол машинного помещения	Расчетная нагрузка

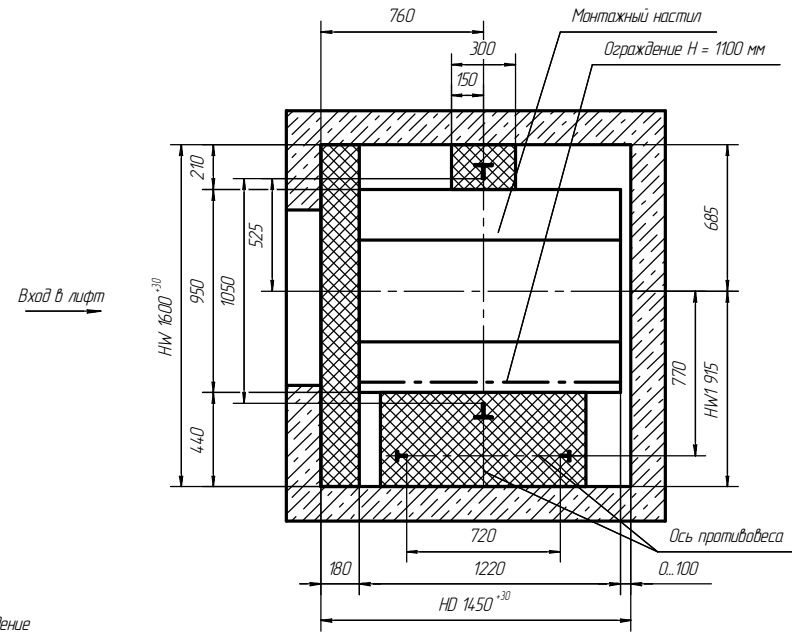
P11, P12, P13 - Разнобременные
P - нагрузки вертикальные

Изм. № подл. Подп. и дата. Изм. № дораб. Подп. и дата. Изм. № инж. Подп. и дата.

Лифт с телескопическими дверями правого открывания



Лифт с телескопическими дверями левого открывания

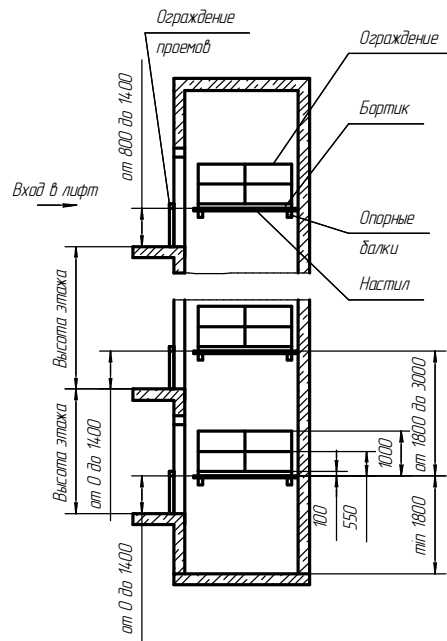


- зона установки лифтового оборудования

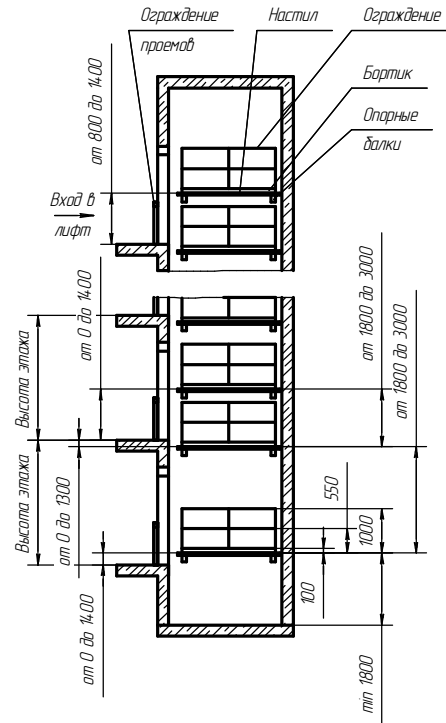
Технические требования к настилам

1. Настилы предназначены для монтажа лифтового оборудования.
2. Настилы устанавливать на типовые стальные леса или опорные балки.
3. Настилы, балки или леса не должны находиться в указанных на чертеже зонах установки лифтового оборудования.
4. Настилы должны изготавливаться в виде сплошного щита из досок толщиной не менее 40 мм, рассчитанные на распределенную нагрузку не менее 200 кг, связки снизу поперечными брусьями. Выступы отдельных элементов щита за его периметр не должны превышать 3 мм, а зазор между элементами - 5 мм.
5. Деревянные щиты настилы должны изготавливаться из досок хвойных пород не ниже 2-го сорта, подвергнутых антисептической обработке. Деревянные настилы и бортовые ограждения должны подвергаться глубокой пропитке огнезащитным составом.
6. При зазоре между краем настила и стеной шахты более 300 мм, необходимо на настил установить с соответствующей стороны ограждения, выполненные из досок или металлических труб, высотой 1100 мм, имеющие внизу бортовую доску, высотой не менее 150 мм, промежуточный элемент и перила, выдерживающие сосредоточенную нагрузку 700 Н. Прихоженце в горизонтальном направлении в средней точке между стойками. Прогид поручня бортового ограждения должен быть не более 0,1 м. Элементы конструкции не должны иметь острых углов, режущих кромок и заусенцев.
7. Края настилов должны быть надежно закреплены на балках и в наихудших местах, чтобы исключить возможность их смещения или опрокидывания.
8. Установка настилов в шахте лифта должна выполняться специально обученным персоналом - не менее 2-х человек при одобренной работе. Разборку настилов производит персонал, производивший их сборку.
9. Установка настилов производится последовательно снизу вверх, начиная с установки в приямке. Щиты-настилы монтируются на горизонтальные элементы шахты, расположенные в одной плоскости. Перед установкой настила необходимо убедиться, что эти элементы прочно закреплены к стойкам или закладным деталям шахты.
10. После установки настил должен быть подвергнут испытанию на прочность грузом 200 кг в течение 10 мин. При испытании и после снятия нагрузки на настилах не должно быть смещения элементов, а также трещин и сколов.
11. Строительные проемы должны быть снабжены съемными ограждениями, удовлетворяющими следующим требованиям:
- 11.1. ограждения рассчитываются на прочность и устойчивость к поперечному воздействию как горизонтальной так вертикальной равномерно распределенных нормативных нагрузок 4,00 кН/м, приложенных на поручень,
- 11.2. коэффициент надежности по нагрузке для ограждения следует принимать 1,2,
- 11.3. значение величин прогиба поручня ограждения под действием расчетной нагрузки должно быть не более 0,1 м,
- 11.4. высота ограждений должна быть не менее 1,1 м,
- 11.5. расстояние между горизонтальными элементами в вертикальной плоскости ограждения должно быть не более 0,45 м,
- 11.6. высота бортового элемента ограждения должна быть не менее 0,10 м,
- 11.7. конструкция крепления ограждения к строительным конструкциям должна быть исключена возможность их самопроизвольного раскрытия,
- 11.8. элементы конструкции ограждений не должны иметь острых углов, режущих кромок, заусенцев,
- 11.9. для изготовления ограждений используют стальной прокат марки С235, алюминиевые сплавы марок АМзВ и 1915, пиломатериалы из древесины хвойных пород не ниже 2-го сорта.
12. Леса-настилы и ограждения допускаются к эксплуатации только после приема их комиссией и оформлением "Акта готовности подвеса, установленных в шахте лифта и ограждений дверей шахты к производству работ по монтажу лифтов".

Шахта с высотой этажа не более 3000 мм



Шахта с высотой этажа от 3000 мм до 5000 мм



Инв. № подл.	Подп. и дата	Взам. инв. №	Инв. № дубл.	Подп. и дата
--------------	--------------	--------------	--------------	--------------