

Общие положения по оборудованию зданий лифтами модели "Енисей"

1. Лифты производства ООО "Еонессси" соответствуют требованиям ТРТС 011/2011
2. Строительная часть лифта должна соответствовать требованиям пп. 5.1 5.2 5.3 ГОСТ Р 53780-2010 и выдерживать нагрузки, возникающие при работе оборудования (см. табл. 3. лист 3).
3. Строительная часть должна удовлетворять условиям эксплуатации лифта. Проектированием систем электроснабжения, вентиляции и отопления должно производиться с учетом температурного режима и тепловыделения от лифтового оборудования, указанного в таблице 1.
4. Строительная часть должна отвечать требованиям норм пожарной безопасности.
5. Условные обозначения, принятые на чертежах:

HW – ширина шахты;	HW1 – привязка оси кабины к левой стене шахты;
HD – глубина шахты;	HW2 – привязка оси кабины к правой стене шахты;
K – Высота верхнего этажа;	HL6 – привязка оси проема к левой стене шахты;
S – глубина прямка;	HL7 – привязка оси проема к правой стене шахты.
6. В таблице 2 указаны минимально и максимально допустимые параметры шахты для лифта данной конфигурации. Размеры шахты HW тип и HD тип являются минимальными технически допустимыми размерами шахты в свету (пробеске), необходимыми для размещения лифтового оборудования.
7. Величины отклонений размеров шахты лифта указаны на чертеже.
8. При проектировании бетонных шахт без закладных деталей под установку оборудования при помощи распорных дюбелей M12 необходимо выполнить следующие требования:
 - толщина бетонных стен и плит перекрытий должна быть не менее 130 мм
 - сопротивление бетона на сжатие не менее 20 МПа.
9. Шаг установки кронштейнов крепления направляющих по высоте шахты должен быть не более 3000 мм (рекомендуется 2500 мм). В случае расположения здания в районе с сейсмичностью от 7 до 9 баллов шаг крепления кронштейнов направляющих должен быть не более 1500 мм.
10. Габариты машинного помещения определяются из условий размещения и возможности обслуживания лифтового оборудования.
11. Освещение шахты, машинного помещения и этажных площадок должно соответствовать требованиям п. 5.5.6 ГОСТ Р 53780-2010 и обеспечивается заказчиком. Оборудование для освещения шахты может поставляться вместе с оборудованием лифта и должно быть подсоединено к общей осветительной сети здания.

Грузоподъемность, кг (количество пассажиров)	630 (8)	
Скорость, м/с	1,0	
Высота подъема, м		
Количество остановок		
Расположение противовеса	Сзади	
Лобители на противовесе	Нет	
Тип кабины	Непроездная	
Внутренние размеры кабины (ШхГхВ)	1100х1400х2200	
Размеры дверного проема (ШхВ), мм	900х2000	
Расположение дверей в шахте	В шахте	
Тип дверей	Телескопические	
Модель дверей шахты	900 Т/Ю(ЛН), 900 ТПО(РН)	
Предел огнестойкости дверей шахты	Е 30/Е1 30/Е1 60	
Размер шахты HW x HD, мм	1750х2000	
Высота верхнего этажа, мм	3500	
Глубина прямка, мм	1400	
Материал шахты	Железобетон, кирпич	
Силовая цепь	Род тока	3 фазы+нейтраль+заземление, 380 В±10%, 50 Гц
	Тип привода лифта	С частотным регулированием (V/F)
	Мощность привода, кВт	5,4
	Льсковаый ток, А	33,5
Цепь освещения и питания розеток	Номинальный ток, А	11,4
	Род тока	1 фаза+ нейтраль+заземление, 220 В, 50 Гц
Тепловыделение от лифтового оборудования, ккал/ч	Мощность, кВт	2,7
		3326
Температура воздуха в шахте, °С		+5°тип, +40°max
Относительная влажность при 20°С		Не более 80%

Таблица 2. Технические ограничения для лифтов данной конфигурации

Параметр	Минимальное значение	Максимальное значение
Высота подъема, м	2,70	80
Число остановок, м	2	25
Ширина шахты HW, м	1730	1900
Глубина шахты HD, мм	1990	2150
Привязка оси кабины к стене HW1, мм	995	1220
Высота верхнего этажа K, мм	3490	-
Высота остальных этажей, мм	2710	11000
Глубина прямка, мм	1100	1700

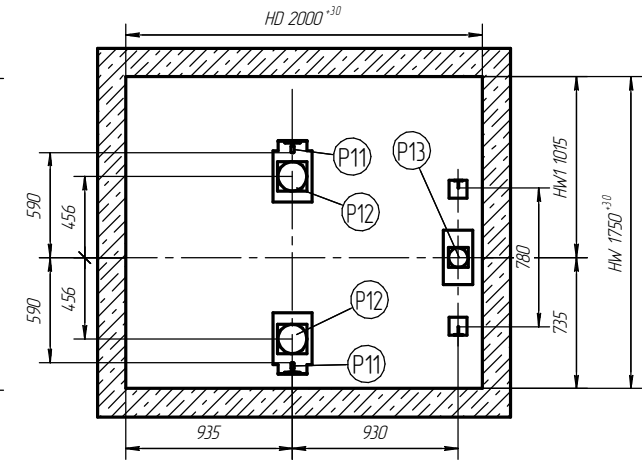
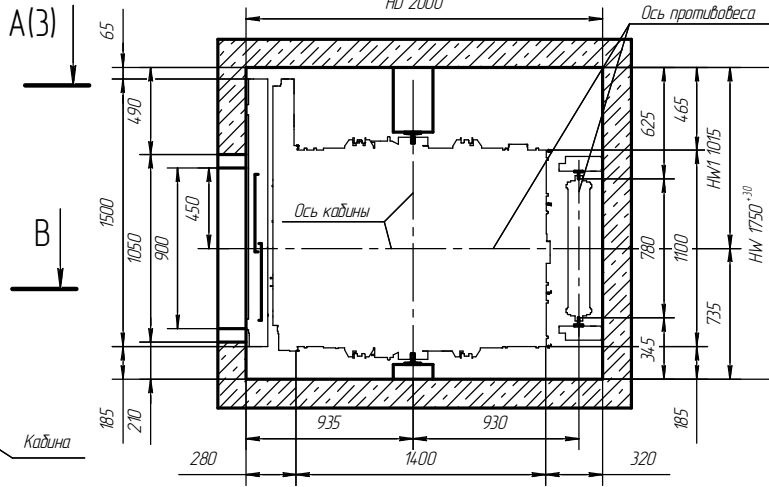
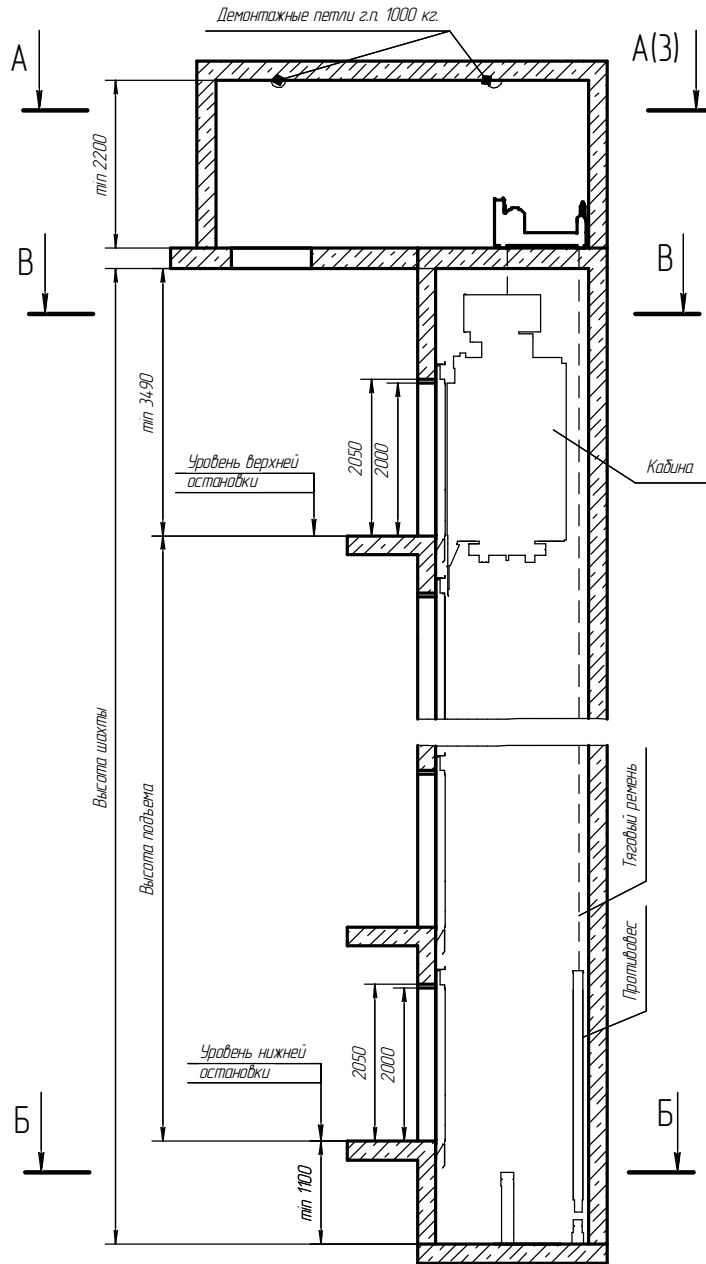
Перв. измен. / Справ. № / Подп. и дата / Инв. № дубл. / Взам. инв. № / Подп. и дата / Инв. № подл.

ЛП.0601.С.2.Е.3.ПР.900ТО.С3			
Изм./Лист	№ докум.	Подп.	Дата
Разраб.	Соловьев		
Пров.	Громышев		
Т.контр.	Липатов		
Лифт пассажирский Задание на проектирование строительной части		Лит.	Масса
		-	-
		Лист 1	Листов 5
Адрес установки:		ООО "Еонессси"	
И.контр. Сухацкис			
Утв. Колпаев			
Номер контракта:			
Копировал		Формат А3	

Г-Г(3) Вертикальный разрез шахты

В-В

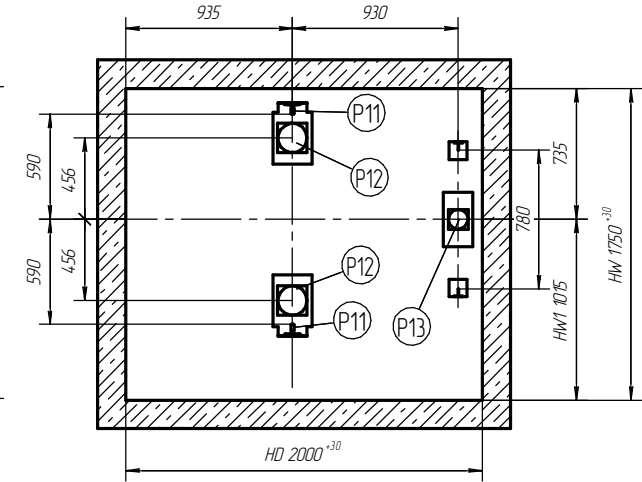
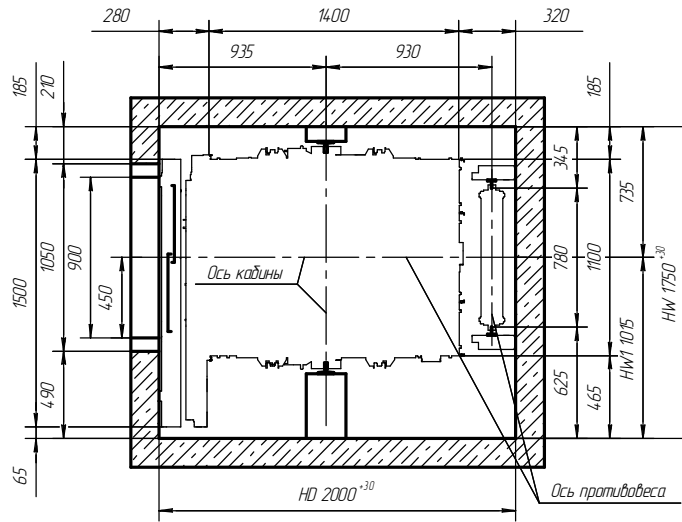
Б-Б



Лифт с телескопическими дверями левого открывания

В-В

Б-Б

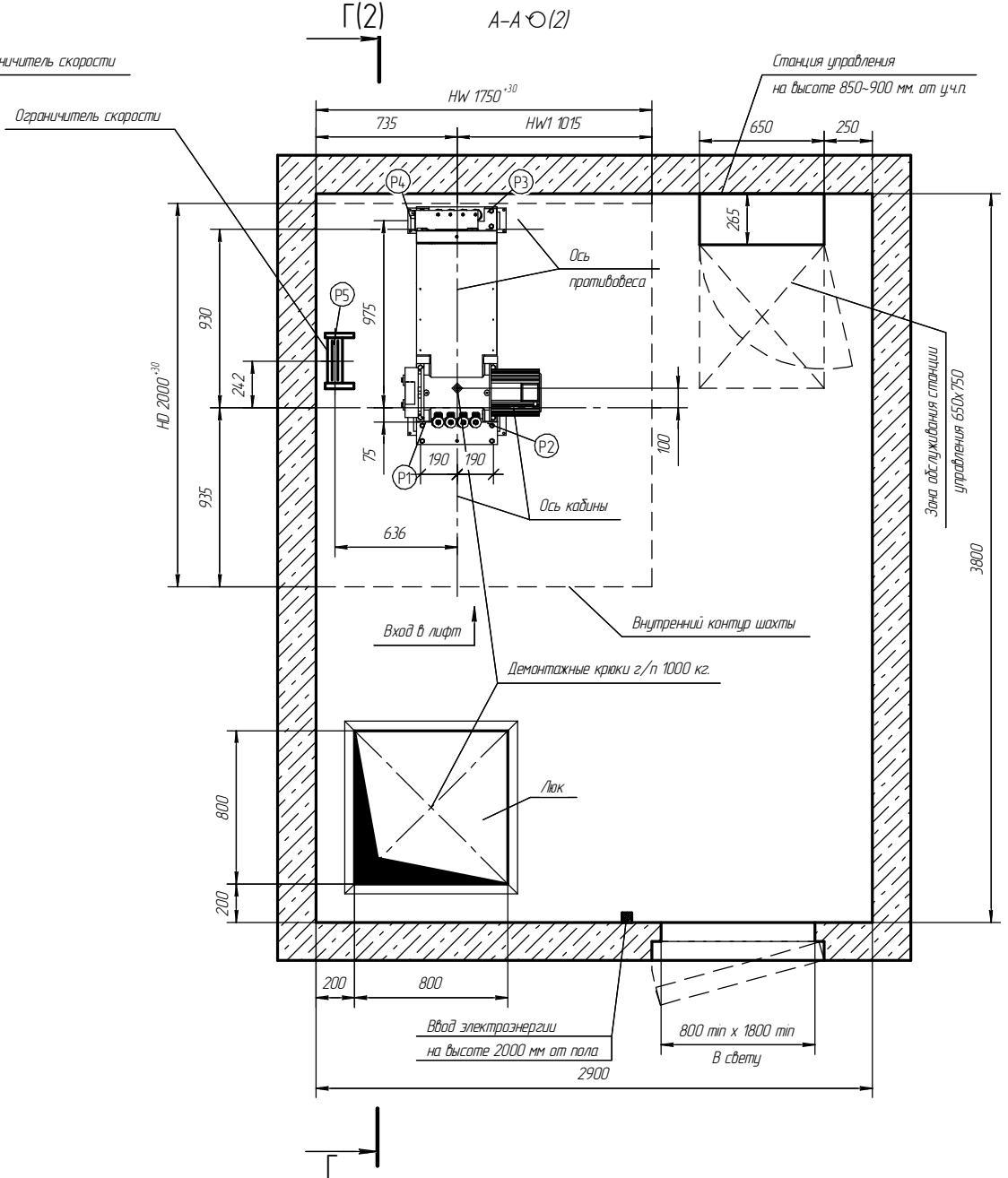
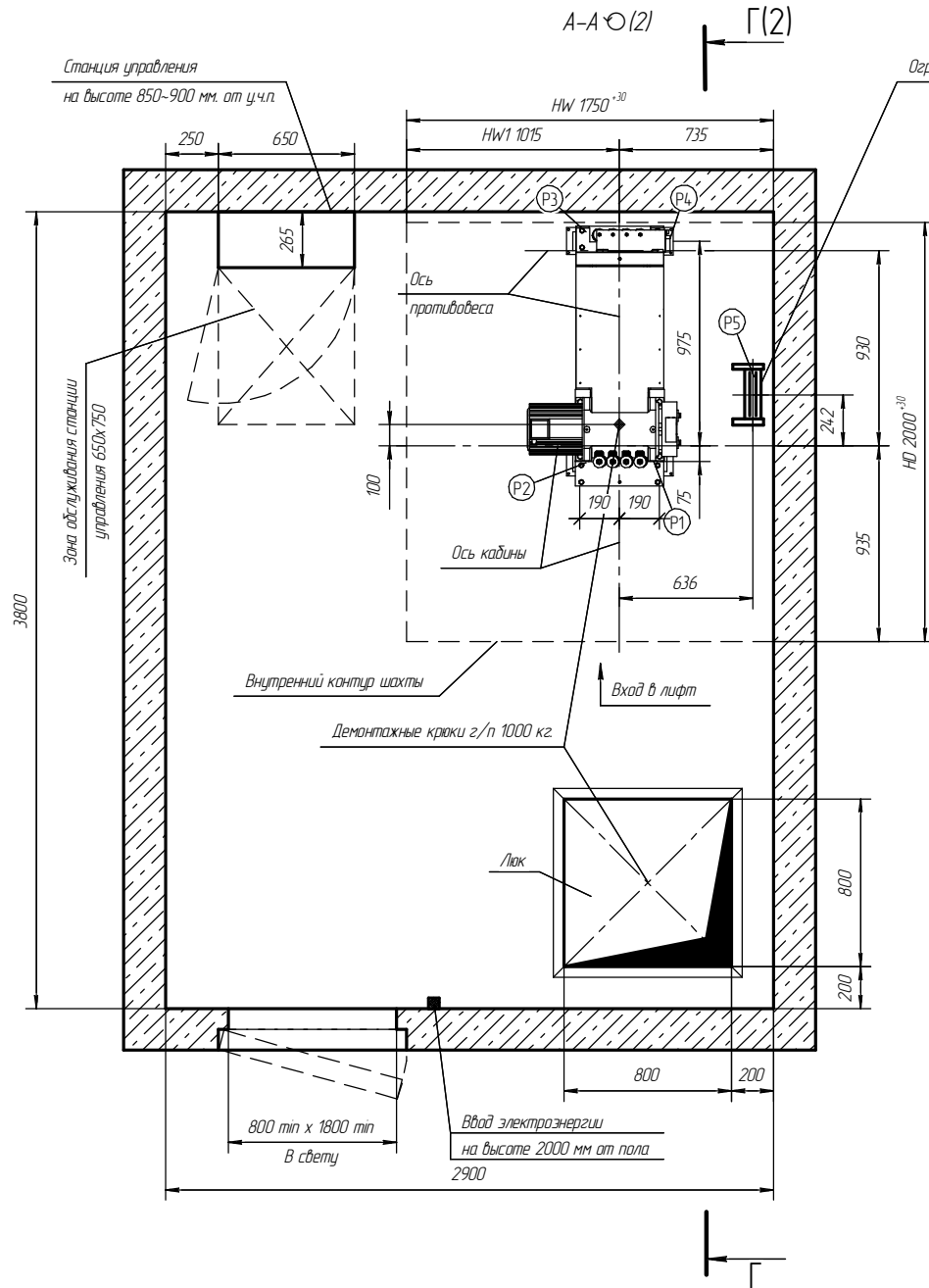


Инв. № подл.	Подп. и дата	Взам. инв. №	Инв. № дудл.	Подп. и дата
--------------	--------------	--------------	--------------	--------------

Изм.	Лист	№ докум.	Подп.	Дата
------	------	----------	-------	------

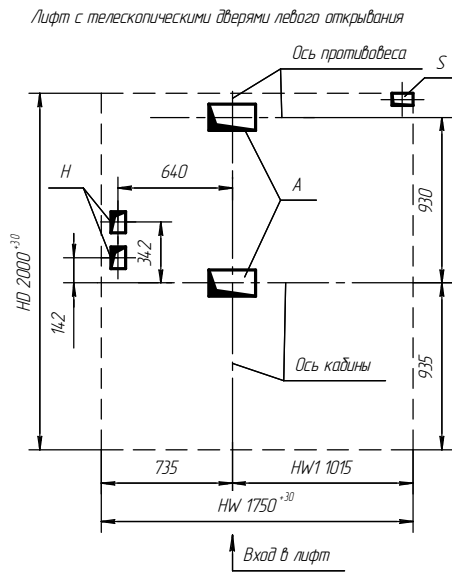
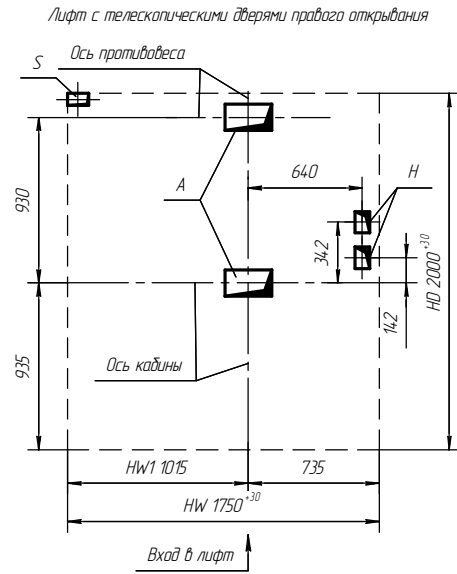
Лифт с телескопическими дверями правого открывания

Лифт с телескопическими дверями левого открывания

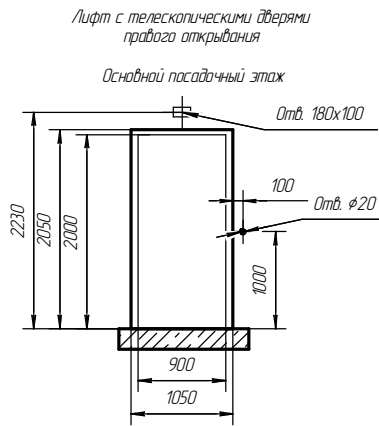
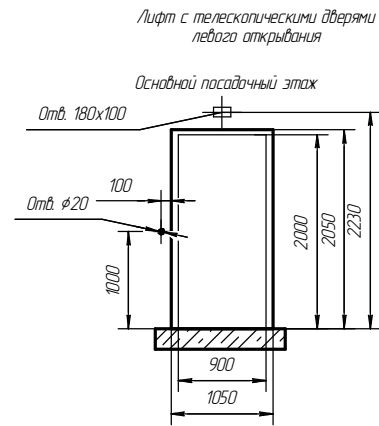


Инв. № подл.	Взам. инв. №	Инв. № докум.	Подп. и дата

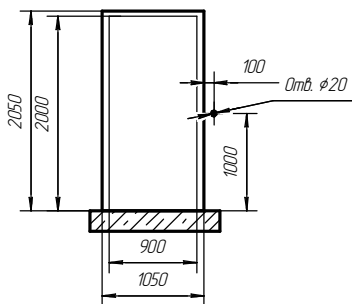
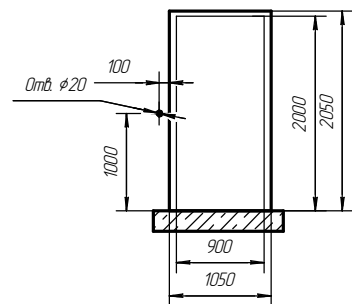
					Лист
Изм.	Лист	№ докум.	Подп.	Дата	3



Вид на двери с этажной площадкой



Остальные этажи



Перечень отверстий в полу машинного помещения

Отверстие	Размеры отверстий	Кол-во	Назначение
A	150x260	2	Для тяговых канатов
H	80x120	2	Для канатов ограничителя скорости кабины
S	120x70	1	Для электроразводки

Таблица нагрузок на строительную часть от лифтовой установки

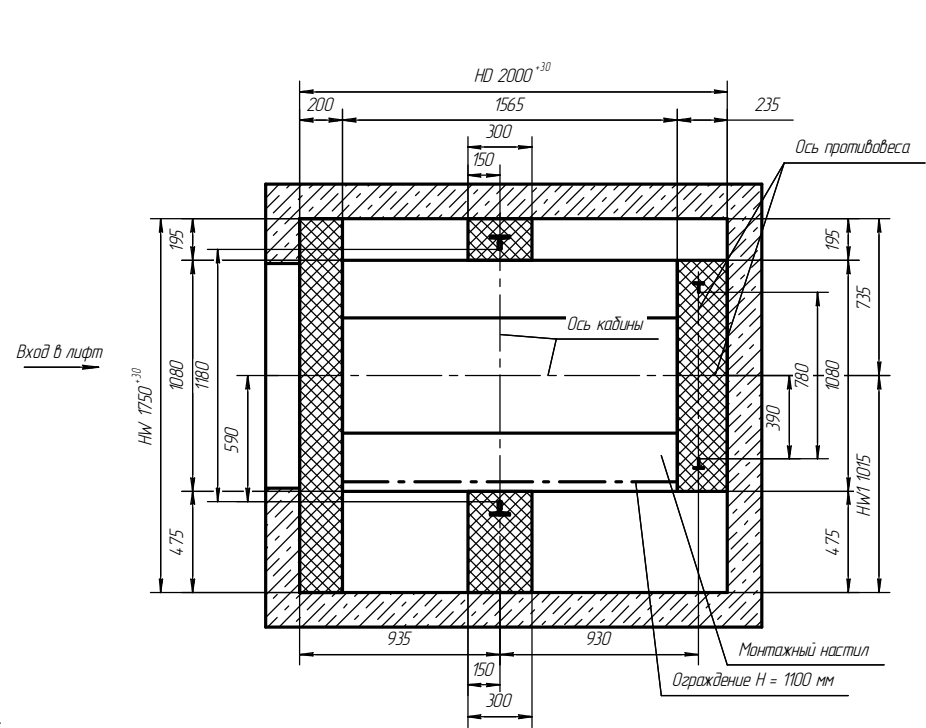
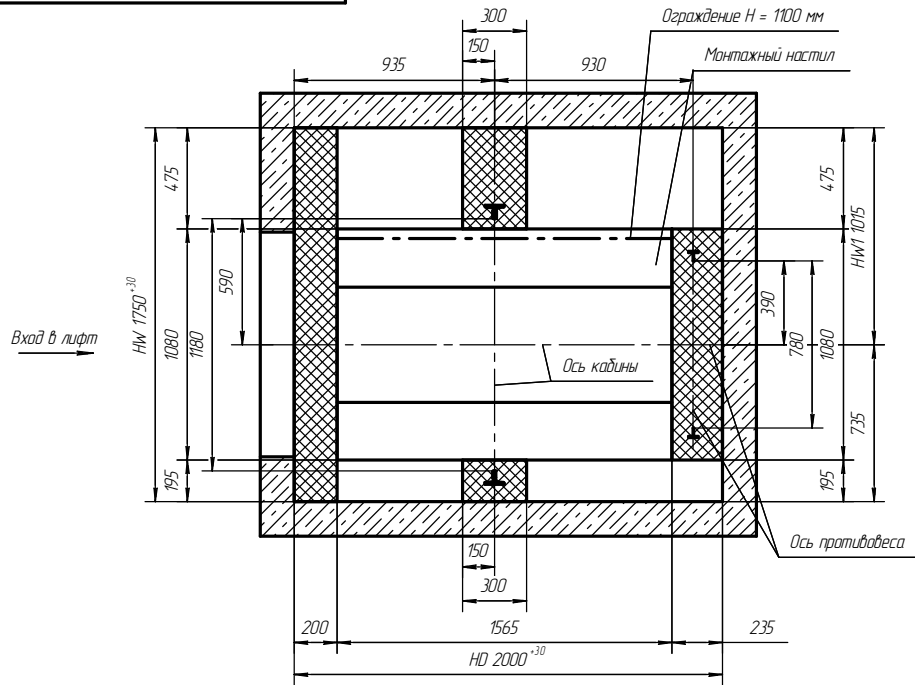
Обозначение нагрузки	Величина нагрузки, Н	Направление и место приложения сил	Примечание
P1	14500	На пол машинного помещения от лебедки	Постоянная нагрузка
P2	6700		
P3	6100		
P4	11700		
R1	2900	R'2 или R1R'2 действуют одновременно R1 R2-R'2 P11 - На пол приямка.	Аварийные кратковременные нагрузки при посадке кабины на лобители
R2	1760		
P11	34400		
P12	35300	На пол приямка от буфера кабины	Аварийные кратковременные нагрузки
P13	50000	На пол приямка от буфера противовеса	
P5	2300	На пол машинного помещения от ограничителя скорости	Постоянная нагрузка
P6	6000 N/m ²	На пол машинного помещения	Расчетная нагрузка

P11, P12, P13 - Разновременные
 P - нагрузки вертикальные

Изм. № подл. Подп. и дата. Изм. № подл. Подп. и дата. Изм. № подл. Подп. и дата. Изм. № подл. Подп. и дата.

Лифт с телескопическими дверями правого открывания

Лифт с телескопическими дверями левого открывания



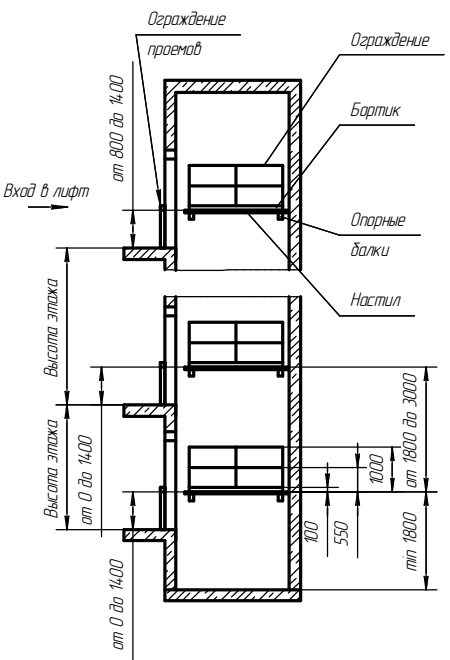
— Зона установки лифтового оборудования

Технические требования к настилам

1. Настилы предназначены для монтажа лифтового оборудования.
2. Настилы устанавливать на теплые стальные леса или опорные балки.
3. Настилы, балки или леса не должны находиться в указанных на чертеже зонах установки лифтового оборудования.
4. Настилы должны изготавливаться в виде сплошного щита из досок толщиной не менее 40 мм, рассчитанные на распределение нагрузки не менее 200 кг, с балками снизу поперечными брусьями. Выступы отдельных элементов щита за его поперечность не должны превышать 3 мм, а зазор между элементами - 5мм.
5. Деревянные щиты настилы должны изготавливаться из досок хвойных пород не ниже 2-го сорта, подвергнутых антисептической обработке. Деревянные настилы и бортовые ограждения должны подвергаться глубокой протравке огнезащитным составом.
6. При зазоре между краем настила и стеной шахты более 300 мм, необходимо на настил установить с соответствующей стороны ограждение, выполненное из досок или металлических труб, высотой 1100 мм, имеющие внизу бортовую доску, высотой не менее 150 мм, промежуточный элемент и перила, выдерживающие сосредоточенную нагрузку 700 Н, приложенную в горизонтальном направлении в средней точке между стойками. Прогоны бортового ограждения должны быть не более 0,1 м. Элементы ограждения не должны иметь острых углов, режущих кромок и заусениц.
7. Кромки настилов должны быть надежно закреплены на балках и в местах стен, чтобы исключить возможность их смещения или опрокидывания.
8. Установка настилов в шахте лифта должна выполняться специально обученным персоналом - не менее 2-х человек при одновременной работе. Разработку настилов производит персонал, проводивший их сборку.
9. Установка настилов производится последовательно снизу вверх, начиная с установки в приводе. Щиты-настилы монтируются на горизонтальные элементы шахты, расположенные в одной плоскости. Перед установкой настилов необходимо убедиться, что эти элементы прочно закреплены к стенам или закреплены валами шахты.
10. После установки настилов должен быть проведен испытание на прочность грузом 200 кг в течение 10 мин. При испытании и после снятия нагрузки на настилах не должно быть смещения элементов, а также трещин и сколов.
11. Спрятанные проемы должны быть снабжены съемными ограждениями, удовлетворяющими следующим требованиям:
- 11.1 ограждение рассчитывается на прочность и устойчивость к поперечному воздействию как горизонтальной так вертикальной равномерно распределенных нормативных нагрузок 400 Н/м, приложенных на поперечь.
- 11.2 коэффициент надежности по нагрузке для ограждения следует принимать 1,2.
- 11.3 значение величины прогиба поперечного ограждения под действием расчетной нагрузки должно быть не более 0,1 м.
- 11.4 высота ограждений должна быть не менее 11 м.
- 11.5 расстояние между горизонтальными элементами в вертикальной плоскости ограждения должно быть не более 0,45 м.
- 11.6 высота бортового элемента ограждения должна быть не менее 0,10 м.
- 11.7 конструкция кровельных ограждений и строительных конструкций должна быть исключена возможность их саморазрушительного раскрытия.
- 11.8 элементы конструкций ограждений не должны иметь острых углов, режущих кромок, заусениц.
- 11.9 для изготовления ограждений используется стальной прокат марки С235, оцинкованные стальные марки А403 и 1915, лито материалы из древесных хвойных пород не ниже 2-го сорта.
12. Леса-настилы и ограждения допускается к эксплуатации только после принятия их комиссией и оформлением "Акта готовности площадки, установленных в шахте лифта и ограждений дверей шахты к производству работ по монтажу лифта".

Инв. № подл.	Подп. и дата	Взам. инв. №	Инв. № дубл.	Подп. и дата
--------------	--------------	--------------	--------------	--------------

Шахта с высотой этажа не более 3000 мм



Шахта с высотой этажа от 3000 мм до 5000 мм

