

Общие положения по оборудованию зданий лифтами модели "Енисей"

1. Лифты производства ООО "Еонессу" соответствуют требованиям ТРТС 011/2011
2. Строительная часть лифта должна соответствовать требованиям пп. 5.1 5.2 5.3 ГОСТ Р 53780-2010 и выдерживать нагрузки, возникающие при работе оборудования (см. табл. 3. лист 3).
3. Строительная часть должна удовлетворять условиям эксплуатации лифта. Проектированием систем электроснабжения, вентиляции и отопления должно производиться с учетом температурного режима и тепловыделения от лифтового оборудования, указанного в таблице 1.
4. Строительная часть должна отвечать требованиям норм пожарной безопасности.
5. Условные обозначения, принятые на чертежах:
 

HW – ширина шахты;	HW1 – привязка оси кабины к левой стене шахты;
HD – глубина шахты;	HW2 – привязка оси кабины к правой стене шахты;
K – Высота верхнего этажа;	HL6 – привязка оси проема к левой стене шахты;
S – глубина прямка;	HL7 – привязка оси проема к правой стене шахты.
6. В таблице 2 указаны минимально и максимально допустимые параметры шахты для лифта данной конфигурации. Размеры шахты HW min и HD min являются минимальными технически допустимыми размерами шахты в свету (пробеске), необходимыми для размещения лифтового оборудования.
7. Величины отклонений размеров шахты лифта указаны на чертеже.
8. При проектировании бетонных шахт без закладных деталей под установку оборудования при помощи распорных дюбелей М12 необходимо выполнить следующие требования:
  - толщина бетонных стен и плит перекрытий должна быть не менее 130 мм
  - сопротивление бетона на сжатие не менее 20 МПа.
9. Шаг установки кронштейнов крепления направляющих по высоте шахты должен быть не более 3000 мм (рекомендуется 2500 мм). В случае расположения здания в районе с сейсмичностью от 7 до 9 баллов шаг крепления кронштейнов направляющих должен быть не более 1500 мм.
10. Габариты машинного помещения определяются из условий размещения и возможности обслуживания лифтового оборудования.
11. Освещение шахты, машинного помещения и этажных площадок должно соответствовать требованиям п. 5.5.6 ГОСТ Р 53780-2010 и обеспечивается заказчиком. Оборудование для освещения шахты может поставляться вместе с оборудованием лифта и должно быть подсоединено к общей осветительной сети здания.

Таблица 1. Технические характеристики

Грузоподъемность, кг (количество пассажиров)		630 (8)
Скорость, м/с		1,0
Высота подъема, м		
Количество остановок		
Расположение противовеса		Справа, слева
Лобители на противовесе		Нет
Тип кабины		Непроходная
Внутренние размеры кабины (ШхГхВ)		1100х1400х2200
Размеры дверного проема (ШхВ), мм		900х2000
Расположение дверей в шахты		В шахте
Тип дверей		Телескопические
Модель дверей шахты		900 Т/ГО(ЛН), 900 Т/ГО(РН)
Предел огнестойкости дверей шахты		Е 30/Ег 30/Ег 60
Размер шахты HW x HD, мм		1750x1800
Высота верхнего этажа, мм		3500
Глубина прямка, мм		1400
Материал шахты		Железобетон, кирпич
Силовая цепь	Род тока	3 фазы+нейтраль+заземление, 380 В±10%, 50 Гц
	Тип привода лифта	Двухскоростной (2сп), с частотным регулированием (V/F)
	Мощность привода, кВт	8,5
	Лысковой ток, А	63
Цепь освещения и питания розеток	Номинальный ток, А	21
	Мощность, кВт	2,7
Тепловыделение от лифтового оборудования, ккал/ч		3326
Температура воздуха в шахте, °С		+5°min, +40°max
Относительная влажность при 20°С		Не более 80%

Таблица 2. Технические ограничения для лифтов данной конфигурации

Параметр	Минимальное значение	Максимальное значение
Высота подъема, м	2,70	80
Число остановок, м	2	25
Ширина шахты HW, м	1730	2100
Глубина шахты HD, мм	1770	-
Привязка оси кабины к стене HW1, мм	995	1150
Высота верхнего этажа K, мм	3490	-
Высота остальных этажей, мм	2710	11000
Глубина прямка, мм	1100	1700

Перв. измен.

Справ. №

Подп. и дата

Инд. № дубл.

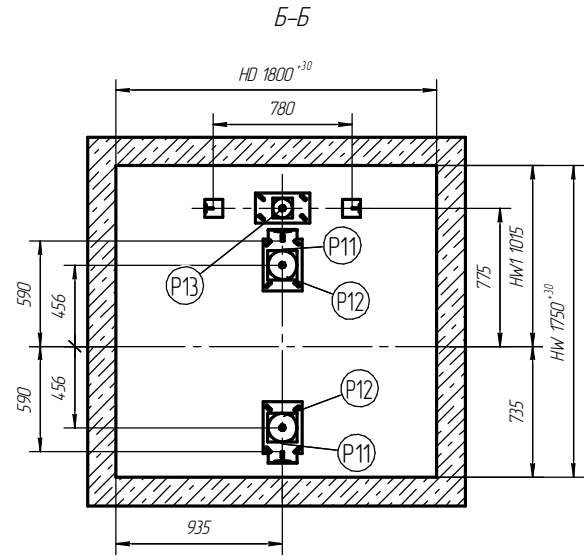
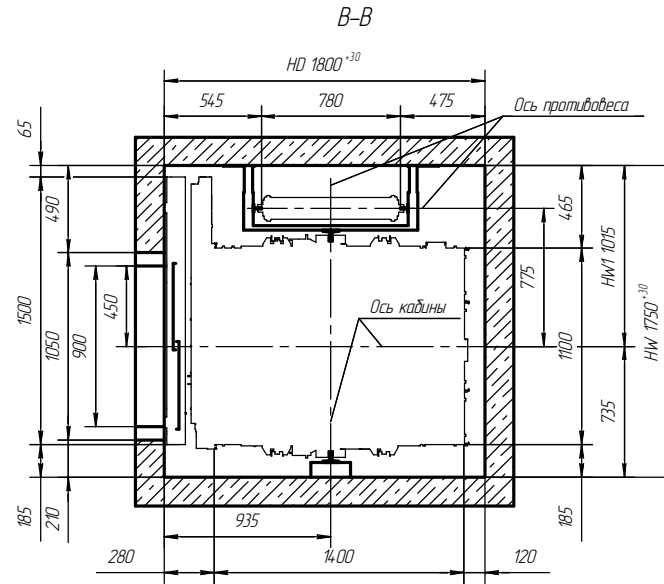
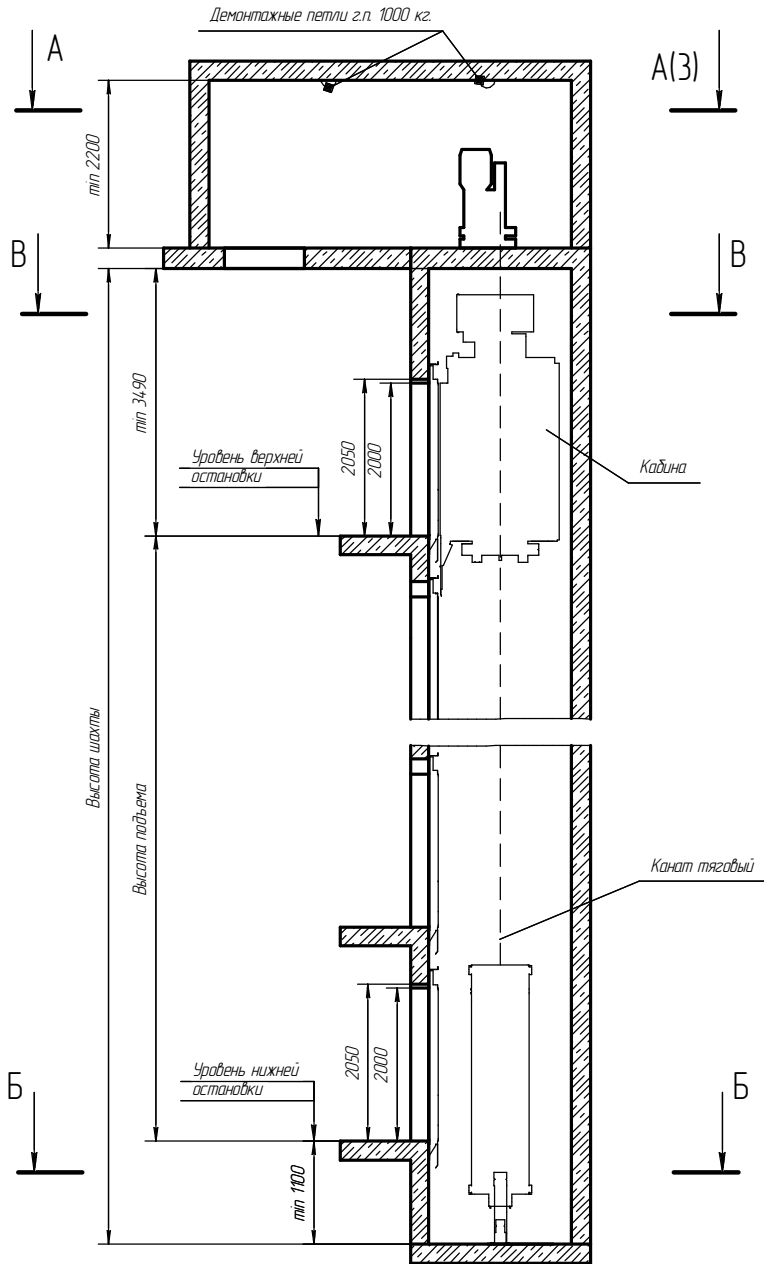
Взам. инв. №

Подп. и дата

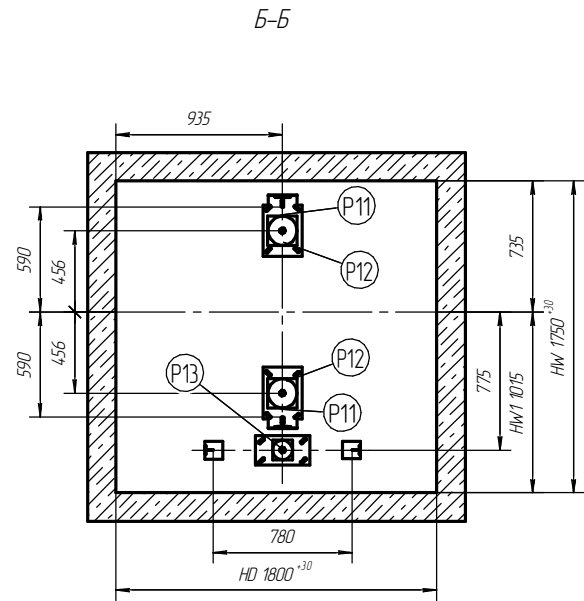
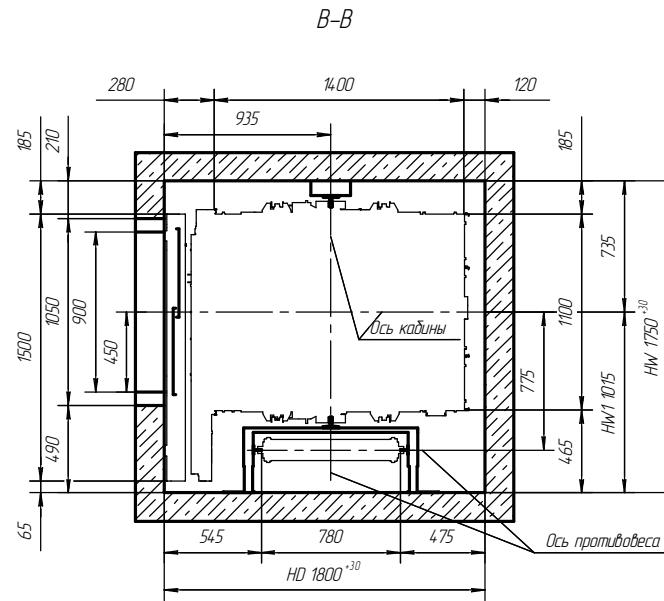
Инд. № подл.

				<b>ЛП.0601.С.1.Е.Б.СК.900ТО.СЗ</b>					
Изм.	Лист	№ докум.	Подп.	Дата	Лифт пассажирский Задание на проектирование строительной части	Лит.	Масса	Масштаб	
Разраб.	Соловьев						-	-	
Пров.	Громышев					Лист	1	Листов	5
Т.контр.	Липатов					<b>ООО "Еонессу"</b>			
Н.контр.	Сухоцкис				Адрес установки:				
Утв.	Калицаев				Номер контракта:				
Копировал						Формат А3			

Г - Г-О(З) Вертикальный разрез шахты



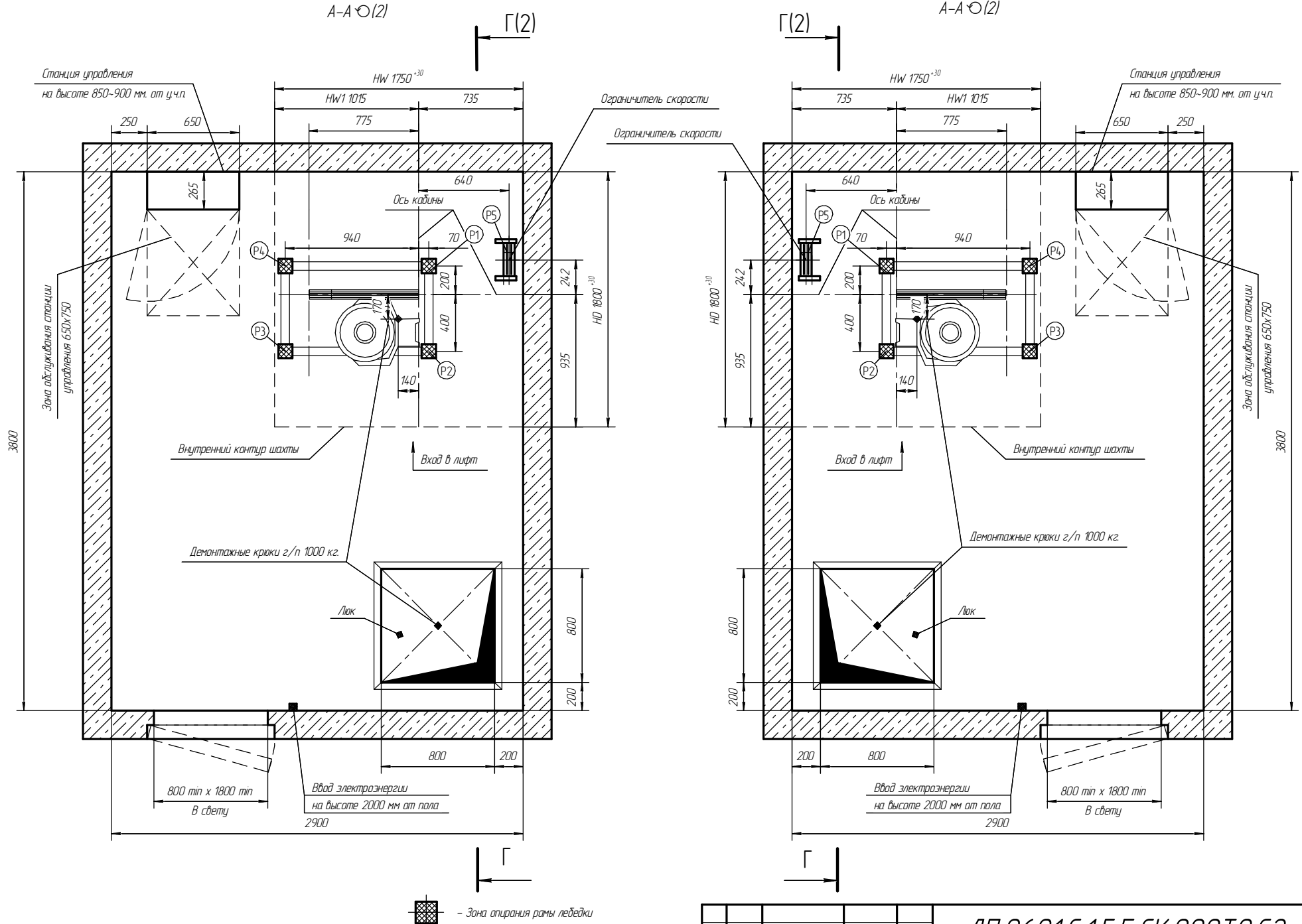
Лифт с телескопическими дверями левого открывания



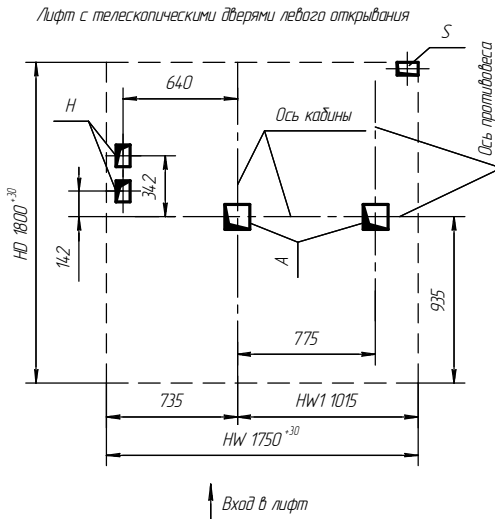
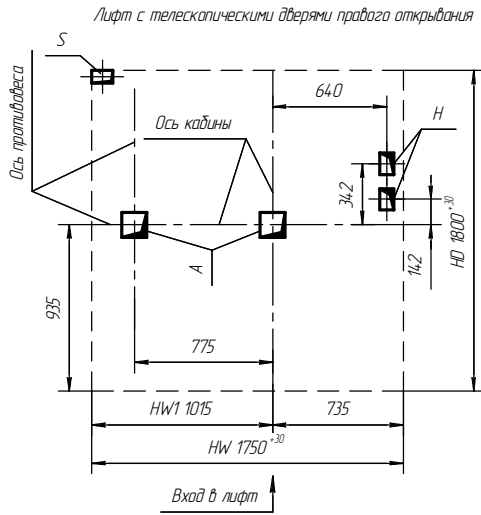
Инв. № подл.	Подп. и дата	Взам. инв. №	Инв. № докум.	Подп. и дата
--------------	--------------	--------------	---------------	--------------

Лифт с телескопическими дверями правого открывания

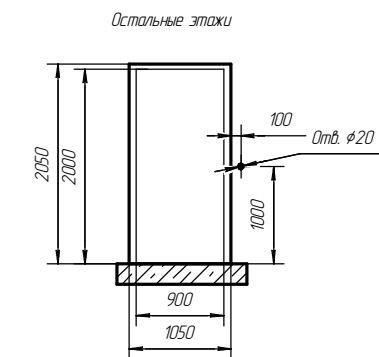
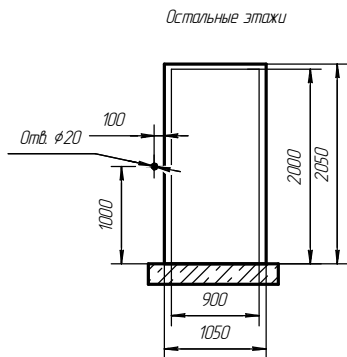
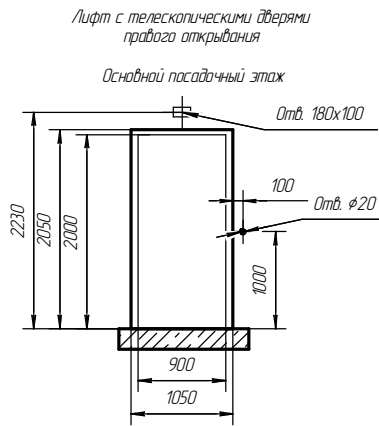
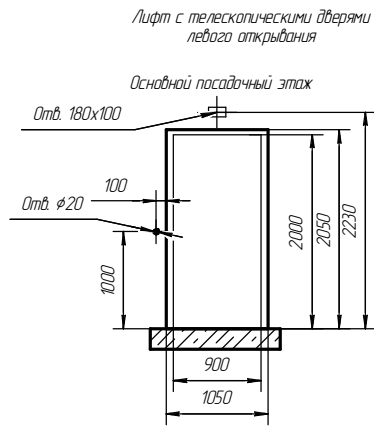
Лифт с телескопическими дверями левого открывания



Изм. № подл. Подл. и дата. Иzm. № дудл. Подл. и дата. Иzm. № дудл. Подл. и дата.



Вид на двери с этажной площадкой



Перечень отверстий в полу машинного помещения

Отверстие	Размеры отверстий	Кол-во	Назначение
A	140x140	2	Для тяговых канатов
H	80x120	2	Для канатов ограничителя скорости кабины
S	120x70	1	Для электроразводки

Таблица нагрузок на строительную часть от лифтовой установки

Обозначение нагрузки	Величина нагрузки, Н	Направление и место приложения сил	Примечание
P1	14500	На пол машинного помещения от лебедки	Постоянная нагрузка
P2	6700		
P3	6100		
P4	11700		
R1	2900	R'2 или R1R'2 действуют одновременно R1 - На пол приямка R2-R'2 - На пол приямка P11 - На пол приямка	Аварийные кратковременные нагрузки при посадке кабины на лобители
R2	1760		
P11	34400		
P12	35300	На пол приямка от буфера кабины	Аварийные кратковременные нагрузки
P13	50000	На пол приямка от буфера противовеса	
P5	2300	На пол машинного помещения от ограничителя скорости	Постоянная нагрузка
P6	6000 N/m <sup>2</sup>	На пол машинного помещения	Расчетная нагрузка

P11, P12, P13 - Разновременные  
P - нагрузки вертикальные

Взам. инв. № Инв. № дубл. Подп. и дата

Подп. и дата

Инв. № подл.

Изм. / лист № докум. Подп. Дата

