

Общие положения по оборудованию зданий лифтами модели "Енисей"

- Лифты производства ООО "Еонессси" соответствуют требованиям ТРТС 011/2011
- Строительная часть лифта должна соответствовать требованиям пп. 5.1 5.2 5.3 ГОСТ Р 53780-2010 и выдерживать нагрузки, возникающие при работе оборудования (см. табл. 3. лист 3).
- Строительная часть должна удовлетворять условиям эксплуатации лифта. Проектированием систем электроснабжения, вентиляции и отопления должно производиться с учетом температурного режима и тепловыделения от лифтового оборудования, указанного в таблице 1.
- Строительная часть должна отвечать требованиям норм пожарной безопасности.
- Условные обозначения, принятые на чертежах:
 

|                            |   |
|----------------------------|---|
| НВ – ширина шахты;         | НВ1 – привязка оси кабины к левой стене шахты;  |
| НД – глубина шахты;        | НВ2 – привязка оси кабины к правой стене шахты; |
| К – Высота верхнего этажа; | НЛ6 – привязка оси проема к левой стене шахты;  |
| С – глубина прямка;        | НЛ7 – привязка оси проема к правой стене шахты. |
- В таблице 2 указаны минимально и максимально допустимые параметры шахты для лифта данной конфигурации. Размеры шахты НВ тип и НД тип являются минимальными технически допустимыми размерами шахты в свету (пробеске), необходимыми для размещения лифтового оборудования.
- Величины отклонений размеров шахты лифта указаны на чертеже.
- При проектировании бетонных шахт без закладных деталей под установку оборудования при помощи распорных дюбелей М12 необходимо выполнить следующие требования:
  - толщина бетонных стен и плит перекрытий должна быть не менее 130 мм
  - сопротивление бетона на сжатие не менее 20 МПа.
- Шаг установки кронштейнов крепления направляющих по высоте шахты должен быть не более 3000 мм (рекомендуется 2500 мм). В случае расположения здания в районе с сейсмичностью от 7 до 9 баллов шаг крепления кронштейнов направляющих должен быть не более 1500 мм.
- Габариты машинного помещения определяются из условий размещения и возможности обслуживания лифтового оборудования.
- Освещение шахты, машинного помещения и этажных площадок должно соответствовать требованиям п. 5.5.6 ГОСТ Р 53780-2010 и обеспечивается заказчиком. Оборудование для освещения шахты может поставляться вместе с оборудованием лифта и должно быть подсоединено к общей осветительной сети здания.

Таблица 1. Технические характеристики

|  |                       |  |
|--|-----------------------|--|
| Грузоподъемность, кг (количество пассажиров)     |                       | 630 (8)  |
| Скорость, м/с                                    |                       | 1,0  |
| Высота подъема, м                                |                       |  |
| Количество остановок                             |                       |  |
| Расположение противовеса                         |                       | Сзади  |
| Лифтители на противовесе                         |                       | Нет  |
| Тип кабины                                       |                       | Непроездная  |
| Внутренние размеры кабины (ШхГхВ)                |                       | 1100х1400х2200   |
| Размеры дверного проема (ШхВ), мм                |                       | 800х2000   |
| Расположение дверей в шахте                      |                       | В шахте  |
| Тип дверей                                       |                       | Телескопические  |
| Модель дверей шахты                              |                       | 800 Т/ЛО(Н), 800 ТПО(РН)                               |
| Предел огнестойкости дверей шахты                |                       | Е 30/Ег 30/Ег 60                                       |
| Размер шахты НВ x НД, мм                         |                       | 1650x2000  |
| Высота верхнего этажа, мм                        |                       | 3500   |
| Глубина прямка, мм                               |                       | 1400   |
| Материал шахты                                   |                       | Железобетон, кирпич                                    |
| Силовая цепь                                     | Род тока              | 3 фазы+нейтраль+заземление, 380 В±10%, 50 Гц           |
|  | Тип привода лифта     | Двухскоростной (2сп), с частотным регулированием (V/F) |
|  | Мощность привода, кВт | 8,5  |
|  | Льсковаый ток, А      | 63   |
| Цепь освещения и питания розеток                 | Номинальный ток, А    | 21   |
|  | Род тока              | 1 фаза+ нейтраль+заземление, 220 В, 50 Гц              |
| Мощность, кВт                                    |                       | 2,7  |
| Тепловыделение от лифтового оборудования, ккал/ч |                       | 3326   |
| Температура воздуха в шахте, °С                  |                       | +5°тип, +40°max  |
| Относительная влажность при 20°С                 |                       | Не более 80%   |

Таблица 2. Технические ограничения для лифтов данной конфигурации

| Параметр                            | Минимальное значение | Максимальное значение |
|-------------------------------------|----------------------|-----------------------|
| Высота подъема, м                   | 2,70                 | 80                    |
| Число остановок, м                  | 2                    | 25                    |
| Ширина шахты НВ, м                  | 1630                 | 2010                  |
| Глубина шахты НД, мм                | 1970                 | 2150                  |
| Привязка оси кабины к стене НВ1, мм | 905                  | 1150                  |
| Высота верхнего этажа К, мм         | 3490                 | -                     |
| Высота остальных этажей, мм         | 2710                 | 11000                 |
| Глубина прямка, мм                  | 1100                 | 1700                  |

Перв. измен.

Справ. №

Подп. и дата

Инд. № дубл.

Взам. инв. №

Подп. и дата

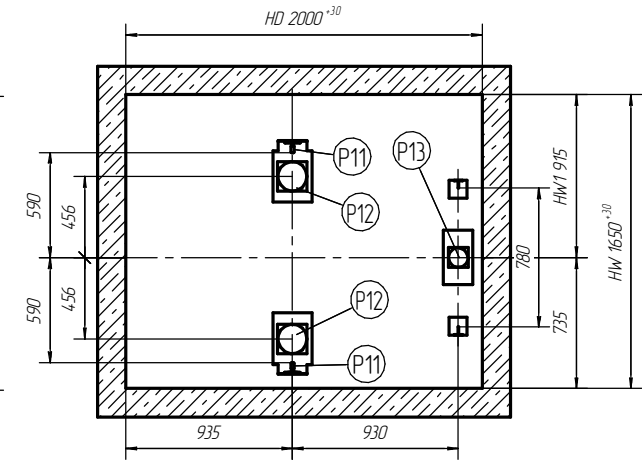
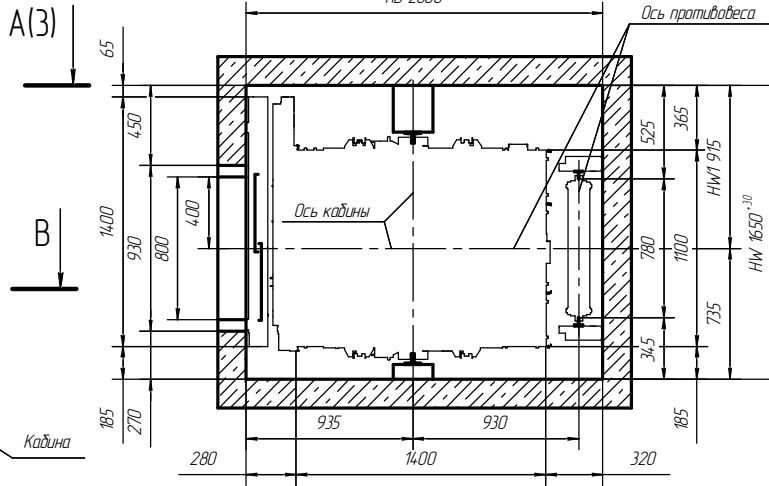
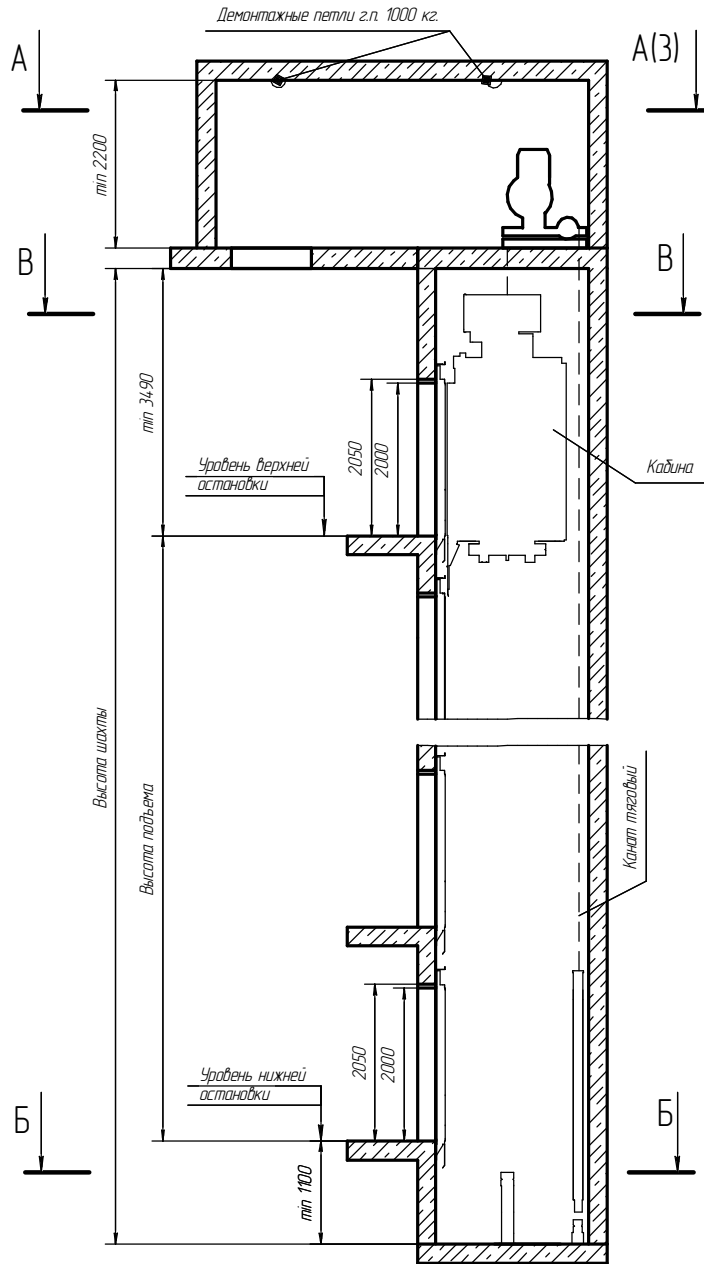
Инд. № подл.

|           |          |        |       |                                    |   |                       |       |         |   |
|-----------|----------|--------|-------|------------------------------------|---|-----------------------|-------|---------|---|
|           |          |        |       | <b>ЛП.0601.С.1.Е.3.СК.800ТО.СЗ</b> |   |                       |       |         |   |
| Изм.      | Лист     | № док. | Подп. | Дата                               | <b>Лифт пассажирский<br/>Задание на проектирование<br/>строительной части</b> | Лит.                  | Масса | Масштаб |   |
| Разраб.   | Соловьев |        |       |                                    |   |                       | -     | -       |   |
| Пров.     | Громышев |        |       |                                    |   | Лист                  | 1     | Листов  | 5 |
| Т.контр.  | Липатов  |        |       |                                    |   | <b>ООО "Еонессси"</b> |       |         |   |
| Н.контр.  | Сухоцкис |        |       |                                    | Адрес установки:  |                       |       |         |   |
| Утв.      | Калицаев |        |       |                                    | Номер контракта:  |                       |       |         |   |
| Копировал |          |        |       |                                    |   | Формат А3             |       |         |   |

Г-Г(З) Вертикальный разрез шахты

В-В

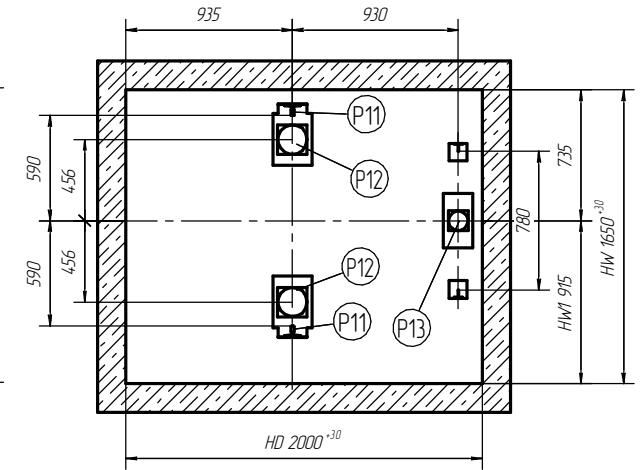
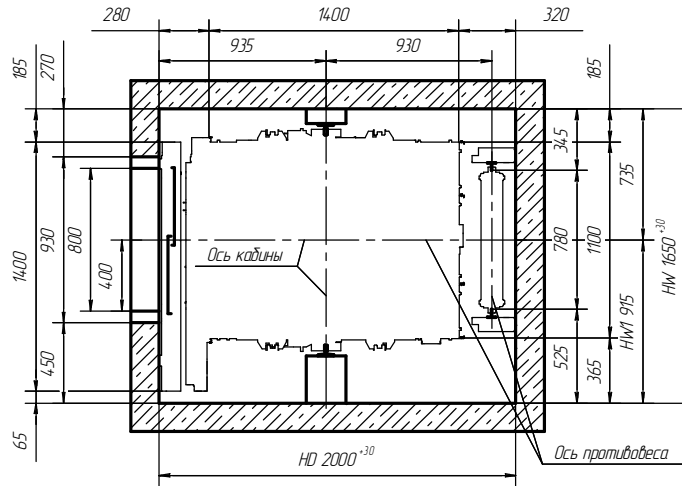
Б-Б



Лифт с телескопическими дверями левого открывания

В-В

Б-Б

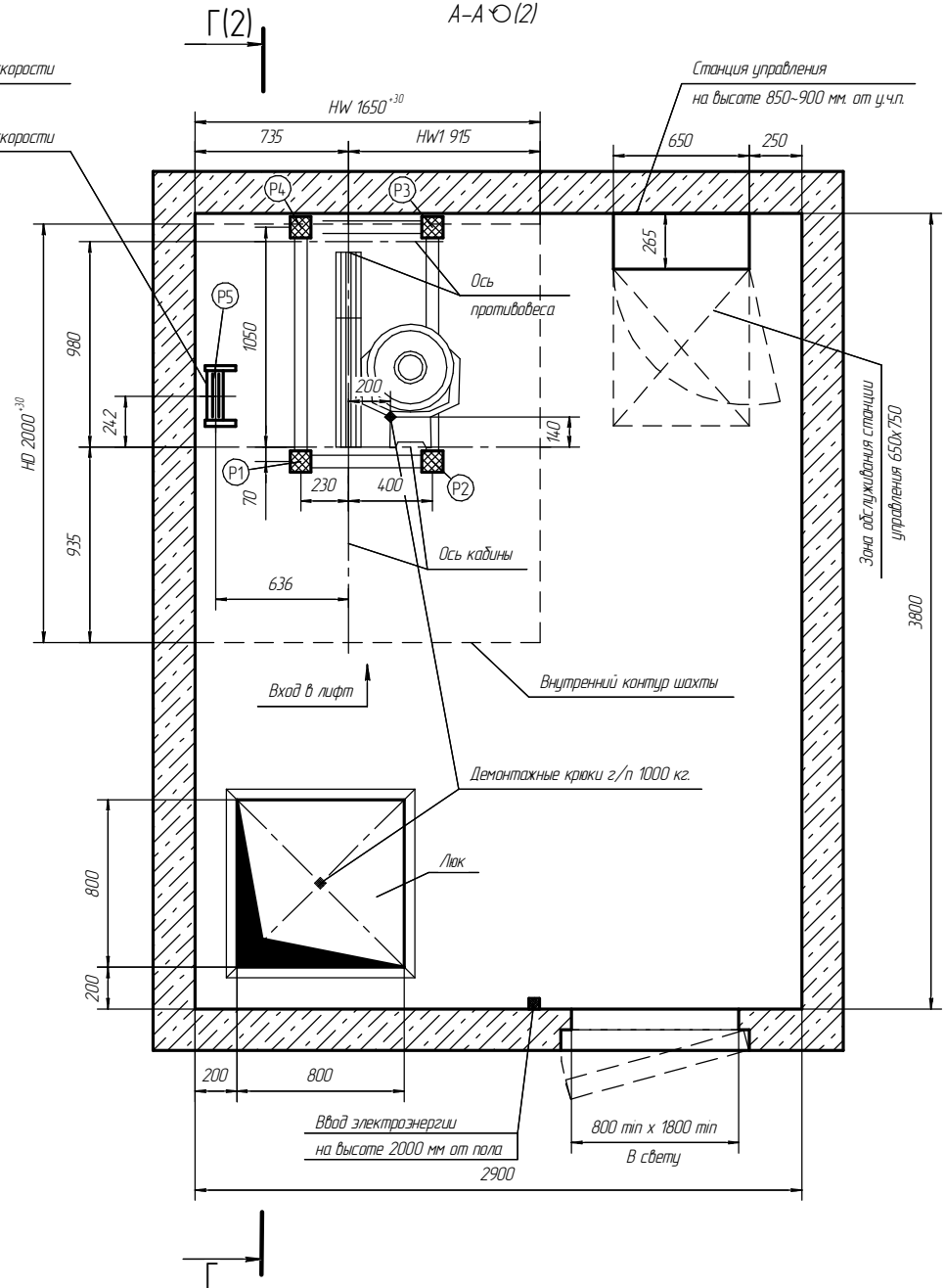
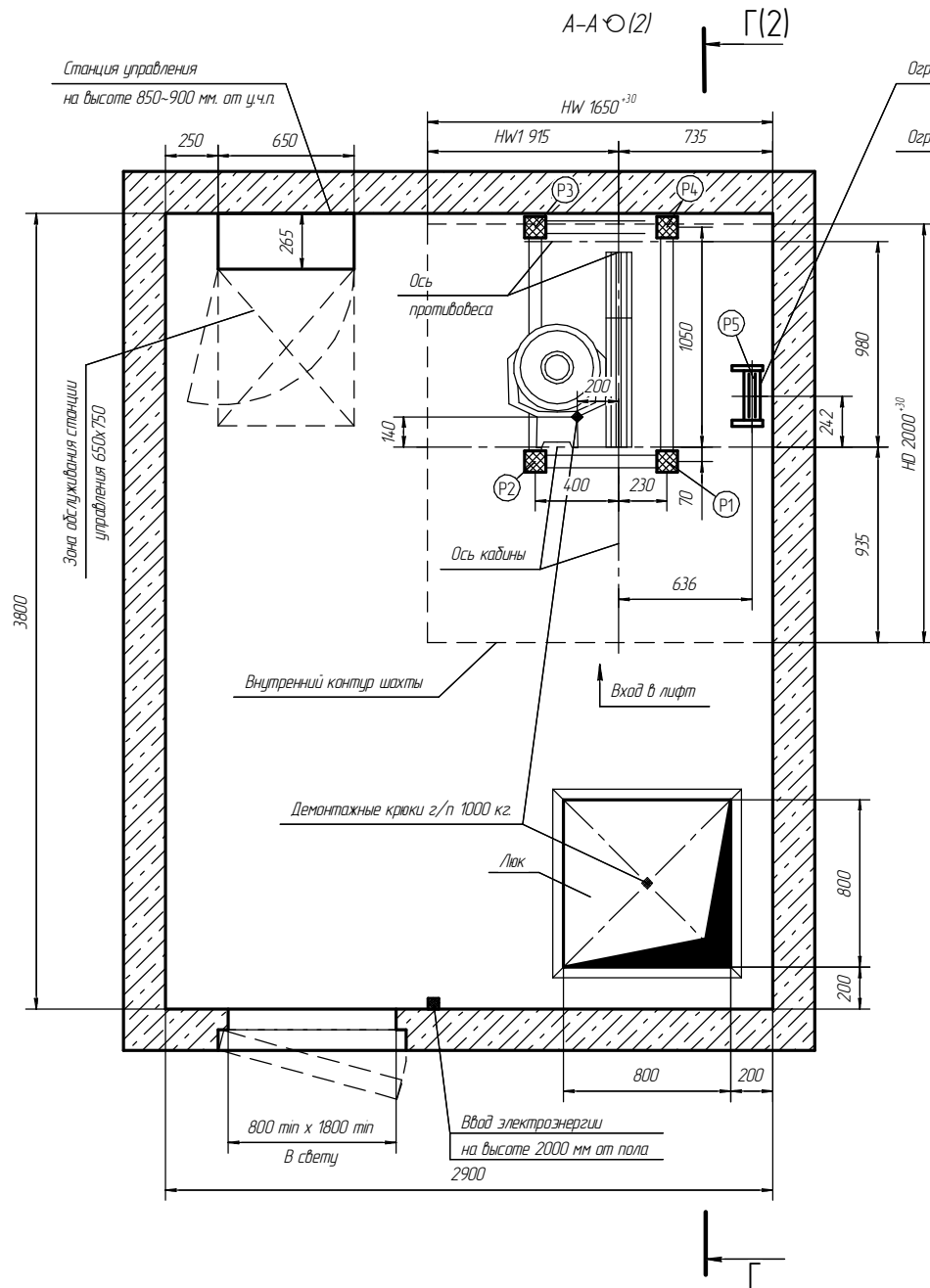


|              |              |              |              |              |
|--------------|--------------|--------------|--------------|--------------|
| Инд. № подл. | Подп. и дата | Взам. инв. № | Инд. № дудл. | Подп. и дата |
|--------------|--------------|--------------|--------------|--------------|

|      |      |          |       |      |                             |      |
|------|------|----------|-------|------|-----------------------------|------|
| Изм. | Лист | № докум. | Подп. | Дата | ЛП.0601.С.1.Е.3.СК.800ТО.СЗ | Лист |
|      |      |          |       |      |                             | 2    |

Лифт с телескопическими дверями правого открывания

Лифт с телескопическими дверями левого открывания

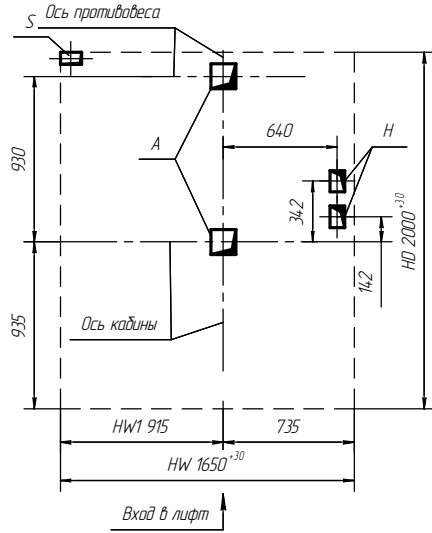


 - зона опирания рамы лебедки

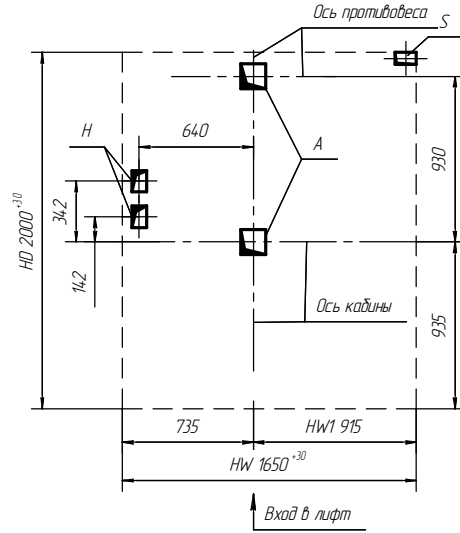
|              |              |               |              |
|--------------|--------------|---------------|--------------|
| Инд. № подл. | Взам. инв. № | Инд. № докум. | Подп. и дата |
|              |              |               |              |

|      |      |          |       |      |                             |      |
|------|------|----------|-------|------|-----------------------------|------|
| Изм. | Лист | № докум. | Подп. | Дата | ЛП.0601.С.1.Е.3.СК.800ТО.СЗ | Лист |
|      |      |          |       |      |                             | 3    |

Лифт с телескопическими дверями правого открывания

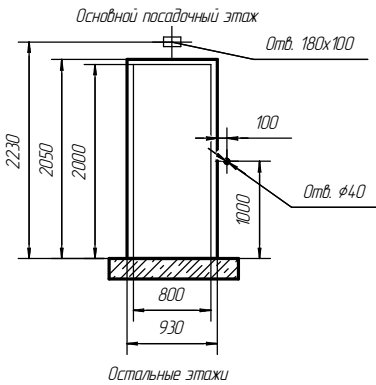


Лифт с телескопическими дверями левого открывания

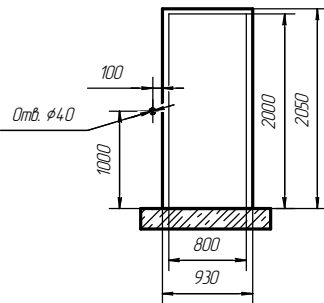
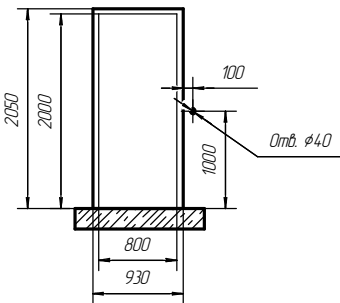
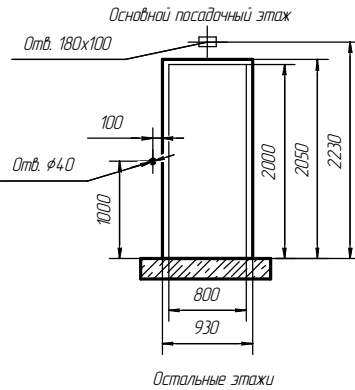


Вид на двери с этажной площадки

Лифт с телескопическими дверями левого открывания



Лифт с телескопическими дверями правого открывания

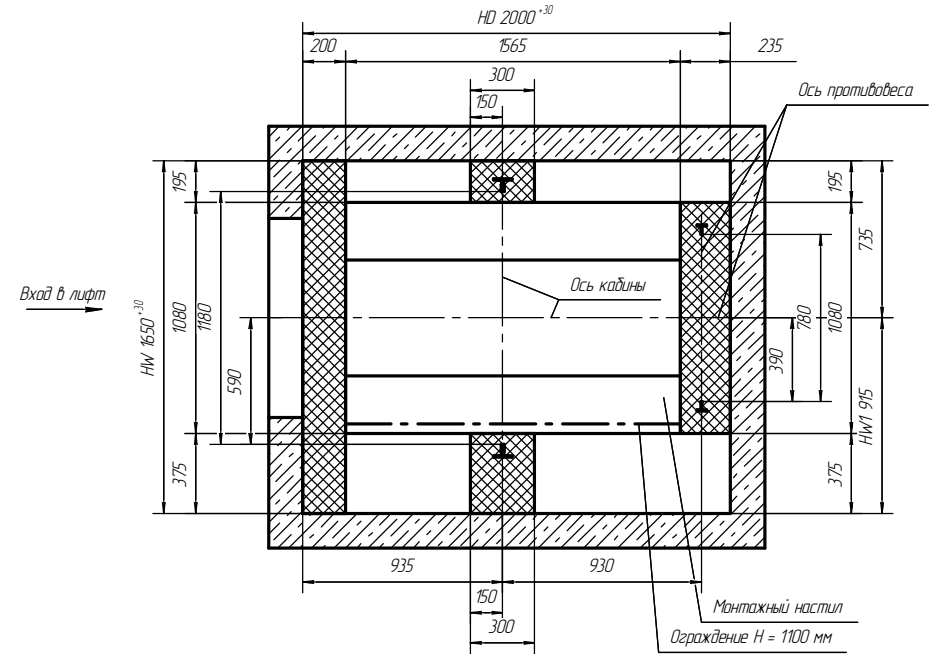
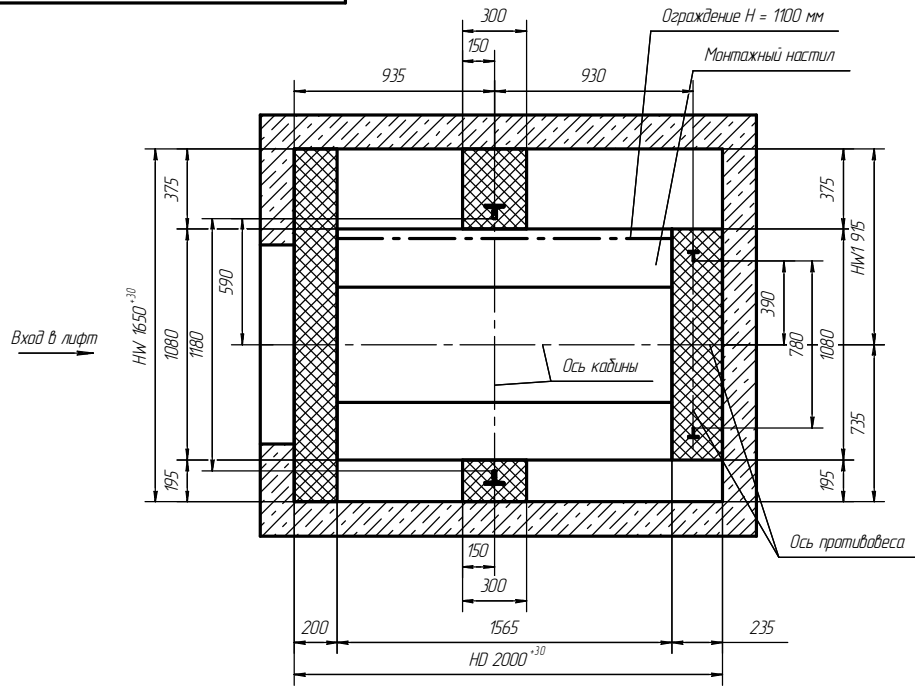


| Отверстие | Размеры отверстий | Кол-во | Назначение                               |
|-----------|-------------------|--------|--|
| A         | 140x140           | 2      | Для тяговых канатов                      |
| H         | 80x120            | 2      | Для канатов ограничителя скорости кабины |
| S         | 120x70            | 1      | Для электроразводки                      |

| Обозначение нагрузки | Величина нагрузки, Н  | Направление и место приложения сил  | Примечание  |
|----------------------|-----------------------|---|---|
| P1                   | 14500                 | На пол машинного помещения от лебедки   | Постоянная нагрузка   |
| P2                   | 6700                  |   |   |
| P3                   | 6100                  |   |   |
| P4                   | 11700                 |   |   |
| R1                   | 2900                  | R1R2 или R1R'2 действуют одновременно<br>R1 - На пол приямка<br>R2-R'2 - На пол приямка<br>P11 - На пол приямка | Аварийные кратковременные нагрузки при посадке кабины на лобители |
| R2                   | 1760                  |   |   |
| P11                  | 34400                 |   |   |
| P12                  | 35300                 | На пол приямка от буфера кабины   | Аварийные кратковременные нагрузки                                |
| P13                  | 50000                 | На пол приямка от буфера противовеса  |   |
| P5                   | 2300                  | На пол машинного помещения от ограничителя скорости   | Постоянная нагрузка   |
| P6                   | 6000 N/m <sup>2</sup> | На пол машинного помещения  | Расчетная нагрузка  |

P11, P12, P13 - Разновременные  
P - нагрузки вертикальные

Инд. № подл. Подп. и дата. Взам. инв. № Инв. № дубл. Подп. и дата.



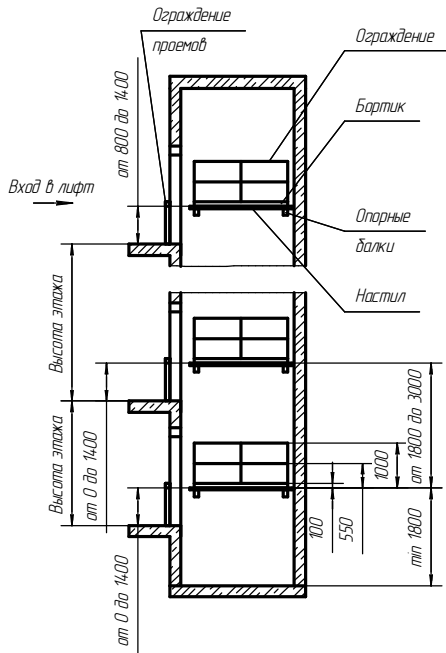
 - зона установки лифтового оборудования

Технические требования к настилам

1. Настилы предназначены для монтажа лифтового оборудования.
2. Настилы устанавливать на твёрдые стальные леса или опорные балки.
3. Настилы, балки или леса не должны находиться в указанных на чертеже зонах установки лифтового оборудования.
4. Настилы должны изготавливаться в виде сплошного щита из досок толщиной не менее 40 мм, расстояние на распределение нагрузки не менее 200 кг, связанных снизу поперечными брусьями. Выступы отдельных элементов щита за его поверхность не должны превышать 3 мм, а зазор между элементами - 5мм.
5. Деревянные щиты настилы должны изготавливаться из досок хвойных пород не ниже 2-го сорта, подвергнутых антисептической обработке. Деревянные настилы и бортовые ограждения должны подвергаться глубокой протравке огнезащитным составом.
6. При зазоре между краем настила и стеной шахты более 300 мм, необходимо на настил установить с соответствующей стороны ограждение, выполненное из досок или металлических труб, высотой 1100 мм, имеющие внизу бортовую доску, высотой не менее 150 мм, промежуточный элемент и перила, выдерживающие сосредоточенную нагрузку 700 Н, приложенную в горизонтальном направлении в средней точке между стойками. Прогоны бортового ограждения должны быть не более 0,1 м. Элементы конструкции не должны иметь острых углов, режущих кромок и заусениц.
7. Кромки настилов должны быть надёжно закреплены на балках и в местах стен, чтобы исключить возможность их смещения или опрокидывания.
8. Установка настилов в шахте лифта должна выполняться специально обученным персоналом - не менее 2-х человек при одновременной работе. Разработку настилов производит персонал, проводивший их сборку.
9. Установка настилов производится последовательно снизу вверх, начиная с установки в приводе. Щиты-настилы монтируются на горизонтальные элементы шахты, расположенные в одной плоскости. Перед установкой настила необходимо убедиться, что эти элементы прочно закреплены к стенам или закреплены валами шахты.
10. После установки настилов должен быть проведён испытание на прочность грузом 200 кг в течение 10 мин. При испытании и после снятия нагрузки на настилах не должно быть смещения элементов, а также трещин и сколов.
11. Спрятанные проемы должны быть снабжены съёмными ограждениями, удовлетворяющими следующим требованиям:
- 11.1 ограждения рассчитываются на прочность и устойчивость к поперечной нагрузке как горизонтальной так вертикальной равномерно распределённых нормативных нагрузок 400 Н/м, приложенных на поперечь,
- 11.2 коэффициент надёжности по нагрузке для ограждения следует принимать 1,2,
- 11.3 значение величины прогиба поперечного ограждения под действием расчетной нагрузки должно быть не более 0,1 м,
- 11.4 высота ограждений должна быть не менее 1,1 м,
- 11.5 расстояние между горизонтальными элементами в вертикальной плоскости ограждения должно быть не более 0,45 м,
- 11.6 высота бортового элемента ограждения должна быть не менее 0,10 м,
- 11.7 конструкция крепления ограждения к строительным конструкциям должна быть исключена возможность их саморазвольного раскрытия,
- 11.8 элементы конструкции ограждения не должны иметь острых углов, режущих кромок, заусениц,
- 11.9 для изготовления ограждений использовать стальной прокат марки С235, оцинкованные стальные марки А408 и 1915, материалы из фрезины хвойных пород не ниже 2-го сорта.
12. Леса-настилы и ограждения допускается к эксплуатации только после принятия их комиссией и оформлением "Акта готовности площадки, установленных в шахте лифта и ограждений дверей шахты к производству работ по монтажу лифта".

|              |              |              |              |              |
|--------------|--------------|--------------|--------------|--------------|
| Инв. № подл. | Подп. и дата | Взам. инв. № | Инв. № дубл. | Подп. и дата |
|--------------|--------------|--------------|--------------|--------------|

Шахта с высотой этажа не более 3000 мм



Шахта с высотой этажа от 3000 мм до 5000 мм

