

Общие положения по оборудованию зданий лифтами модели "Сибирь"

1. Лифты производства ООО "Еонессу" соответствуют требованиям ТРТС 011/2011
2. Строительная часть должна соответствовать требованиям пп. 5.1 5.2 5.3 ГОСТ Р 53780-2010 и выдерживать нагрузки, возникающие при работе оборудования (см. табл. 3. лист 3).
3. Строительная часть должна удовлетворять условиям эксплуатации лифта. Проектированием систем электроснабжения, вентиляции и отопления должно вестись с учетом температурного режима и тепловыделения от лифтового оборудования, указанного в таблице 1.
4. Строительная часть должна отвечать требованиям норм пожарной безопасности.
5. Условные обозначения, принятые на чертежах:

NW – ширина шахты;	NW1 – привязка оси кабины к левой стене шахты;
HD – глубина шахты;	NW2 – привязка оси кабины к правой стене шахты;
K – Высота верхнего этажа;	HL6 – привязка оси проема к левой стене шахты;
S – глубина прямка;	HL7 – привязка оси проема к правой стене шахты.
6. В таблице 2 указаны минимально и максимально допустимые параметры шахты для лифта данной конфигурации. Размеры шахты NW min и HD min являются минимальными технически допустимыми размерами шахты в свету (пробеске), необходимыми для размещения лифтового оборудования.
7. Величины отклонений размеров шахты лифта указаны на чертеже.
8. При проектировании бетонных шахт без закладных деталей под установку оборудования при помощи распорных дюбелей M12 необходимо выполнить следующие требования:
 - толщина бетонных стен и плит перекрытий должна быть не менее 130 мм
 - сопротивление бетона на сжатие не менее 20 МПа.
9. Шаг установки кронштейнов крепления направляющих по высоте шахты должен быть не более 3000 мм (рекомендуется 2500 мм). В случае расположения здания в районе с сейсмичностью от 7 до 9 баллов шаг крепления кронштейнов направляющих должен быть не более 1500 мм.
10. Освещение шахты и этажных площадок должно соответствовать требованиям п. 5.5.6 ГОСТ Р 53780-2010 и обеспечивается заказчиком. Оборудование для освещения шахты может поставляться вместе с оборудованием лифта и должно быть подсоединено к общей осветительной сети здания.
11. В комплект поставки лифта не входят грузоподъемные средства для монтажа, эвакуации и ремонта лифта.

Таблица 1. Технические характеристики

Грузоподъемность, кг (количество пассажиров)	630 (8)	
Скорость, м/с	1,0	
Высота подъема, м	-	
Количество остановок	-	
Расположение противовеса	Справа, слева	
Лобители на противовесе	Нет	
Тип кабины	Непроходная	
Внутренние размеры кабины (ШхГхВ)	1100х1400х2200	
Размеры дверного проема (ШхГ), мм	900х2000	
Расположение дверей в шахте	В шахте	
Тип дверей	Телескопические	
Модель дверей шахты	900 Т10(ЛН), 900 Т10(РН)	
Предел огнестойкости дверей шахты	Е 30/Е1 30/Е1 60	
Размер шахты НW x HD, мм	1800x2500	
Высота верхнего этажа, мм	4000	
Глубина прямка, мм	1400	
Материал шахты	Железобетон, кирпич	
Силовая цепь	Род тока	3 фазы+нейтраль+заземление, 380 В±10%, 50 Гц
	Тип привода лифта	С частотным регулированием (FV)
	Мощность привода, кВт	4,3
	Пусковой ток, А	34
Цепь освещения и питания розеток	Номинальный ток, А	11,0
	Мощность, кВт	2,7
Тепловыделение от лифтового оборудования, ккал/ч	3326	
Температура воздуха в шахте, °С	+5°min, +40°max	
Относительная влажность при 20°С	Не более 80%	

Таблица 2. Технические ограничения для лифтов данной конфигурации

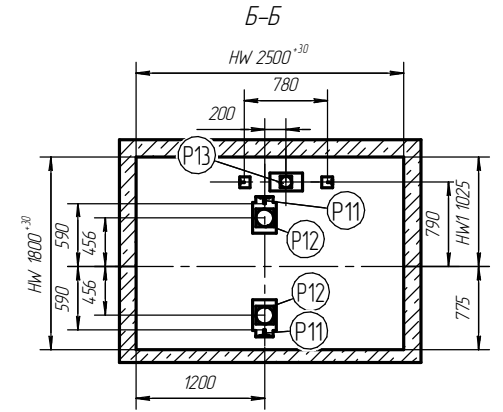
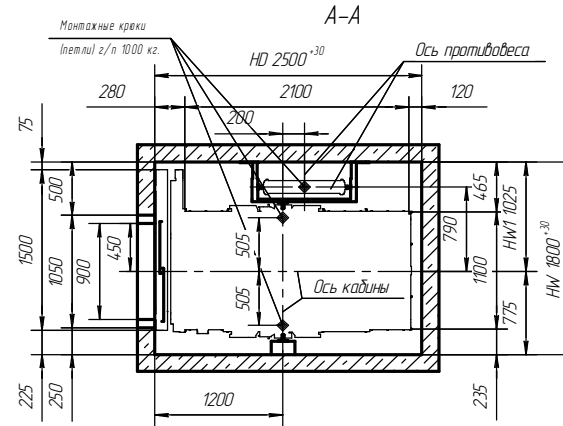
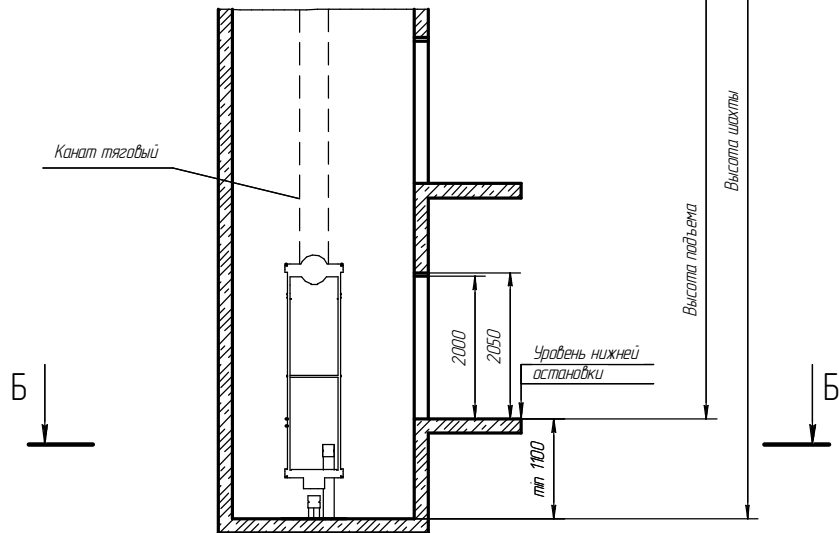
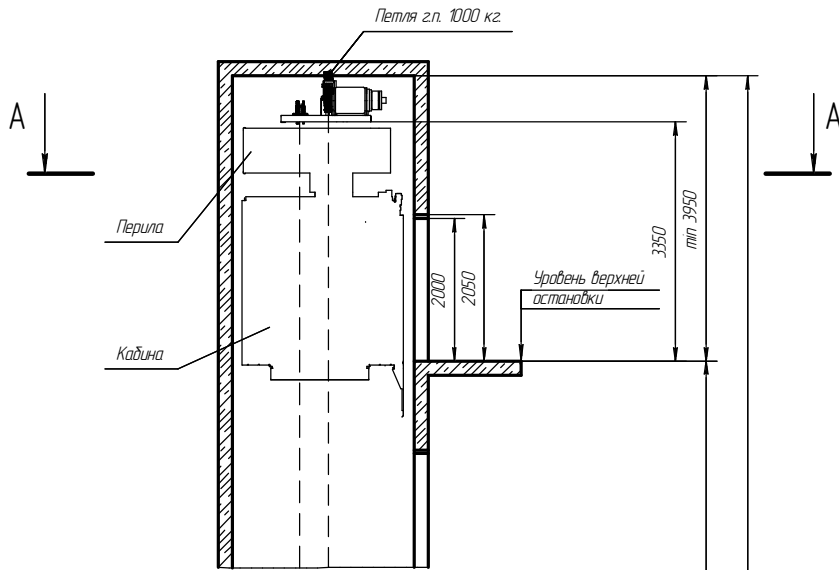
Параметр	Минимальное значение	Максимальное значение
Высота подъема, м	2,71	50
Число остановок, м	2	16
Ширина шахты НW, м	1770	2070
Глубина шахты HD, мм	2460	-
Привязка оси кабины к левой стене шахты НW1, мм	1070	1150
Высота верхнего этажа К, мм	3490	-
Высота остальных этажей, мм	2710	11000
Глубина прямка, мм	1100	1700

Перв. измен. / Справ. № / Подп. и дата / Инв. № дудл / Инв. № подл. / Взам. инв. № / Подп. и дата / Инв. № подл.

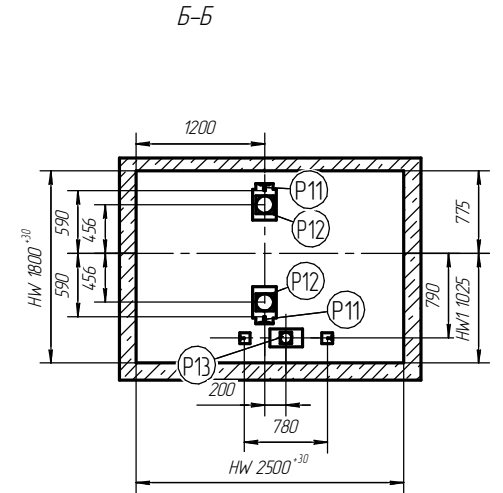
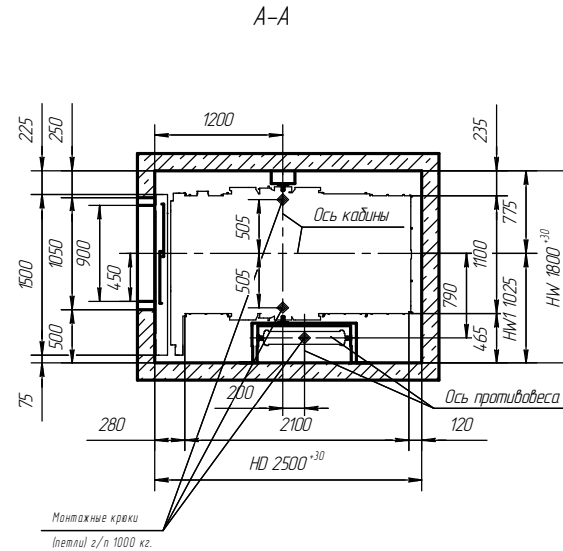
				ЛП.0611.С.2.БМП.СК.900ТО СЗ				
Изм./Лист	№ док.м.	Подп.	Дата	Лифт пассажирский Задание на проектирование строительной части	Лит.	Масса	Масштаб	
Разраб.	Соловьев					-	-	
Пров.	Громышев				Лист	1	Листов	4
Т.контр.	Липатов				ООО "Еонессу"			
Н.контр.				Адрес установки:				
Утв.	Колупаев			Номер контракта:				
				Копировал	Формат А3			

Лифт с телескопическими дверями правого открывания

Вертикальный разрез шахты



Лифт с телескопическими дверями левого открывания

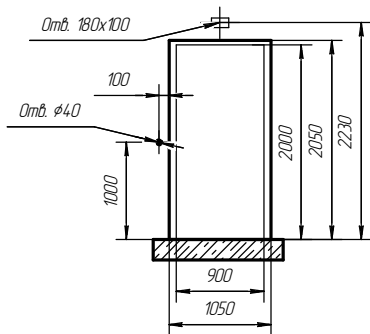


Инв. № подл.	Подп. и дата
Взам. инв. №	Инв. № дудл.
Подп. и дата	Подп. и дата

Вид на двери с этажной площадки

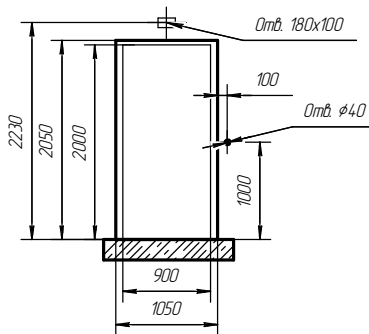
Лифт с телескопическими дверями
левого открывания

Основной посадочный этаж

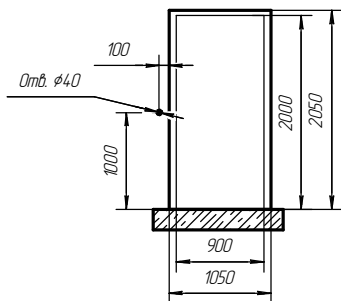


Лифт с телескопическими дверями
правого открывания

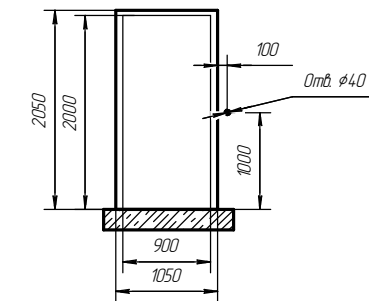
Основной посадочный этаж



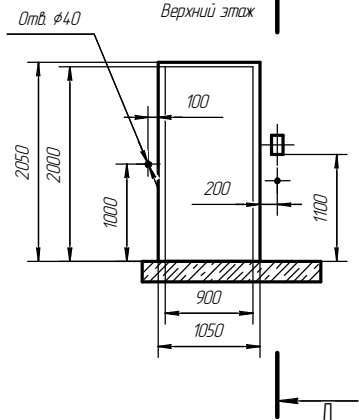
Остальные этажи



Остальные этажи



Верхний этаж



Верхний этаж

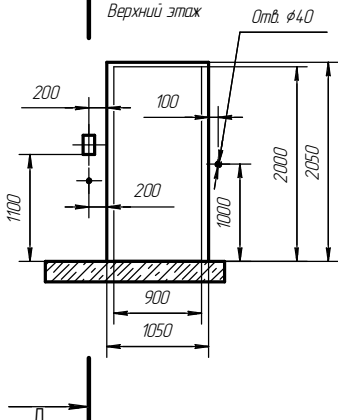
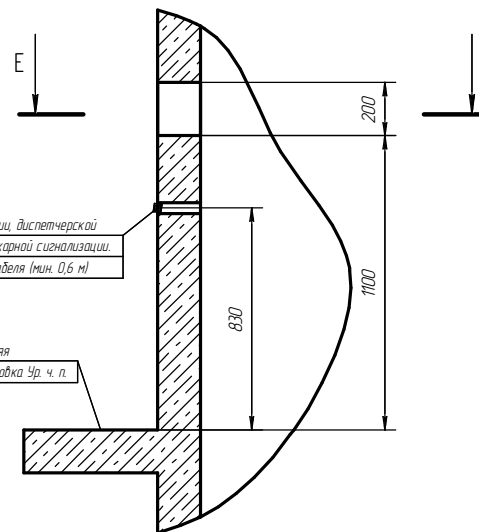


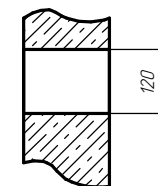
Таблица нагрузок

Обозначение нагрузки	Величина нагрузки, Н	Характер нагрузки
P11	26000	От направляющей кабины. Рабочая нагрузка
P11A	28500	От направляющей кабины. Рабочая нагрузка
P12	67000	От буфера кабины. Аварийная нагрузка
P13	48500	От буфера противовеса. Аварийная нагрузка
P14	19000	От направляющей противовеса. Рабочая нагрузка
P14A	19000	От направляющей противовеса. Рабочая нагрузка
R1	945	
R2	470	

Д-Д (1:20)



E-E (1:10)



Инд. № подл.

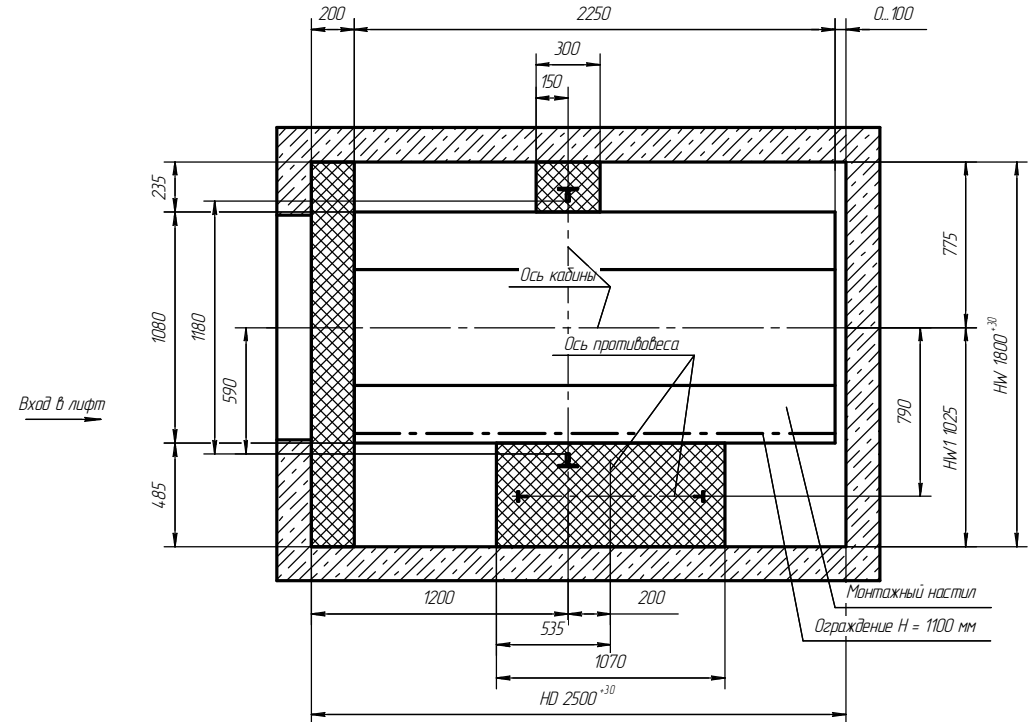
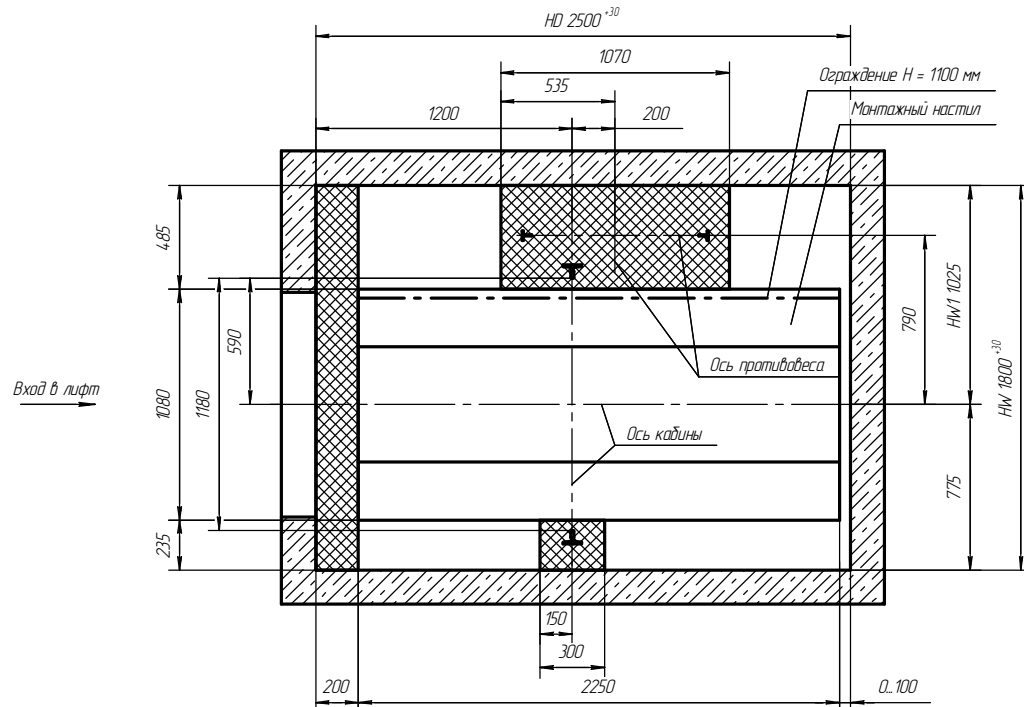
Взам. инв. №

Инд. № дудл.

Инд. № подл.

Инд. № подл.

Инд. № подл.

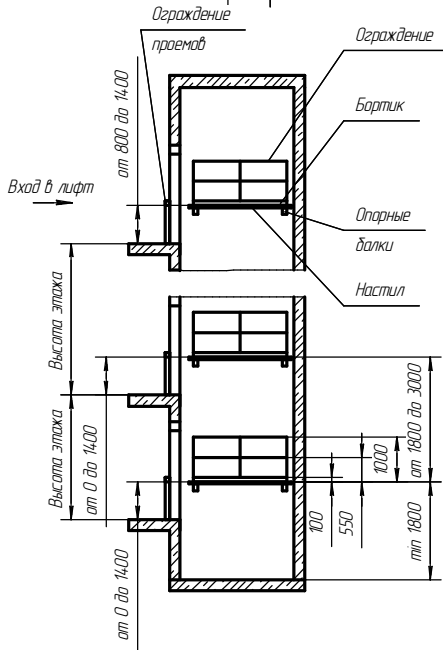


 - зона установки лифтового оборудования

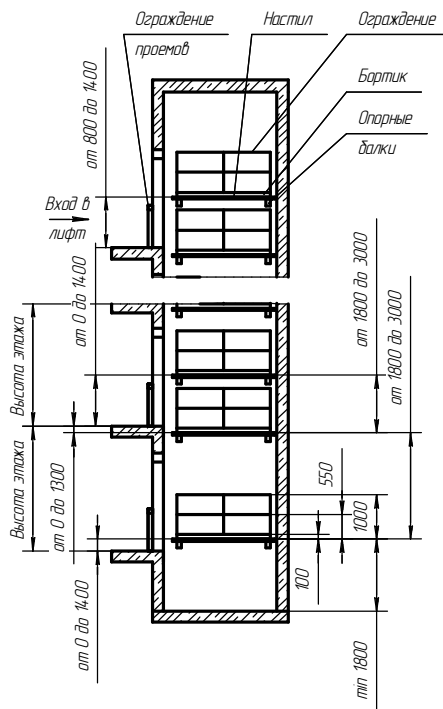
Технические требования к настилам

1. Настилы предназначены для монтажа лифтового оборудования.
2. Настилы устанавливать на типовые стоечные леса или опорные балки.
3. Настилы, балки или леса не должны находиться в указанных на чертеже зонах установки лифтового оборудования.
4. Настилы должны изготавливаться в виде сплошного щита из досок толщиной не менее 40 мм, рассчитанного на распределенную нагрузку не менее 200 кг, связанных снизу поперечными брусками. Выступы отдельных элементов щита до его поверхности не должны превышать 3 мм, а зазор между элементами - 5мм.
5. Деревянные щиты настилы должны изготавливаться из досок хвойных пород не ниже 2-го сорта подвергнутых антисептической обработке. Деревянные настилы и дверные ограждения должны подвергаться глубокой пропитке огнезащитным составом.
6. При зазоре между краем настила и стеной шахты более 300 мм необходимо на настил установить с соответствующей стороны ограждения, выполненные из досок или металлических проф. высотой 1100 мм, имеющие внизу дверную доску, высотой не менее 150 мм, пранежуполный элемент и перила, выдерживающие сосредоточенную нагрузку 700 Н, приложенную в горизонтальном направлении в средней точке между стоечками. Прогиб паруса дверного ограждения должен быть не более 0,1 м. Элементы конструкции не должны иметь острых углов, режущих кромок и заусенцев.
7. Кромки настилов должны быть надежно закреплены на балках и в нишах стен, чтобы исключить возможность их смещения или опрокидывания.
8. Установка настилов в шахте лифта должна выполняться специально обученным персоналом - не менее 2-х человек при одновременной работе. Разборку настилов производит персонал, проводивший их сборку.
9. Установка настилов производится последовательно снизу вверх, начиная с установки в приемке. Щиты-настилы монтируются на горизонтальные элементы шахты, расположенные в одной плоскости. Перед установкой настилов необходимо убедиться, что эти элементы прочно закреплены к стойкам или закладным деталям шахты.
10. После установки настил должен быть подвергнут испытанию на прочность грузом 200 кг, в течение 10 мин. При испытании и после снятия нагрузки на настилах не должны быть смещения элементов, а также трещины и сколы.
11. Строительные проемы должны быть снабжены съемными ограждениями, удовлетворяющими следующим требованиям:
 - 11.1 ограждения рассчитываются на прочность и устойчивость к поперечному воздействию как горизонтальной так вертикальной равномерной распределенных нормативных нагрузок 400 Н/м, приложенных на паручень,
 - 11.2 коэффициент надежности по нагрузке для ограждения следует принимать 1,2,
 - 11.3 значение величин прогиба паручня ограждения под действием расчетной нагрузки должно быть не более 0,1 м,
 - 11.4 высота ограждений должна быть не менее 1,1 м,
 - 11.5 расстояние между горизонтальными элементами в вертикальной плоскости ограждения должно быть не более 0,45 м,
 - 11.6 высота дверного элемента ограждения должна быть не менее 0,10 м,
 - 11.7 конструкция крепления ограждения к строительным конструкциям должна быть исключена возможность их сангазорывного распределения,
 - 11.8 элементы конструкции ограждений не должны иметь острых углов, режущих кромок, заусенцев,
 - 11.9 для изготовления ограждений использовать стальной прокат марки С235, алюминиевые сплавы марок Аюзб и 1915, пиломатериалы из древесины хвойных пород не ниже 2-го сорта.
12. Леса-настилы и ограждения допускаются к эксплуатации только после проверки их комиссией и оформлением "Акта готовности подостей, установленных в шахте лифта и ограждений дверей шахты к производству работ по монтажу лифта".

Шахта с высотой этажа не более 3000 мм



Шахта с высотой этажа от 3000 мм до 5000 мм



Инв. № подл.	Подп. и дата	Взам. инв. №	Инв. № докум.	Подп. и дата
--------------	--------------	--------------	---------------	--------------

Изм.	Лист	№ док.	Подп.	Дата	ЛП.0611.С.2.БМП.СК.900ТО СЗ	Лист
					Копировал	4