

Перв. измен.

Справ. №

Подп. и дата

Инд. № докум.

Взам. инв. №

Подп. и дата

Инд. № подл.

Общие положения по оборудованию зданий лифтами модели "Еонесси"

1. Лифты производства ООО "Еонесси" соответствуют требованиям ТРТС 011/2011
2. Строительная часть лифта должна соответствовать требованиям пп. 5.1 5.2 5.3 ГОСТ Р 53780-2010 и выдерживать нагрузки, возникающие при работе оборудования (см. табл. 3, лист 3).
3. Строительная часть должна удовлетворять условиям эксплуатации лифта. Проектированием систем электроснабжения, вентиляции и отопления должно производиться с учетом температурного режима и тепловыделения от лифтового оборудования, указанного в таблице 1.

4. Строительная часть должна отвечать требованиям норм пожарной безопасности.

5. Условные обозначения, принятые на чертежах:

- | | |
|----------------------------|---|
| NW – ширина шахты; | NW1 – привязка оси кабины к левой стене шахты; |
| HD – глубина шахты; | NW2 – привязка оси кабины к правой стене шахты; |
| K – Высота верхнего этажа; | HL6 – привязка оси проема к левой стене шахты; |
| S – глубина прямка; | HL7 – привязка оси проема к правой стене шахты. |

6. В таблице 2 указаны минимально и максимально допустимые параметры шахты для лифта данной конфигурации. Размеры шахты NW min и HD min являются минимальными технически допустимыми размерами шахты в свету (провеске), необходимыми для размещения лифтового оборудования.

7. Величины отклонений размеров шахты лифта указаны на чертеже.

8. При проектировании бетонных шахт без закладных деталей под установку оборудования при помощи распорных дюбелей M12 необходимо выполнить следующие требования:

- толщина бетонных стен и плит перекрытий должна быть не менее 130 мм
- сопротивление бетона на сжатие не менее 20 МПа.

9. Шаг установки кронштейнов крепления направляющих по высоте шахты должен быть не более 3000 мм (рекомендуется 2500 мм). В случае расположения здания в районе с сейсмичностью от 7 до 9 баллов шаг крепления кронштейнов направляющих должен быть не более 1500 мм.

10. Габариты машинного помещения определяются из условий размещения и возможности обслуживания лифтового оборудования.

11. Освещение шахты, машинного помещения и этажных площадок должно соответствовать требованиям п. 5.5.6 ГОСТ Р 53780-2010 и обеспечивается заказчиком. Оборудование для освещения шахты может поставляться вместе с оборудованием лифта и должно быть подсоединено к общей осветительной сети здания.

Таблица 1. Технические характеристики

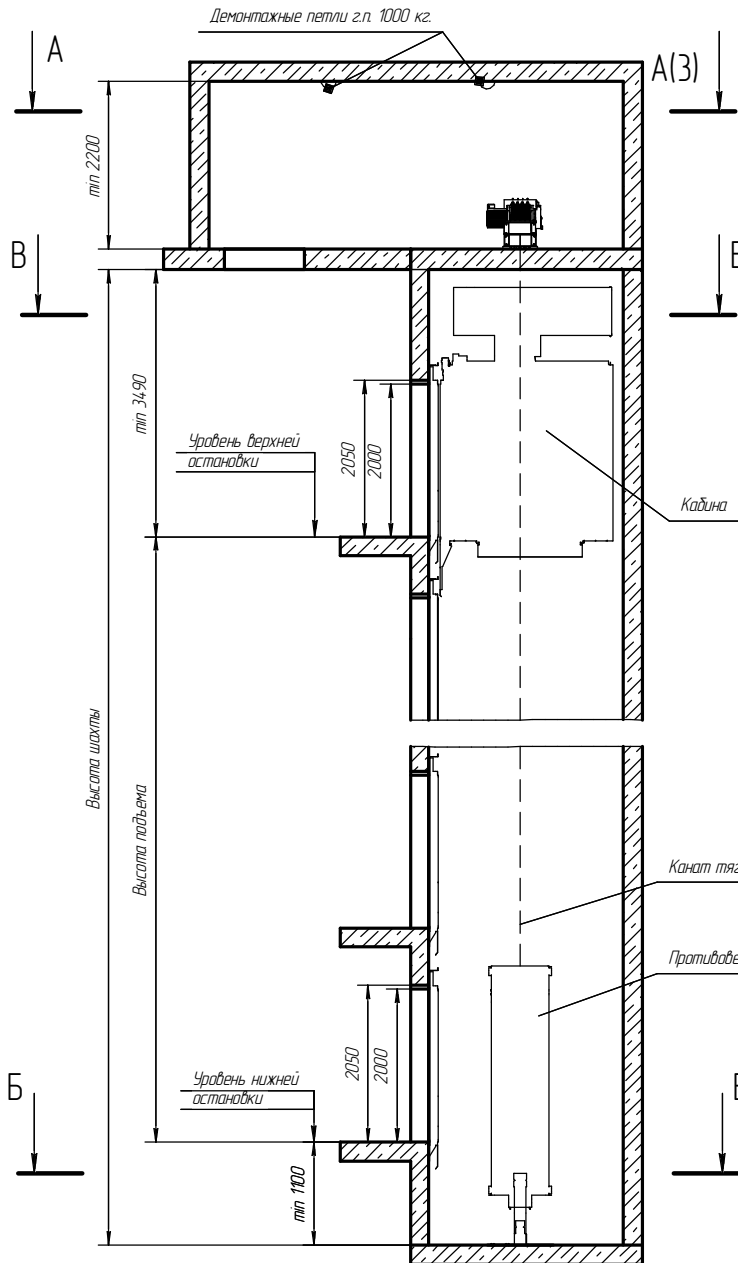
| | | |
|--|--------------------------|--|
| Грузоподъемность, кг (количество пассажиров) | 630 (8) | |
| Скорость, м/с | 1,0 | |
| Высота подъема, м | | |
| Количество остановок | | |
| Расположение противовеса | Справа, слева | |
| Лабилеты на противовесе | Нет | |
| Тип кабины | Непрямая | |
| Внутренние размеры кабины (ШхГхВ) | 1100х2100х2200 | |
| Размеры дверного проема (ШхВ), мм | 900х2000 | |
| Расположение дверей в шахты | В шахте | |
| Тип дверей | Телескопические | |
| Модель дверей шахты | 900 Т/ГО(Н), 900 ТПО(РН) | |
| Предел огнестойкости дверей шахты | Е 30/Е1 30/Е1 60 | |
| Размер шахты НW x HD, мм | 1750x2500 | |
| Высота верхнего этажа, мм | 3500 | |
| Глубина прямка, мм | 1400 | |
| Материал шахты | Железобетон, кирпич | |
| Силовая цепь | Род тока | 3 фазы+нейтраль+заземление, 380 В±10%, 50 Гц |
| | Тип привода лифта | С частотным регулированием (VVF) |
| | Мощность привода, кВт | 5,4 |
| | Лысковой ток, А | 33,5 |
| Цепь освещения и питания розеток | Номинальный ток, А | 11,4 |
| | Род тока | 1 фаза+ нейтраль+заземление, 220 В, 50 Гц |
| | Мощность, кВт | 2,7 |
| Тепловыделение от лифтового оборудования, ккал/ч | 3326 | |
| Температура воздуха в шахте, °С | +5°тип, +40°max | |
| Относительная влажность при 20°С | Не более 80% | |

Таблица 2. Технические ограничения для лифтов данной конфигурации

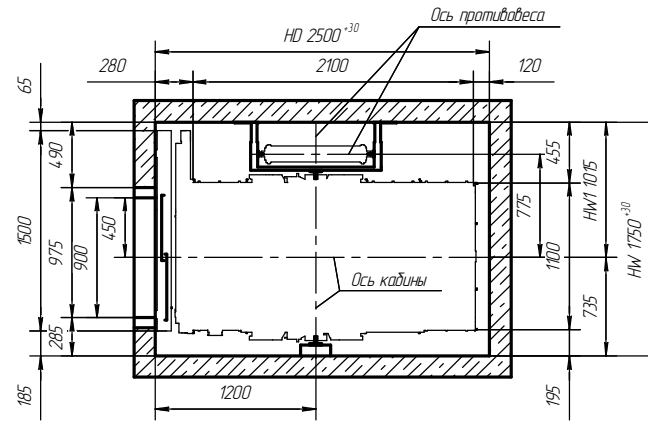
| Параметр | Минимальное значение | Максимальное значение |
|-------------------------------------|----------------------|-----------------------|
| Высота подъема, м | 2,70 | 80 |
| Число остановок, м | 2 | 25 |
| Ширина шахты НW, м | 1730 | 2010 |
| Глубина шахты HD, мм | 2460 | - |
| Привязка оси кабины к стене НW1, мм | 995 | 1150 |
| Высота верхнего этажа К, мм | 3490 | - |
| Высота остальных этажей, мм | 2710 | 11000 |
| Глубина прямка, мм | 1100 | 1700 |

| | | | | | | | | | |
|-----------|----------|----------|-------|------------------------------------|--|----------------------|-------|---------|---|
| | | | | ЛП.0611.С.2.Е.Б.ПР.900ТО.СЗ | | | | | |
| Изм. | Лист | № докум. | Подп. | Дата | Лифт пассажирский Задание на проектирование строительной части | Лит. | Масса | Масштаб | |
| Разраб. | Соловьев | | | | | | - | - | |
| Пров. | Громышев | | | | | Лист | 1 | Листов | 5 |
| Т.контр. | Липатов | | | | | ООО "Еонесси" | | | |
| Н.контр. | Сухоцкис | | | | Адрес установки: | | | | |
| Утв. | Калицаев | | | | Номер контракта: | | | | |
| Копировал | | | | | | Формат А3 | | | |

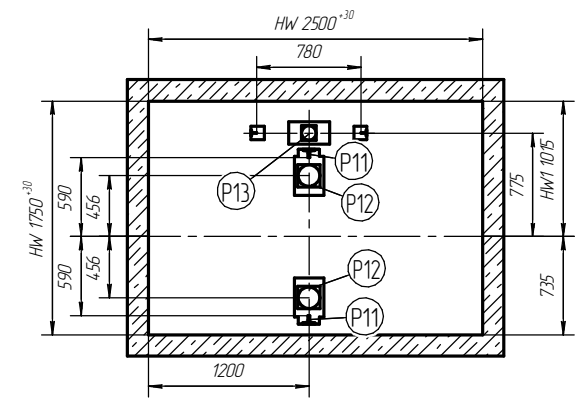
Г-Г(3) Вертикальный разрез шахты



В-В

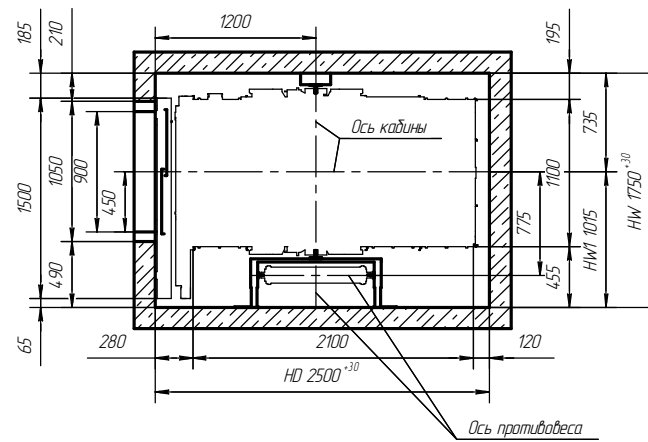


Б-Б

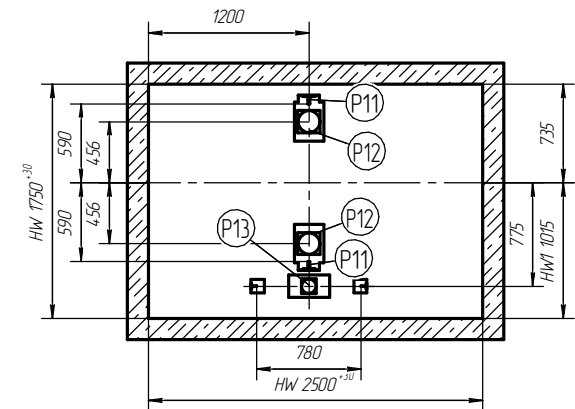


Лифт с телескопическими дверями левого открывания

В-В



Б-Б

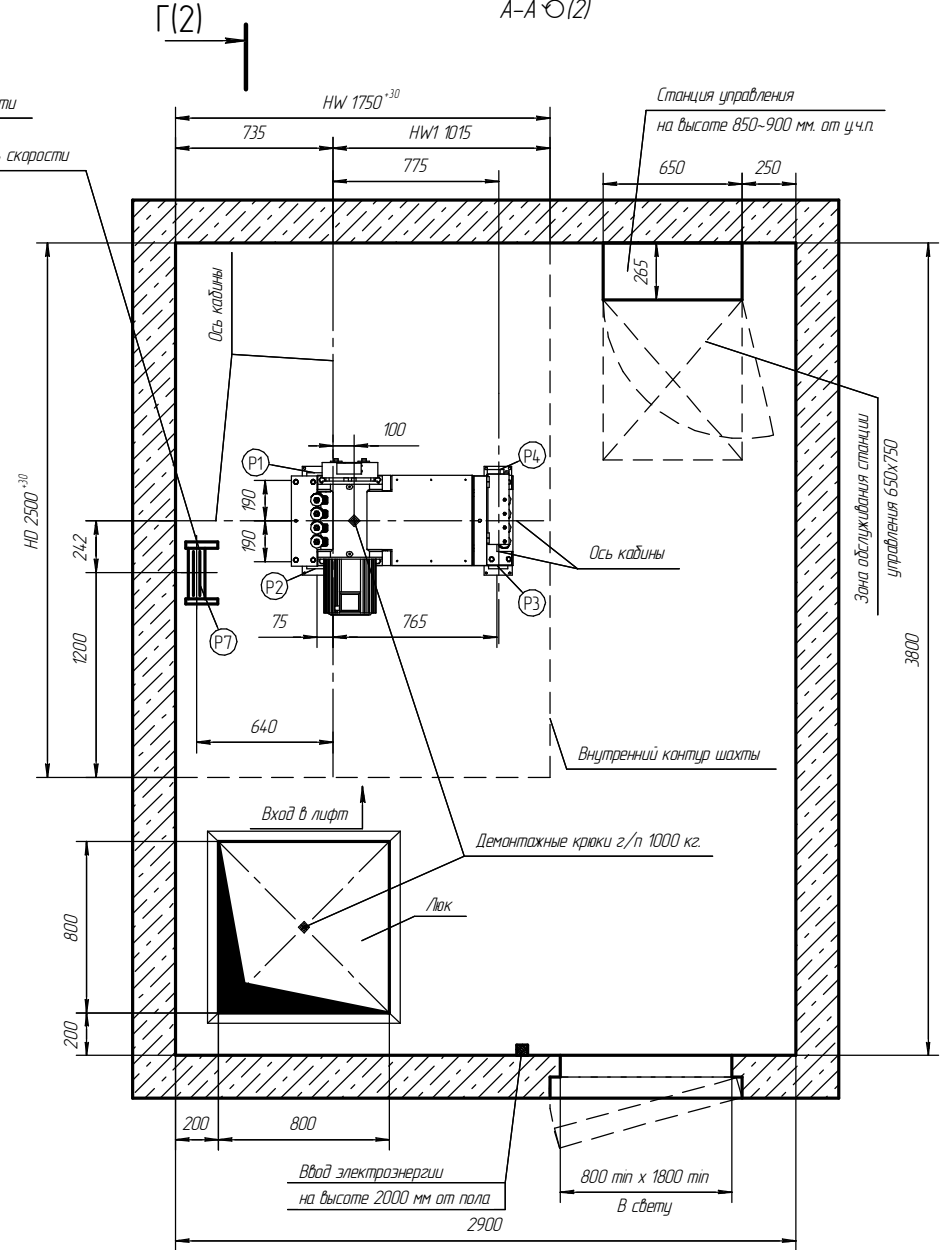
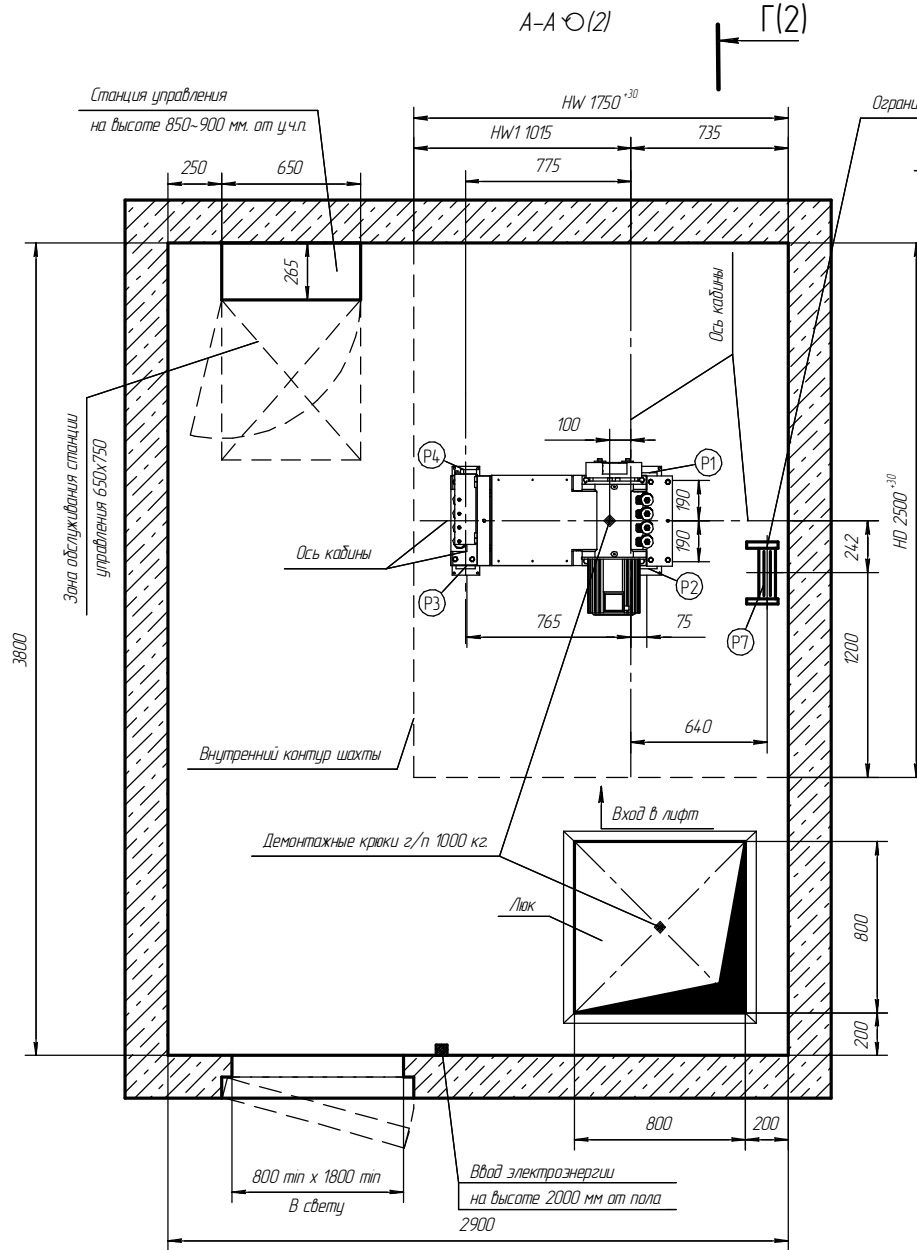


| | | | |
|--------------|--------------|--------------|--------------|
| Инв. № подл. | Взам. инв. № | Инв. № дудл. | Подп. и дата |
| | | | |

| | | | | | | |
|------|------|----------|-------|------|-----------------------------|------|
| Изм. | Лист | № докум. | Подп. | Дата | ЛП.0611.С.2.Е.Б.ПР.900ТО.С3 | Лист |
| | | | | | | 2 |

Лифт с телескопическими дверями правого открывания

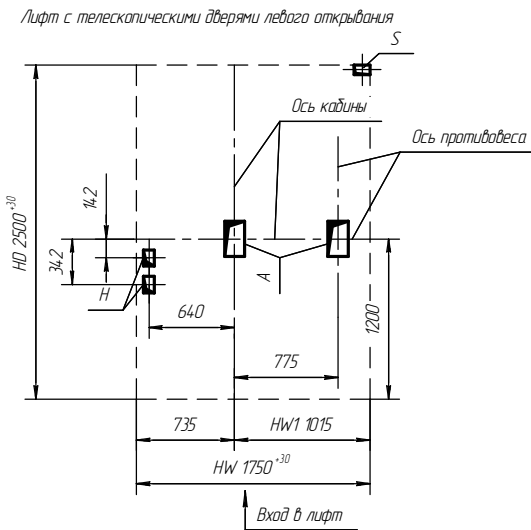
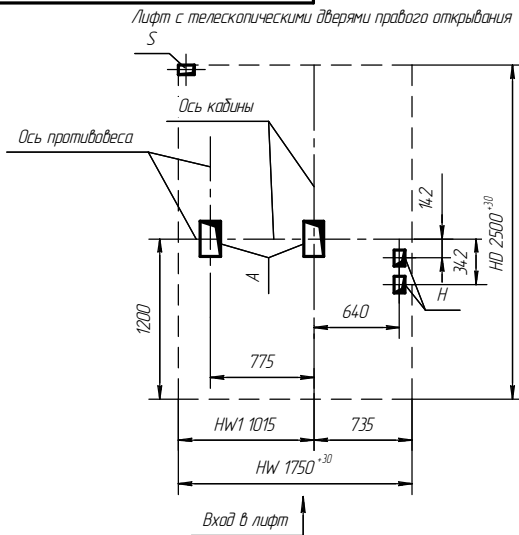
Лифт с телескопическими дверями левого открывания



- Зона опирания рамы лебедки

Взам. инв. № Инв. № дубл. Подп. и дата
 Подп. и дата
 Инв. № подл.

| | |
|-----------------------------|---------------------|
| Лист | 3 |
| ЛП.0611.С.2.Е.Б.ПР.900ТО.С3 | |
| Копировал | Формат А3 |
| Изм./лист | № докум. Подп. Дата |



Перечень отверстий в полу машинного помещения

| Отверстие | Размеры отверстий | Кол-во | Назначение |
|-----------|-------------------|--------|--|
| A | 150x260 | 2 | Для тяговых канатов |
| H | 80x120 | 2 | Для канатов ограничителя скорости кабины |
| S | 120x70 | 1 | Для электроразводки |

Вид на двери с этажной площадки

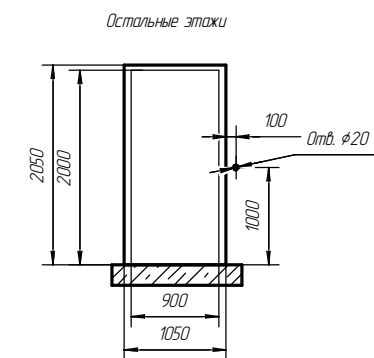
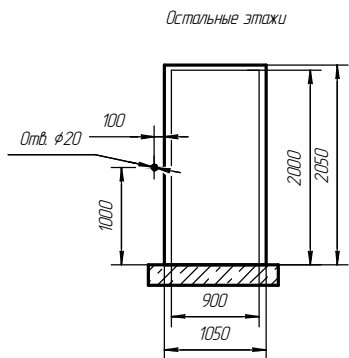
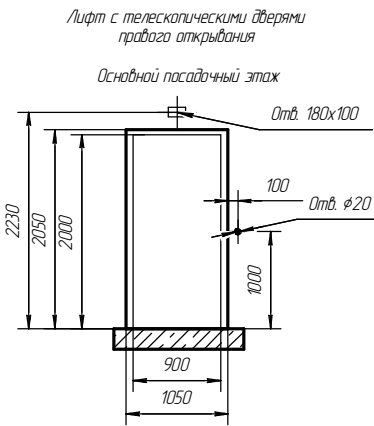
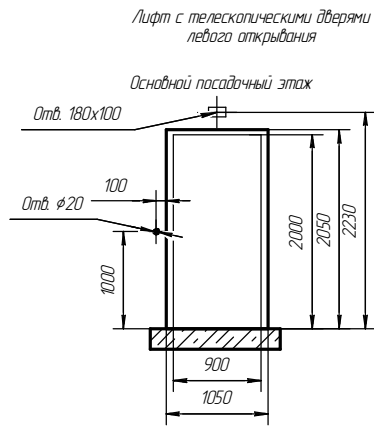


Таблица нагрузок на строительную часть от лифтовой установки

| Обозначение нагрузки | Величина нагрузки, Н | Направление и место приложения сил | Примечание |
|----------------------|-----------------------|---|---|
| P1 | 14500 | На пол машинного помещения от лебедки | Постоянная нагрузка |
| P2 | 6700 | | |
| P3 | 6100 | | |
| P4 | 11700 | | |
| R1 | 2900 | | Аварийные кратковременные нагрузки при посадке кабины на лобители |
| R2 | 1760 | | |
| P11 | 34400 | | |
| P12 | 35300 | На пол приямка от буфера кабины | Аварийные кратковременные нагрузки |
| P13 | 50000 | На пол приямка от буфера противовеса | |
| P5 | 2300 | На пол машинного помещения от ограничителя скорости | Постоянная нагрузка |
| P6 | 6000 N/m ² | На пол машинного помещения | Расчетная нагрузка |

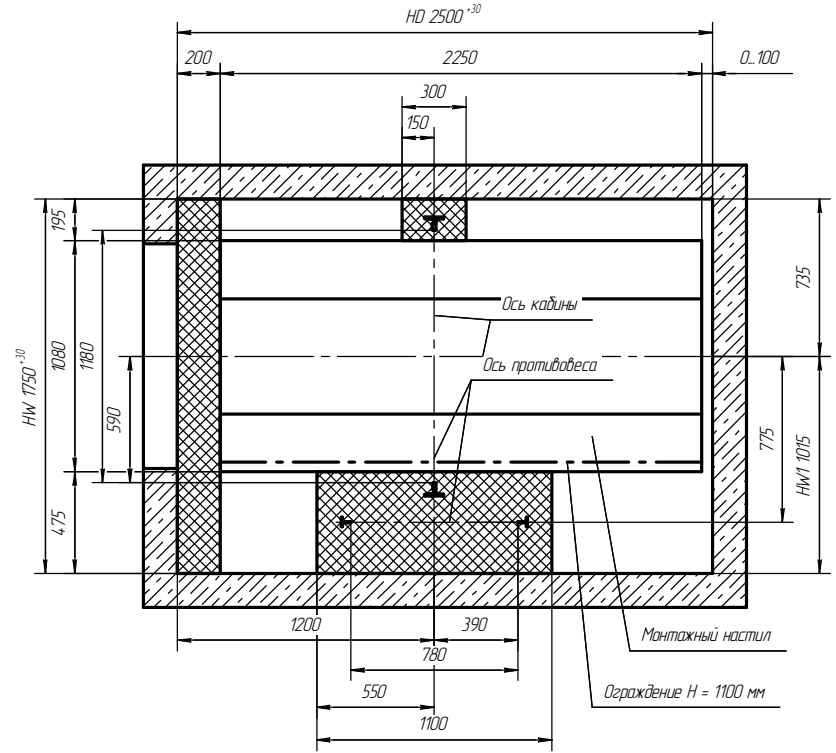
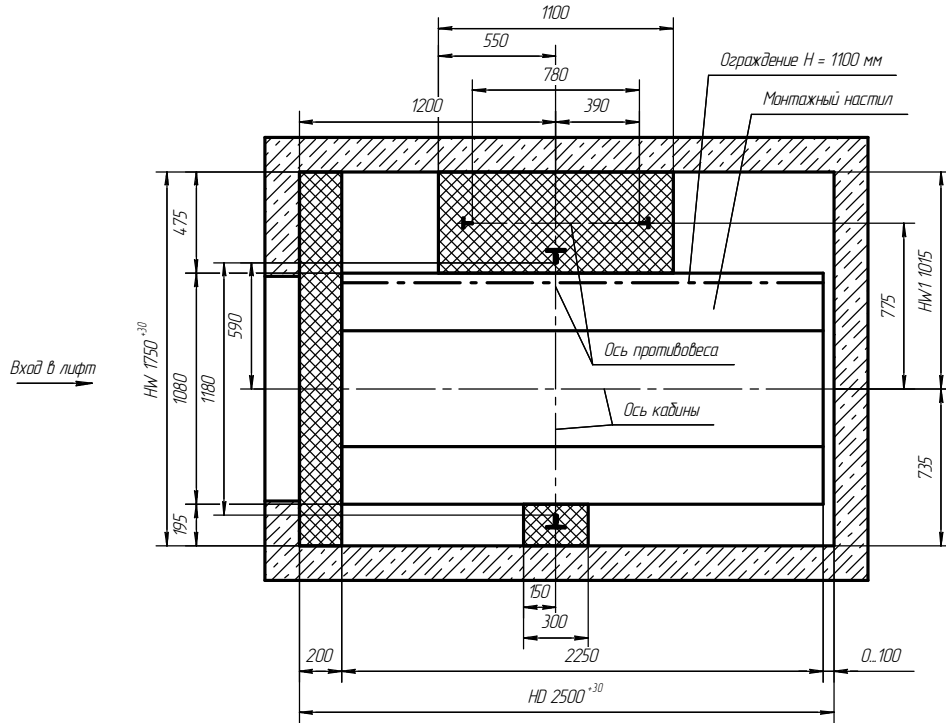
R'1, R'2 или R1, R'2 действуют одновременно
P11 - На пол приямка.

P11, P12, P13 - Разновременные
 P - нагрузки вертикальные

Изм. № подл. Подп. и дата
 Изм. № подл. Подп. и дата
 Взам. инв. № Инв. № дубл. Подп. и дата

Лифт с телескопическими дверями правого открывания

Лифт с телескопическими дверями левого открывания



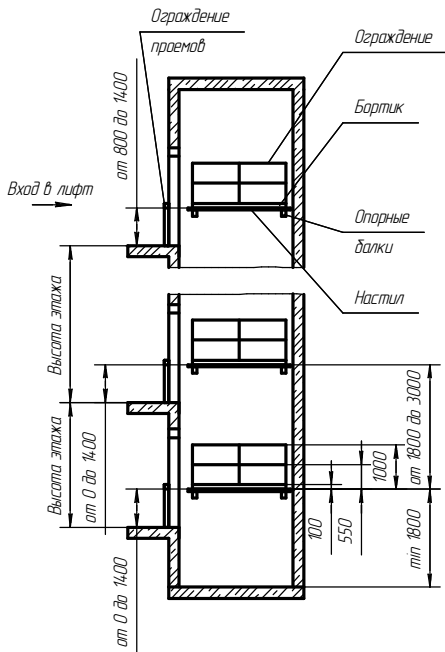
- Зона установки лифтового оборудования

Технические требования к настилам

1. Настилы предназначены для монтажа лифтового оборудования.
2. Настилы устанавливать на топливные стачные леса или опорные балки.
3. Настилы, балки или леса не должны находиться в указанных на чертеже зонах установки лифтового оборудования.
4. Настилы должны изготавливаться в виде сплошного щита из досок толщиной не менее 40 мм, рассчитанные на распределение нагрузки не менее 200 кг, с балками снизу поперечными брусьями. Выступы отдельных элементов щита за его поверхность не должны превышать 3 мм, а зазор между элементами - 5мм.
5. Деревянные щиты настилов должны изготавливаться из досок хвойных пород не ниже 2-го сорта, подвергнутых антисептической обработке. Деревянные настилы и деревянные ограждения должны подвергаться глубокой пропитке огнезащитным составом.
6. При зазоре между краем настила и стеной шахты более 300 мм, необходимо на настил установить с соответствующей стороны ограждение, выполненное из досок или металлических труб, высотой 1100 мм, имеющие снизу бортовую доску, высотой не менее 150 мм, промежуточный элемент и перила, выдерживающие сосредоточенную нагрузку 700 Н, приложенную в горизонтальном направлении в средней точке между стойками. Прогруз паручня бортового ограждения должен быть не более 0,1 м. Элементы конструкции не должны иметь острых углов, режущих кромок и заусениц.
7. Кромки настилов должны быть надежно закреплены на балках и в местах стен, чтобы исключить возможность их смещения или опрокидывания.
8. Установка настилов в шахте лифта должна выполняться специально обученным персоналом - не менее 2-х человек при одновременной работе. Разгрузку настилов производит персонал, прошедший их сборку.
9. Установка настилов производится последовательно снизу вверх, начиная с установки в приводе. Щиты-настилы монтируются на горизонтальные элементы шахты, расположенные в одной плоскости. Перед установкой настилов необходимо убедиться, что эти элементы прочно закреплены к стенам или заколочены впадинами шахты.
10. После установки настилов должен быть проведен испытание на прочность грузом 200 кг в течение 10 мин. При установке и после снятия нагрузки на настилах не должно быть смещения элементов, а также трещин и сколов.
11. Спрятанные проемы должны быть снабжены съемными ограждениями, удовлетворяющими следующим требованиям:
 - 11.1. ограждения рассчитываются на прочность и устойчивость к поперечной нагрузке как горизонтальной так вертикальной равномерно распределенных нормативных нагрузок 400 Н/м, приложенных на паручень,
 - 11.2. коэффициент надежности по нагрузке для ограждения следует принимать 1,2,
 - 11.3. значение величины прогиба паручня ограждения под действием расчетной нагрузки должно быть не более 0,1 м,
 - 11.4. высота ограждений должна быть не менее 1,1 м,
 - 11.5. расстояние между горизонтальными элементами в вертикальной плоскости ограждения должно быть не более 0,45 м,
 - 11.6. высота бортового элемента ограждения должна быть не менее 0,10 м,
 - 11.7. конструкция кровельки ограждения и строительным конструкциям должна быть исключена возможность их саморазрушительного раскрытия,
 - 11.8. элементы конструкции ограждений не должны иметь острых углов, режущих кромок, заусениц,
 - 11.9. для изготовления ограждений используется стальной прокат марки А402 и 1915, алюминиевые сплавы марок АиЭ3 и АиЭ5, алюминиевые сплавы марок АиЭ3 и АиЭ5, алюминиевые сплавы марок АиЭ3 и АиЭ5, алюминиевые сплавы марок АиЭ3 и АиЭ5.
12. Леса-настилы и ограждения допускается к эксплуатации только после принятия их комиссией и оформлением Акта готовности площадки, установленных в шахте лифта и ограждений дверей шахты к производству работ по монтажу лифта.

Инд. № подл. Подп. и дата. Взвм. инд. № Инд. № дубл. Подп. и дата.

Шахта с высотой этажа не более 3000 мм



Шахта с высотой этажа от 3000 мм до 5000 мм

