

Общие положения по оборудованию зданий лифтами модели "Сибирь"

1. Лифты производства ООО "Еонессу" соответствуют требованиям ТРТС
2. Строительная часть лифта должна соответствовать требованиям пп. 5.1 5.2 5.3 ГОСТ Р 53780-2010 и выдерживать нагрузки, возникающие при работе оборудования (см. табл 3. лист 3).
3. Строительная часть должна удовлетворять условиям эксплуатации лифта. Проектированием систем электроснабжения, вентиляции и отопления должно вестись с учетом температурного режима и тепловыделения от лифтового оборудования, указанного в таблице 1.
4. Строительная часть должна отвечать требованиям норм пожарной безопасности.
5. Условные обозначения, принятые на чертежах:

NW – ширина шахты;	NW1 – привязка оси кабины к левой стене шахты;
HD – глубина шахты;	NW2 – привязка оси кабины к правой стене шахты;
K – Высота верхнего этажа;	HL6 – привязка оси проема к левой стене шахты;
S – глубина приямка;	HL 7 – привязка оси проема к правой стене шахты.

6. В таблице 2 указаны минимально и максимально допустимые параметры шахты для лифта данной конфигурации. Размеры шахты NW min и HD min являются минимальными технически допустимыми размерами шахты в свету (пробеске), необходимыми для размещения лифтового оборудования.

7. Величины отклонений размеров шахты лифта указаны на чертеже.
8. При проектировании бетонных шахт без закладных деталей под установку оборудования при помощи распорных дюбелей M12 необходимо выполнить следующие требования:
  - толщина бетонных стен и плит перекрытий должна быть не менее 130 мм
  - сопротивление бетона на сжатие не менее 20 МПа
9. Шаг установки кронштейнов крепления направляющих по высоте шахты должен быть не более 3000 мм (рекомендуется 2500 мм). В случае расположения здания в районе с сейсмичностью от 7 до 9 баллов шаг крепления кронштейнов направляющих должен быть не более 1500 мм.
10. Габариты машинного помещения определяются из условий размещения и возможности обслуживания лифтового оборудования.
11. Освещение шахты, машинного помещения и этажных площадок должно соответствовать требованиям п. 5.5.6 ГОСТ Р 53780-2010 и обеспечивается заказчиком. Оборудование для освещения шахты может поставляться вместе с оборудованием лифта и должно быть подсоединено к общей осветительной сети здания.
12. В комплект поставки лифта не входят грузоподъемные средства для монтажа и ремонта лифта.

Таблица 1. Технические характеристики

Грузоподъемность, кг (количество пассажиров)	1000 (13)	
Скорость, м/с	1,0	
Высота подъема, м		
Количество остановок		
Расположение противовеса	Справа, слева	
Лобители на противовесе	Нет	
Тип кабины	Непроходная	
Внутренние размеры кабины (ШхГхВ)	2100x1100x2200	
Размеры дверного проема (ШхВ), мм	1200x2000	
Расположение дверей в шахты	В шахте	
Тип дверей	Телескопические	
Модель дверей шахты	1200 ТПО(РН); 1200 ТЛО(LH)	
Предел огнестойкости дверей шахты	E 30/Ei 30/Ei 60	
Размер шахты HW x HD, мм	2650x1700	
Высота верхнего этажа, мм	4000	
Глубина приямка, мм	1400	
Материал шахты	Железобетон	
Силовая цепь	Род тока	3 фазы+нейтраль+заземление, 380 В±10%, 50 Гц
	Тип привода лифта	с частотным регулированием (V/F)
	Мощность привода, кВт	6,8
	Пусковой ток, А	4,8
Цепь освещения и питания розеток	Номинальный ток, А	16
	Род тока	1 фаза+ нейтраль+заземление, 220 В, 50 Гц
	Мощность, кВт	2,7
Тепловыделение от лифтового оборудования, ккал/ч		3326
Температура воздуха в шахте, °С		+5°min; +40°max
Относительная влажность при 20°С		Не более 80%

Таблица 2. Технические ограничения для лифтов данной конфигурации

Параметр	Минимальное значение	Максимальное значение
Высота подъема, м	2,71	80
Число остановок, м	2	25
Ширина шахты HW, м	2650	2900
Глубина шахты HD, мм	1600	-
Привязка оси кабины к левой стене шахты HW1, мм	1355	1500
Высота верхнего этажа K, мм	4000	-
Высота остальных этажей, мм	2710	11000
Глубина приямка, мм	1100	1700

Перв. примен.

Справ. №

Подп. и дата

Инд. № дубл.

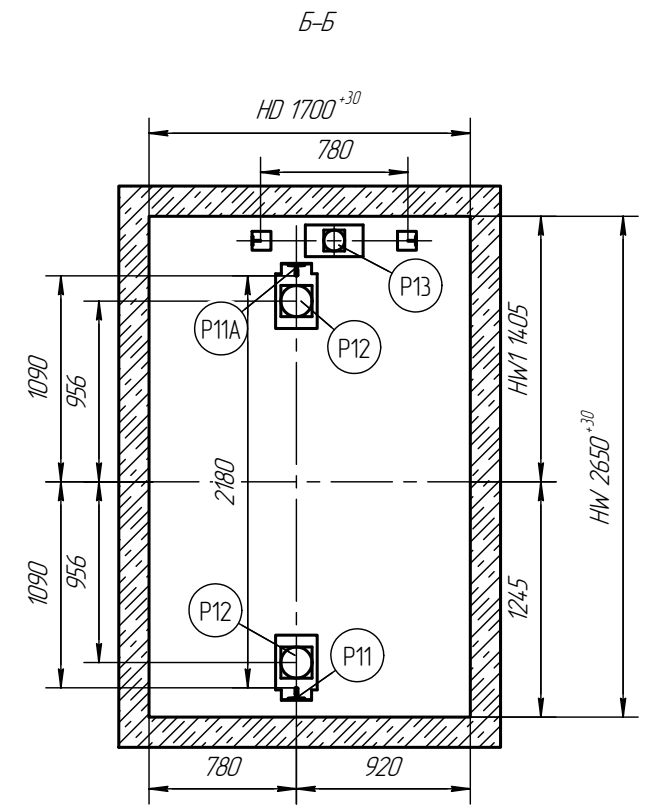
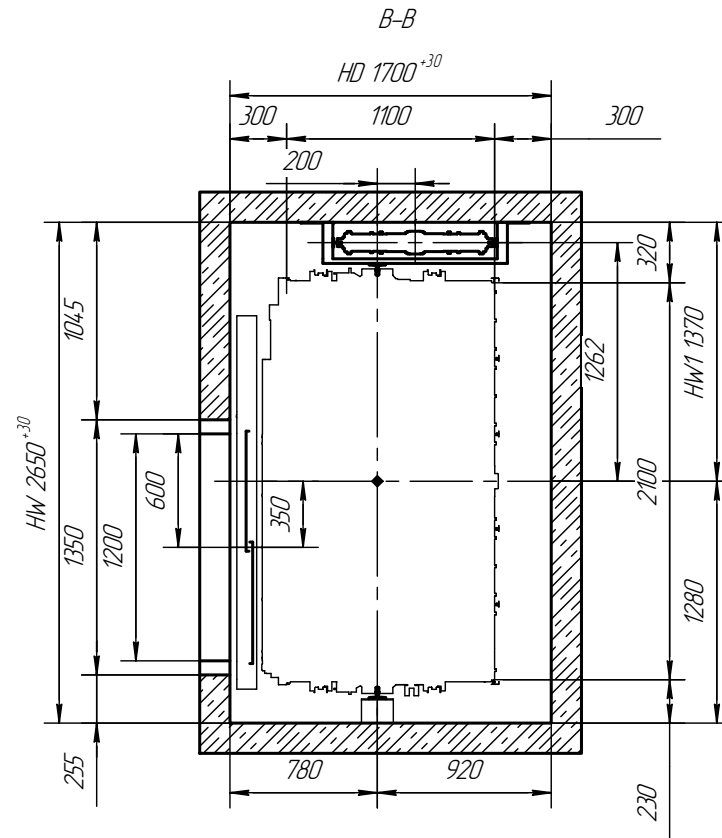
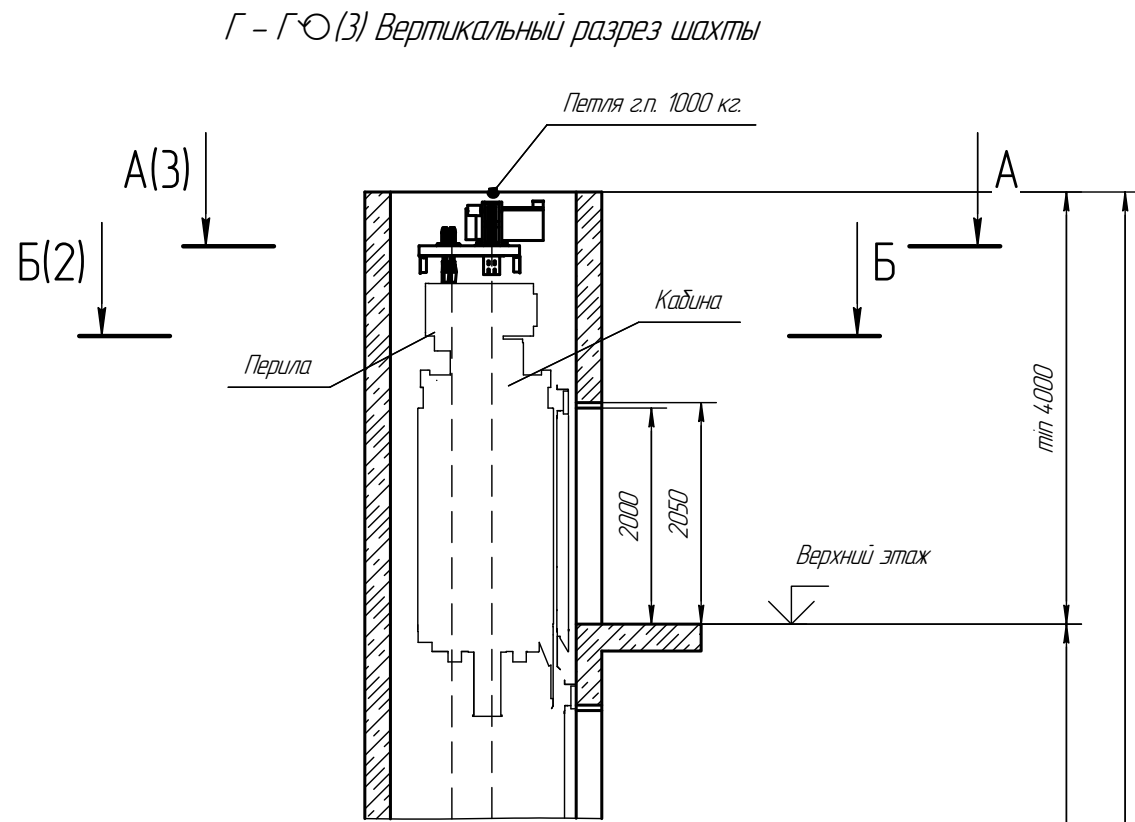
Взам. инв. №

Подп. и дата

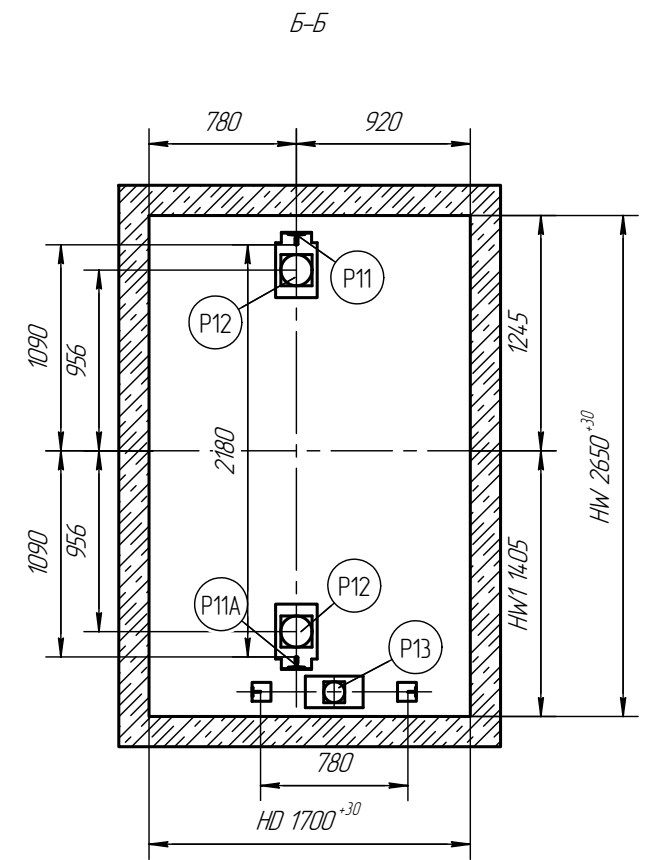
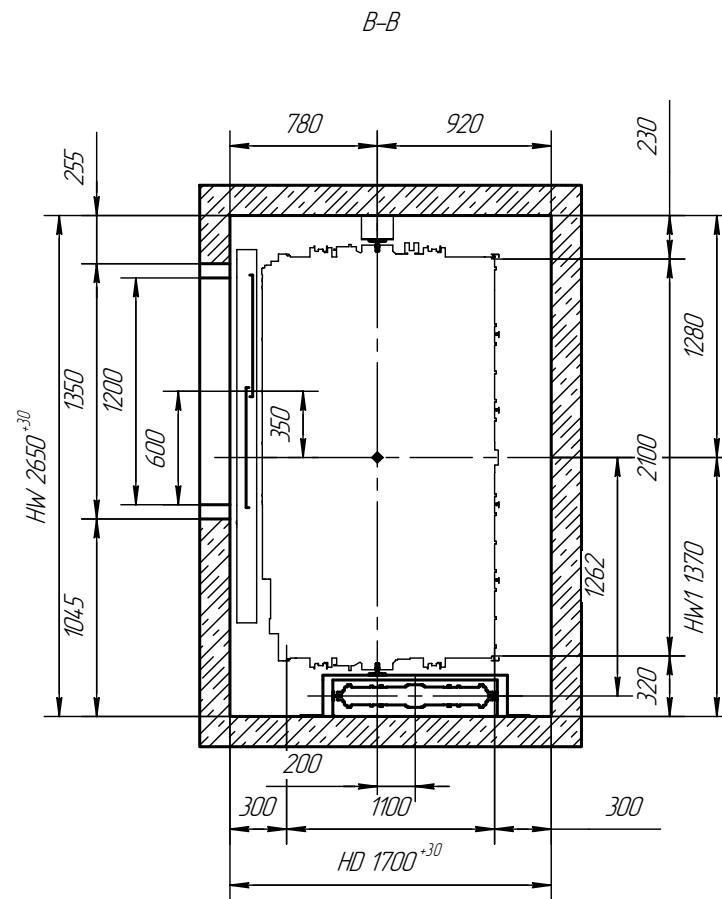
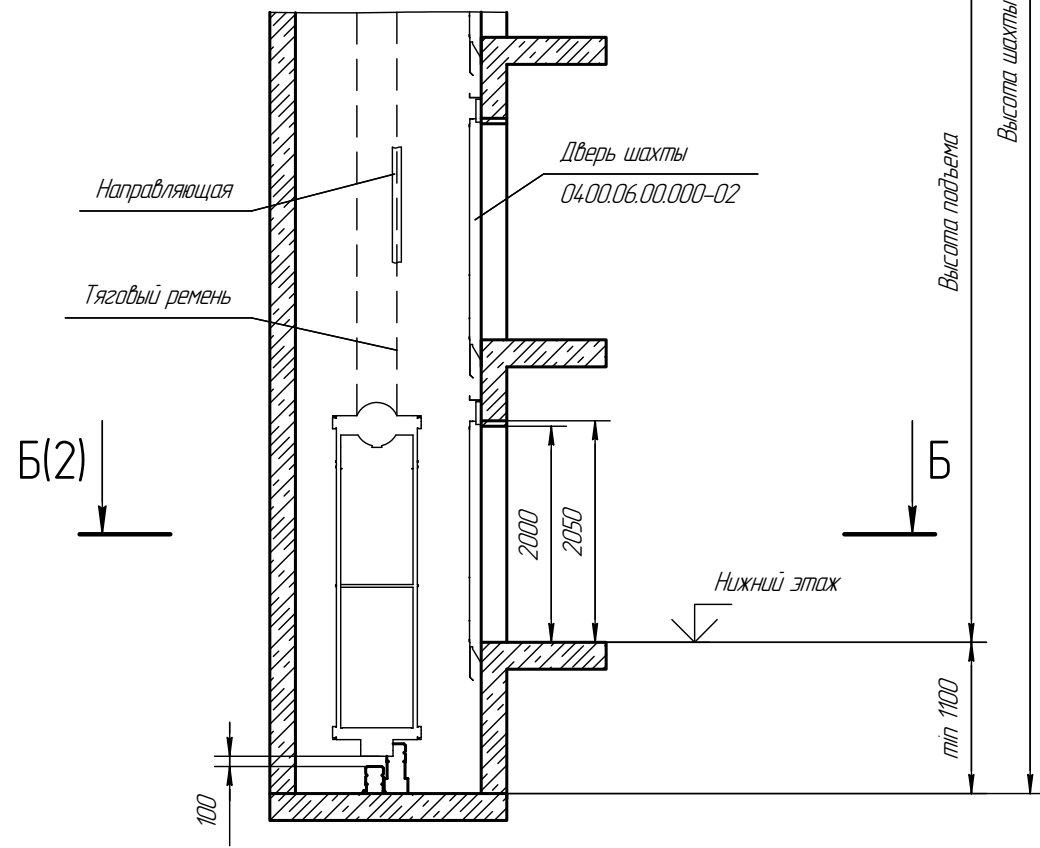
Инд. № подл.

				<b>ЛП.1021.02.С.Б.СК.1200ТО СЗ</b>					
Изм.	Лист	№ докum.	Подп.	Дата	<b>Лифт пассажирский Задание на проектирование строительной части</b>	Лист	1	Листов	4
Разраб.	Соловьев								
Пров.	Громышев								
Т.контр.	Липатов								
Н.контр.	Сухоцкис				Адрес установки:	<b>ООО "Еонессу"</b>			
Утв.	Колупаев				Номер контракта:				

Лифт с телескопическими дверями правого открывания



Лифт с телескопическими дверями левого открывания



Инд. № подл.	Подп. и дата
Взам. инв. №	Индв. № дубл.
Подп. и дата	Подп. и дата

Изм.	Лист	№ докум.	Подп.	Дата
------	------	----------	-------	------

Вид на двери с этажной площадки

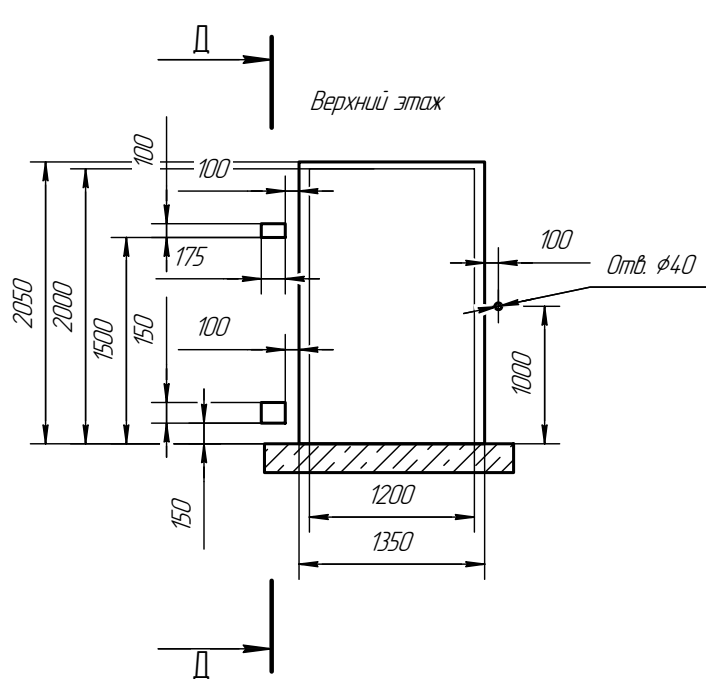
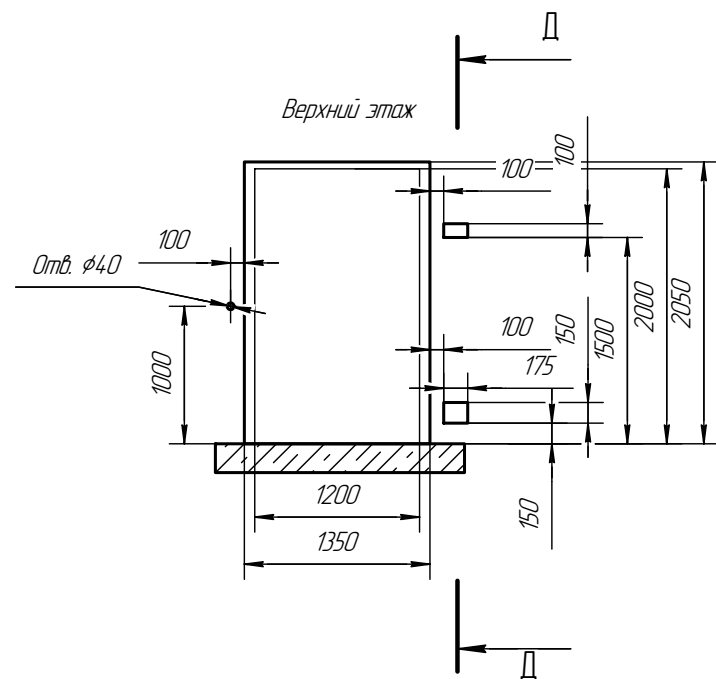
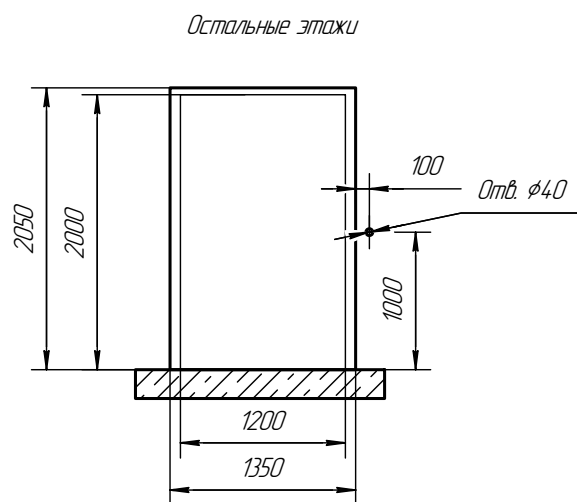
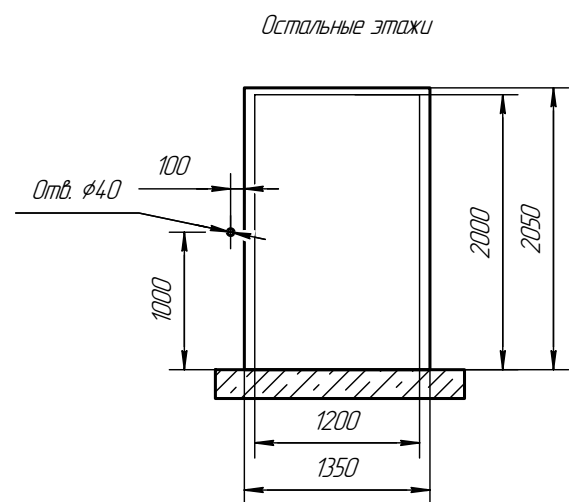
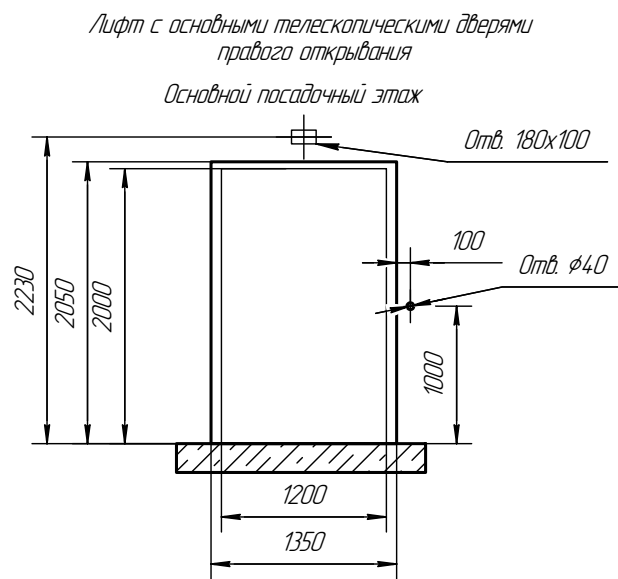
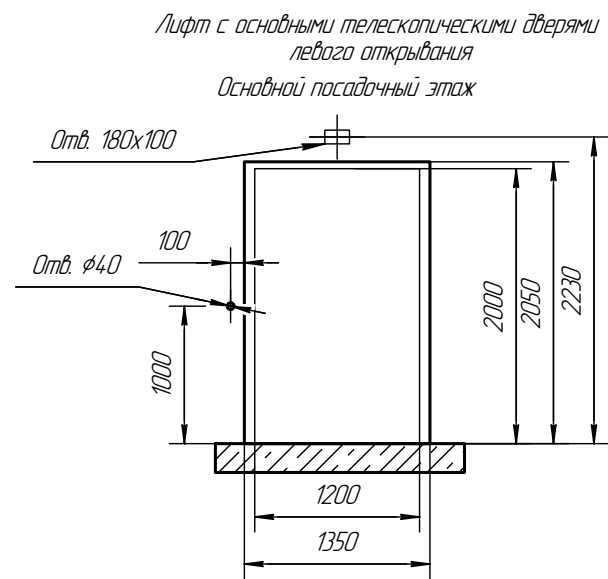
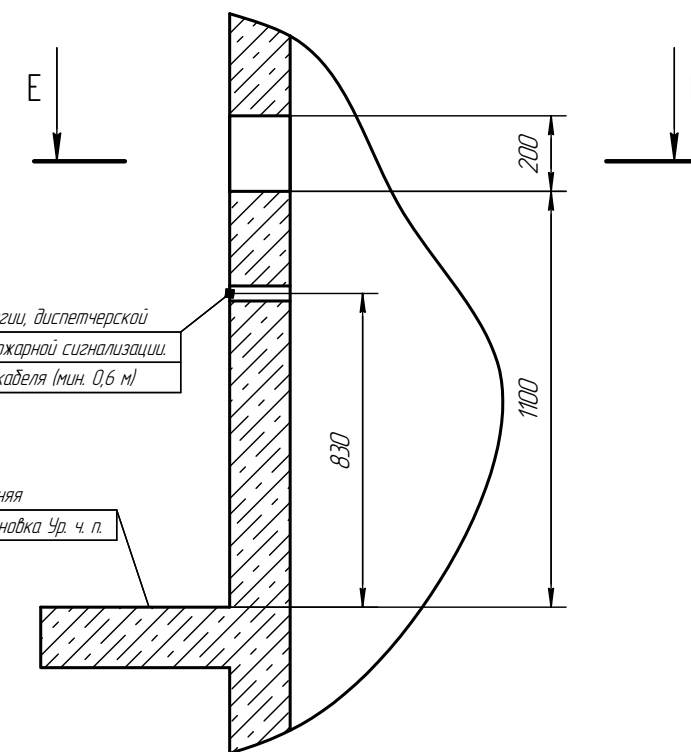


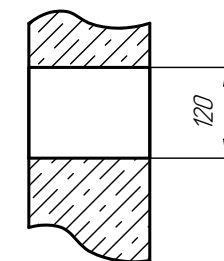
Таблица нагрузок

Обозначение нагрузки	Величина нагрузки, Н	Характер нагрузки
P11	26000	От направляющей кабины. Рабочая нагрузка
P11A	28500	От направляющей кабины. Рабочая нагрузка
P12	48500	От буфера кабины. Аварийная нагрузка
P13	67000	От буфера противовеса. Аварийная нагрузка
P14	19000	От направляющей противовеса. Рабочая нагрузка
P14A	19000	От направляющей противовеса. Рабочая нагрузка
R1	945	
R2	470	

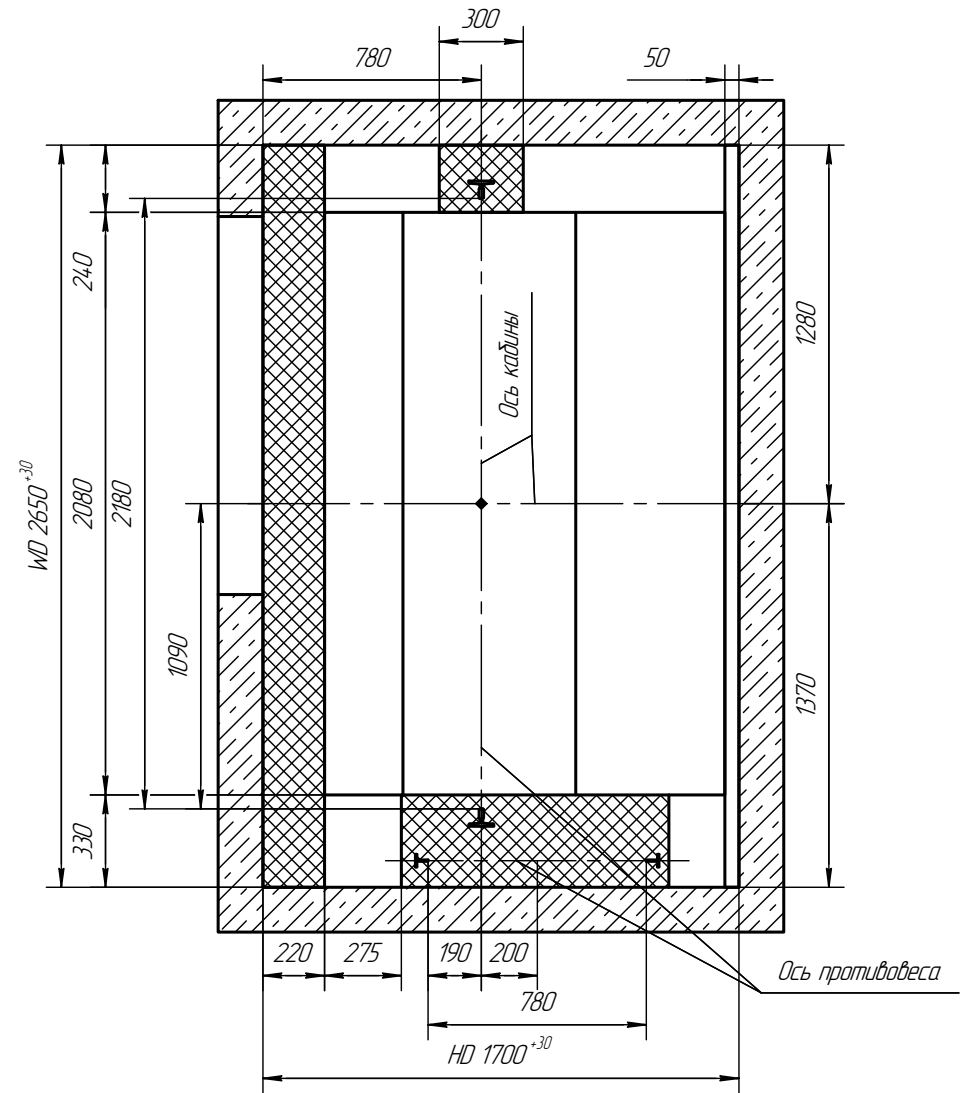
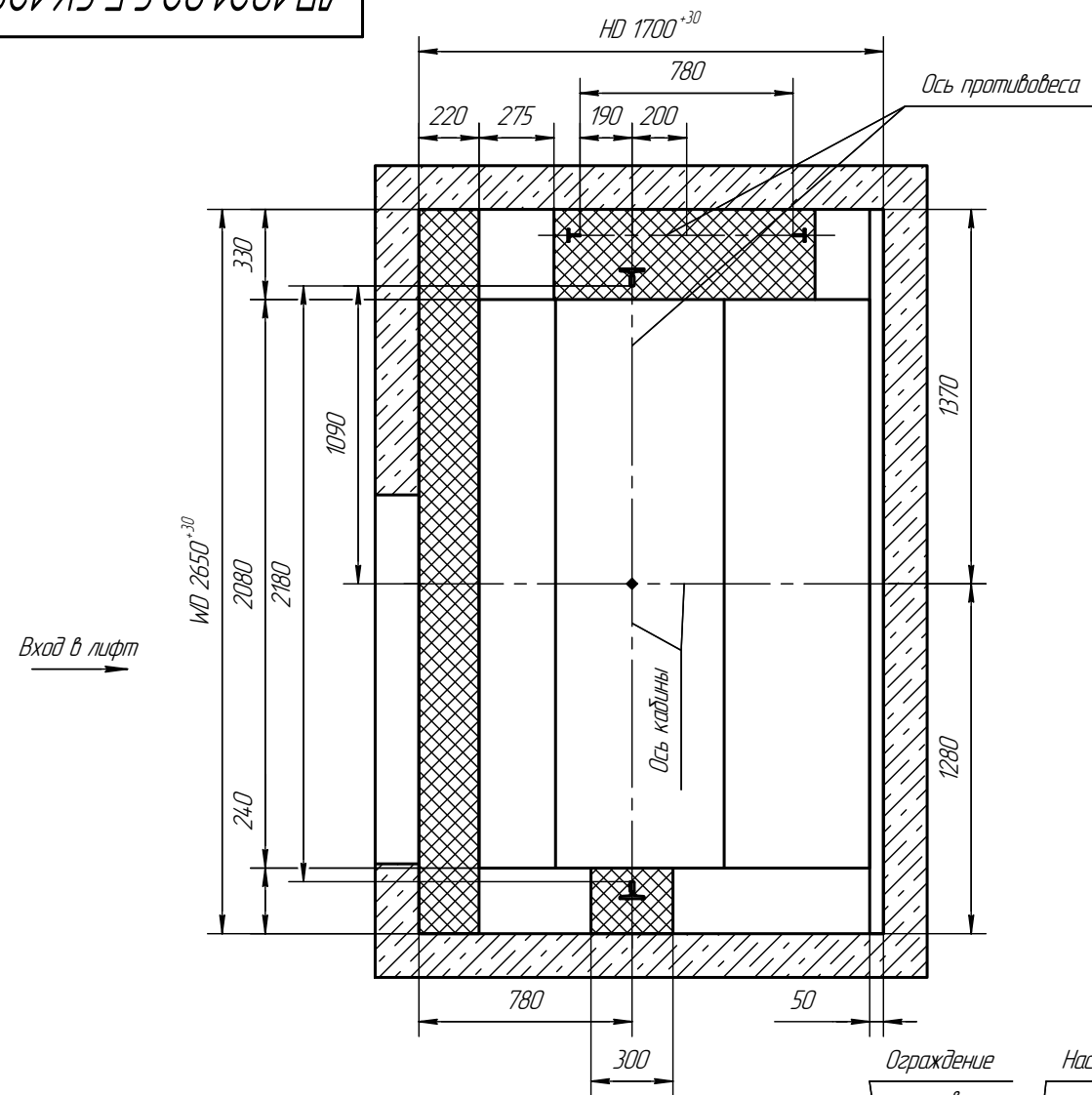
Д-Д (1:20)



E-E (1:10)



Инд. № подл.	Подп. и дата
Взам. инв. №	Инд. № дубл.

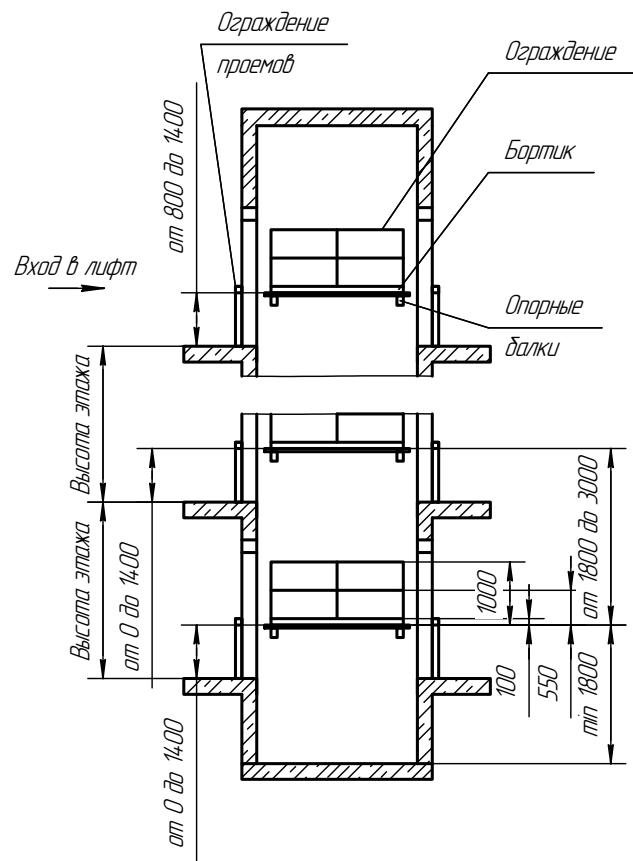


- зона установки лифтового оборудования

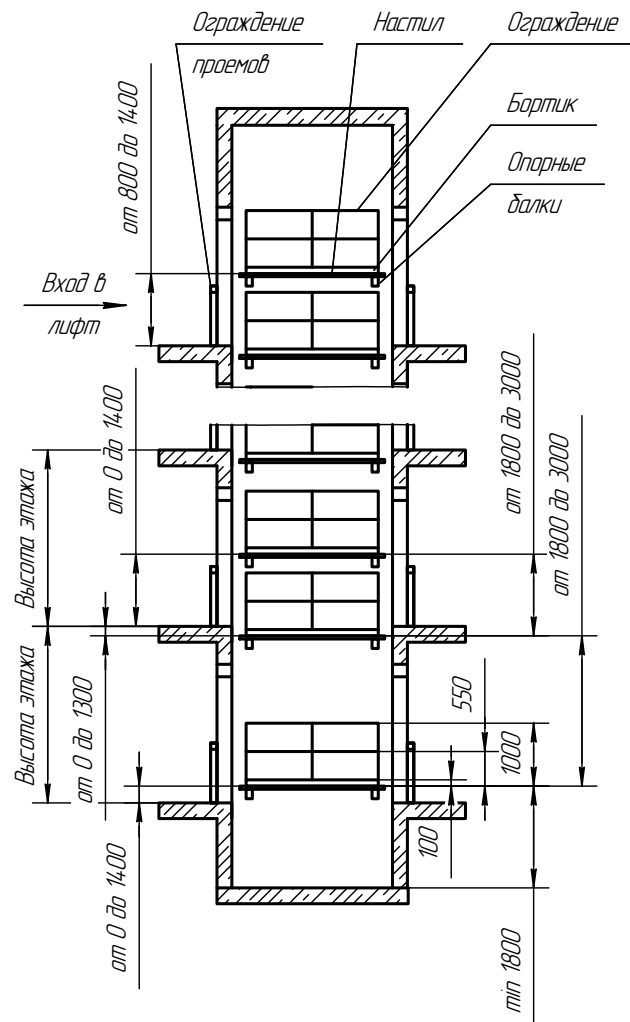
Технические требования к настилам

1. Настилы предназначены для монтажа лифтового оборудования.
2. Настилы устанавливать на типовые стоечные леса или опорные балки.
3. Настилы, балки или леса не должны находиться в указанных на чертеже зонах установки лифтового оборудования.
4. Настилы должны изготавливаться в виде сплошного щита из досок толщиной не менее 40 мм, рассчитанные на распределенную нагрузку не менее 200 кг, связанных снизу поперечными брусками. Выступы отдельных элементов щита за его поверхность не должны превышать 3 мм, а зазор между элементами - 5 мм.
5. Деревянные щиты настилов должны изготавливаться из досок хвойных пород не ниже 2-го сорта, подвергнутых антисептической обработке. Деревянные настилы и дартовые ограждения должны подвергаться глубокой пропитке огнезащитным составом.
6. При зазоре между краем настила и стеной шахты более 300 мм, необходима на настил установить с соответствующей стороны ограждения, выполненные из досок или металлических труб, высотой 1100 мм имеющие виду дартовую доску, высотой не менее 150 мм, промежуточный элемент и перила, выдерживающие сосредоточенную нагрузку 700 Н, приложенную в горизонтальном направлении в средней точке между стойками. Прогиб поручня дартового ограждения должен быть не более 0,1 м. Элементы конструкции не должны иметь острых углов, режущих краев и заусенцев.
7. Концы настилов должны быть надежно закреплены на балках и в нишах стен, чтобы исключить возможность их смещения или опрокидывания.
8. Установка настилов в шахте лифта должна выполняться специально обученным персоналом - не менее 2-х человек при одновременной работе. Разборку настилов производит персонал, проводивший их сборку.
9. Установка настилов производится последовательно снизу вверх, начиная с установки в приямок. Щиты-настилы монтируются на горизонтальные элементы шахты, расположенные в одной плоскости. Перед установкой настила необходимо убедиться, что эти элементы прочно закреплены к стойкам или закладным деталям шахты.
10. После установки настил должен быть подвергнут испытанию на прочность грузом 200 кг. в течение 10 мин. При испытании и после снятия нагрузки на настилах не должно быть смещения элементов, а также трещин и сколов.
11. Строительные проемы должны быть снабжены съемными ограждениями, удовлетворяющими следующим требованиям:
  - 11.1. ограждения рассчитываются на прочность и устойчивость к поочередному действию как горизонтальной так вертикальной равномерно распределенных нормативных нагрузок 400 Н/м, приложенных на поручень;
  - 11.2. коэффициент надежности по нагрузке для ограждения следует принимать 1,2;
  - 11.3. значение величины прогиба поручня ограждения под действием расчетной нагрузки должна быть не более 0,1 м;
  - 11.4. высота ограждений должна быть не менее 1,1 м;
  - 11.5. расстояние между горизонтальными элементами в вертикальной плоскости ограждения должно быть не более 0,45 м;
  - 11.6. высота бортового элемента ограждения должна быть не менее 0,10 м;
  - 11.7. конструкцией крепления ограждения к строительным конструкциям должна быть исключена возможность их самопроизвольного раскрепления;
  - 11.8. элементы конструкции ограждений не должны иметь острых углов, режущих краев, заусенцев;
  - 11.9. для изготовления ограждений используют стальной прокат марки С235, алюминиевые сплавы марок Аг6 и 1915, пиломатериалы из древесины хвойных пород не ниже 2-го сорта.
12. Леса-настилы и ограждения допускаются к эксплуатации только после приемки их комиссией и оформлением "Акта готовности подместей, установленных в шахте лифта и ограждений дверей шахты к производству работ по монтажу лифтов".

Шахта с высотой этажа не более 3000 мм



Шахта с высотой этажа от 3000 мм до 5000 мм



Инд. № подл.	Подп. и дата
Взам. инв. №	Инд. № дубл.
Подп. и дата	Подп. и дата