

Общие положения по оборудованию зданий лифтами модели "Еонессе"

1. Лифты производства ООО "Еонессе" соответствуют требованиям ТРТС 011/2011
2. Строительная часть лифта должна соответствовать требованиям пп. 5.1 5.2 5.3 ГОСТ Р 53780-2010 и выдерживать нагрузки, возникающие при работе оборудования (см. табл. 3, лист 3).
3. Строительная часть должна удовлетворять условиям эксплуатации лифта. Проектированием систем электроснабжения, вентиляции и отопления должно производиться с учетом температурного режима и теплотыделения от лифтового оборудования, указанного в таблице 1.
4. Строительная часть должна отвечать требованиям норм пожарной безопасности.
5. Условные обозначения, принятые на чертежах:

- | | |
|----------------------------|---|
| NW – ширина шахты; | NW1 – привязка оси кабины к левой стене шахты; |
| ND – глубина шахты; | NW2 – привязка оси кабины к правой стене шахты; |
| K – Высота верхнего этажа; | NL6 – привязка оси проема к левой стене шахты; |
| S – глубина прямка; | NL7 – привязка оси проема к правой стене шахты; |

6. В таблице 2 указаны минимально и максимально допустимые параметры шахты для лифта данной конфигурации. Размеры шахты NW min и ND min являются минимальными технически допустимыми размерами шахты в свету (проемке), необходимыми для размещения лифтового оборудования.

7. Величины отклонений размеров шахты лифта указаны на чертеже.

8. При проектировании бетонных шахт без закладных деталей под установку оборудования при помощи распорных доделей M12 необходимо выполнить следующие требования:

- толщина бетонных стен и плит перекрытий должна быть не менее 130 мм
- сопротивление бетона на сжатие не менее 20 МПа

9. Шаг установки кронштейнов крепления направляющих по высоте шахты должен быть не более 3000 мм (рекомендуется 2500 мм). В случае расположения здания в районе с сейсмичностью от 7 до 9 баллов шаг крепления кронштейнов направляющих должен быть не более 1500 мм.

10. Габариты машинного помещения определяются из условий размещения и возможности обслуживания лифтового оборудования.

11. Освещение шахты машинного помещения и этажных площадок должно соответствовать требованиям п. 5.5.6 ГОСТ Р 53780-2010 и обеспечивается заказчиком. Оборудование для освещения шахты может поставляться вместе с оборудованием лифта и должно быть подсоединено к общей осветительной сети здания.

Таблица 1. Технические характеристики

Грузоподъемность, кг (количество пассажиров)		1000 (13)
Скорость, м/с		1,0
Высота подъема, м		
Количество остановок		
Расположение противовеса		Справа, слева
Лобовики на противовесе		Нет
Тип кабины		Непроездная
Внутренние размеры кабины (ШхГхВ)		1100х2100х2200
Размеры дверного проема (ШхВ), мм		900х2000
Расположение дверей в шахте		В шахте
Тип дверей		Телескопические
Модель дверей шахты		900 Т.10(ЛН), 900 Т.10(РН)
Предел огнестойкости дверей шахты		Е 30/Е1 30/Е1 60
Размер шахты НW x НD, мм		1750x2660
Высота верхнего этажа, мм		3500
Глубина прямка, мм		1400
Материал шахты		Железобетон, кирпич
Силовая цепь	Род тока	3 фазы+нейтраль+заземление, 380 В±10%, 50 Гц
	Тип привода лифта	С частотным регулированием (V/F)
	Мощность привода, кВт	7,4
	Пусковой ток, А	55,5
Цепь освещения и питания розеток	Номинальный ток, А	18,5
	Род тока	1 фаза+ нейтраль+заземление, 220 В, 50 Гц
	Мощность, кВт	2,7
Теплотыделение от лифтового оборудования, ккал/ч		3326
Температура воздуха в шахте, °С		+5°min, +40°max
Относительная влажность при 20°С		Не более 80%

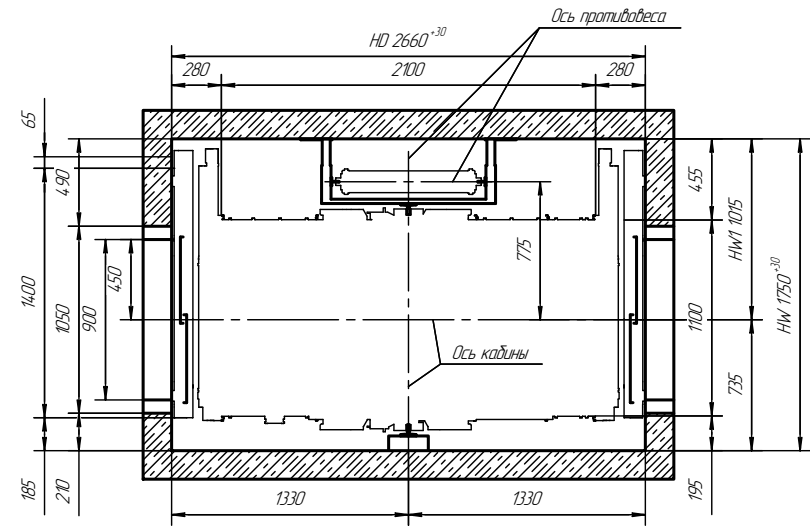
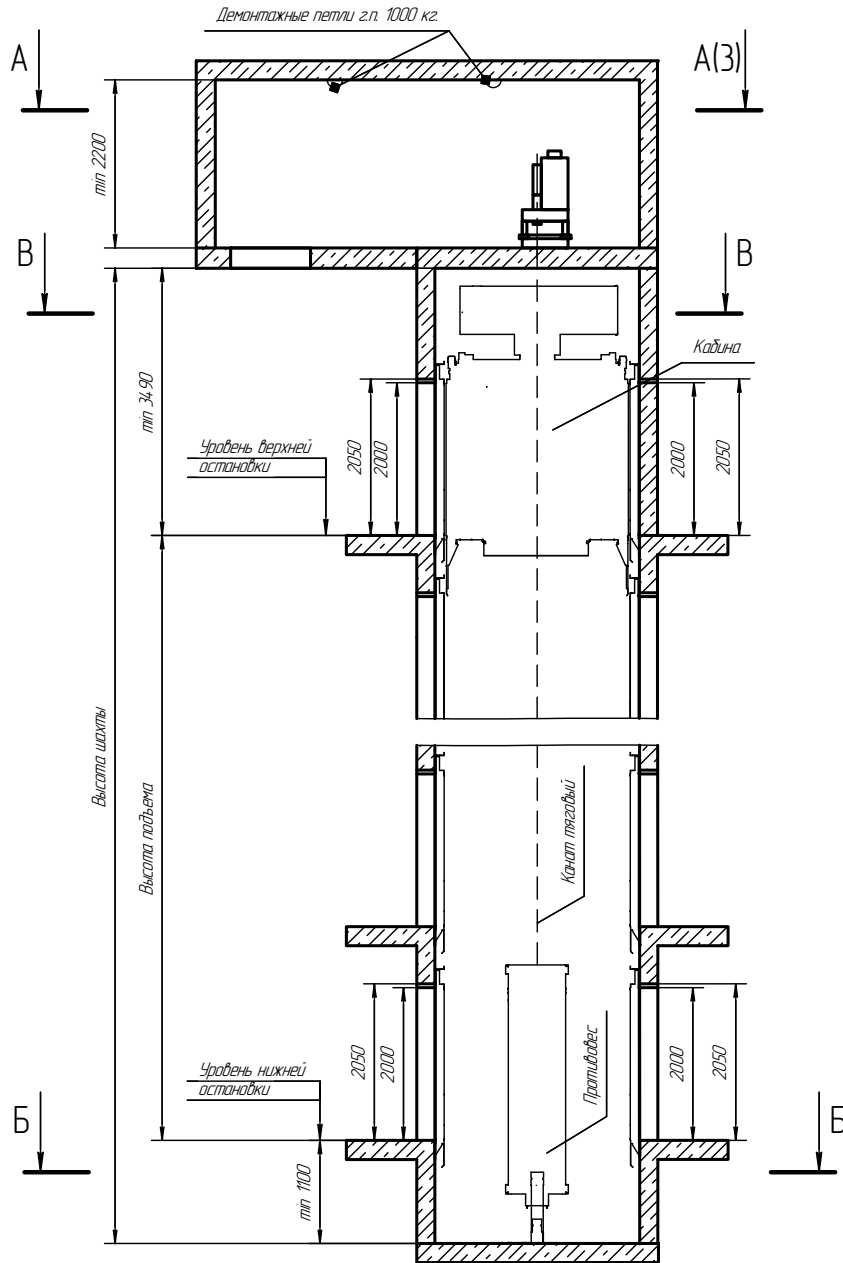
Таблица 2. Технические ограничения для лифтов данной конфигурации

Параметр	Минимальное значение	Максимальное значение
Высота подъема, м	2,70	8,0
Число остановок, м	2	25
Ширина шахты НW, м	1730	2100
Глубина шахты НD, мм	2650	2700
Привязка оси кабины к стене НW1, мм	905	1120
Высота верхнего этажа К, мм	3490	-
Высота остальных этажей, мм	2710	11000
Глубина прямка, мм	1100	1700

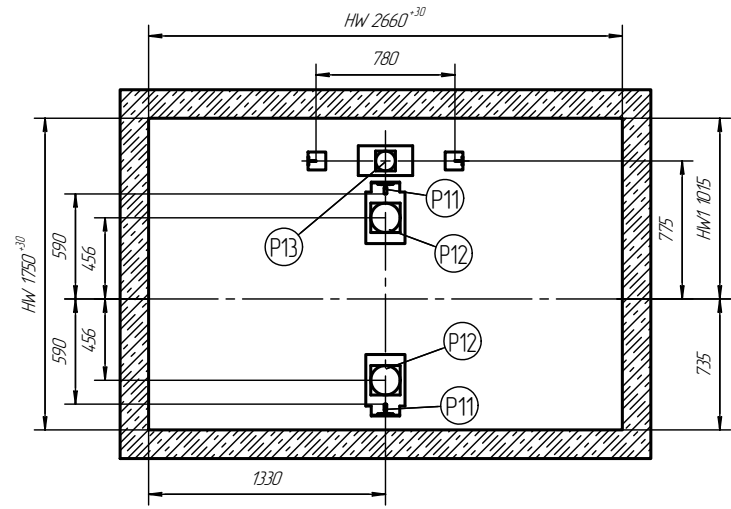
				ЛП.1011.02.Е.Б.СК.900ТО.СЗ					
Изм.	Лист	№ докум.	Подп.	Дата	Лифт пассажирский Задание на проектирование строительной части	Лит.	Масса	Масштаб	
Разраб.	Соловьев						-	-	
Проб.	Громышев					Лист	1	Листов	5
Т.контр.	Липатов					ООО "Еонессе"			
Н.контр.	Сухоцкис				Адрес установки:				
Утв.	Колупаев				Номер контракта:				

Г - Г(З) Вертикальный разрез шахты

В-В



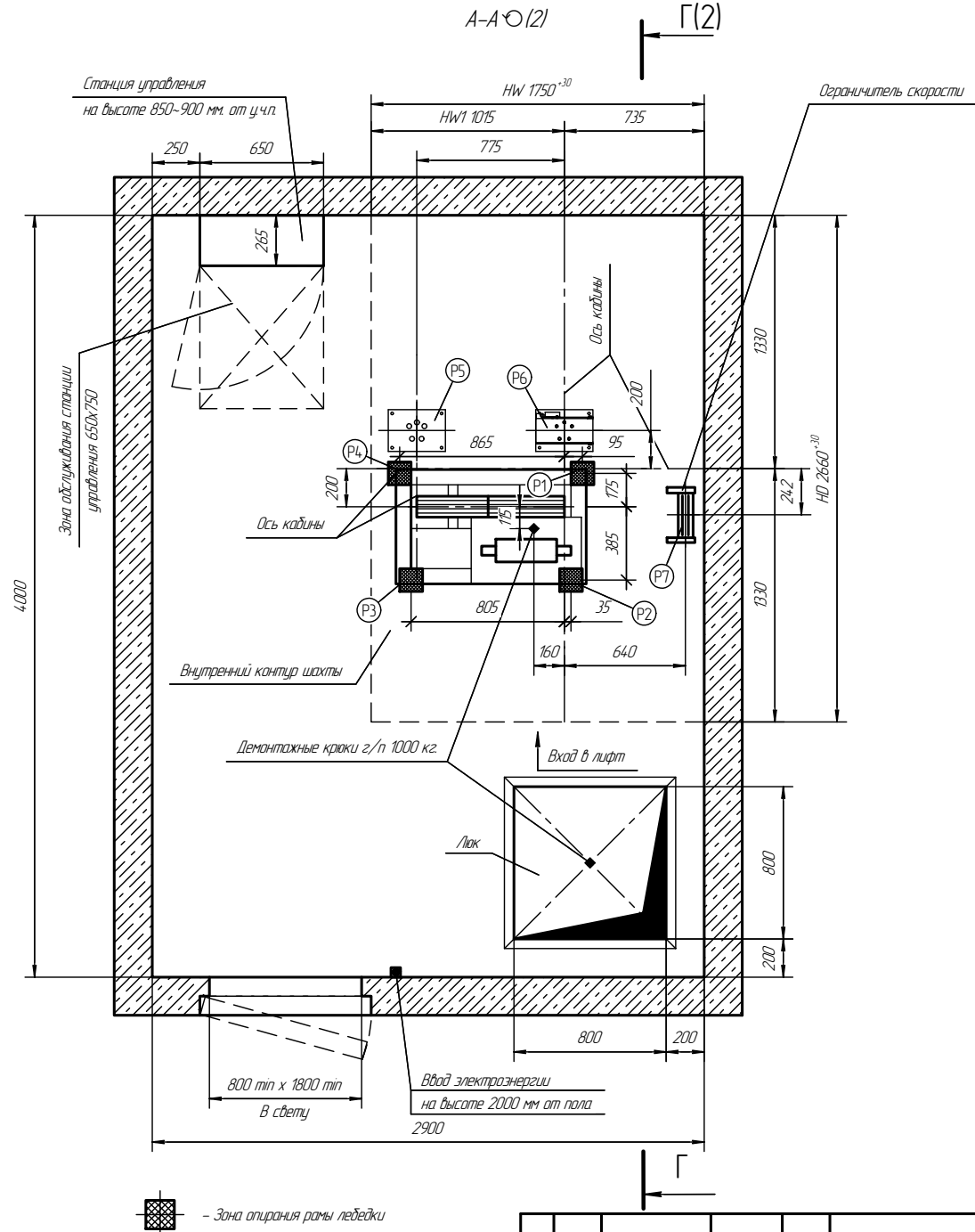
Б-Б



Инд. № подл.	Подп. и дата	Взам. индв. №	Индв. № дубл.	Подп. и дата

Изм.	Лист	№ докум.	Подп.	Дата	ЛП.1011.02.Е.Б.СК.900ТО.СЗ	Лист
						2

Машинное помещение. Примерное расположение оборудования.
Лифт с телескопическими дверями



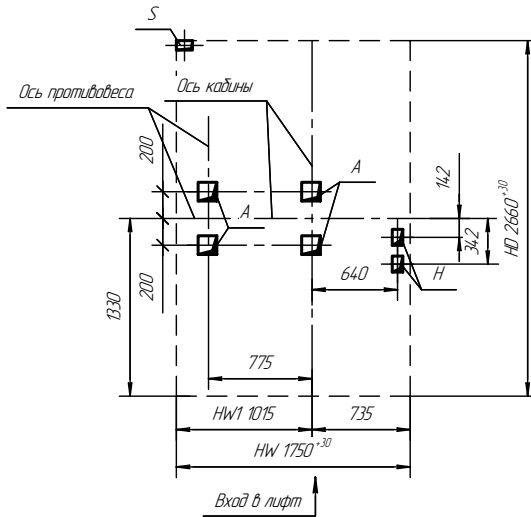
Инд. № подл.	Подп. и дата	Взам. инд. №	Инд. № дудл.	Подп. и дата

Изм.	Лист	№ докум.	Подп.	Дата

ЛП.1011.02.Е.Б.СК.900ТО.СЗ

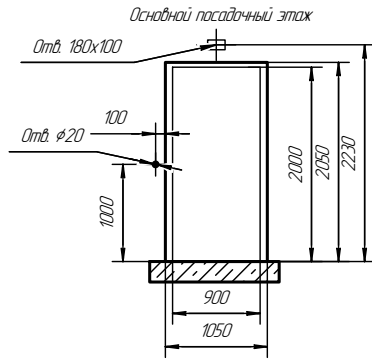
Размещение отверстий в плите машинного помещения

Лифт с телескопическими дверями правого открывания

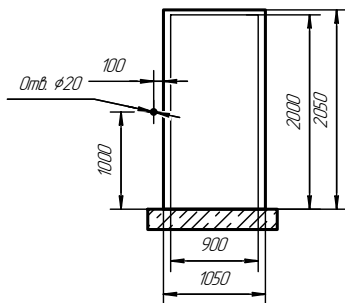


Вид на двери с этажной площадки

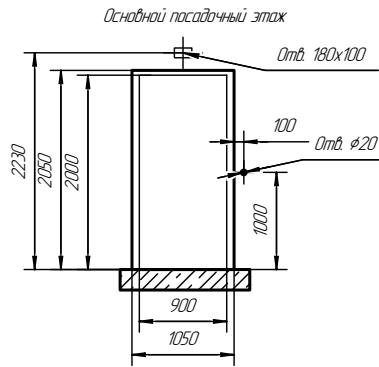
Лифт с телескопическими дверями левого открывания



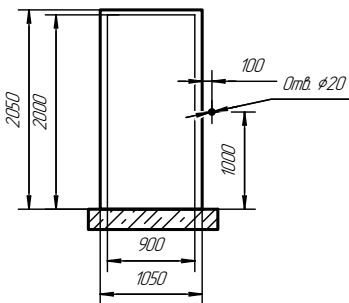
Остальные этажи



Лифт с телескопическими дверями правого открывания



Остальные этажи



Перечень отверстий в полу машинного помещения

Отверстие	Размеры отверстий	Кол-во	Назначение
A	140x140	4	Для тяговых канатов
H	80x120	2	Для канатов ограничителя скорости кабины
S	120x70	1	Для электроразводки

Таблица нагрузок на строительную часть от лифтовой установки

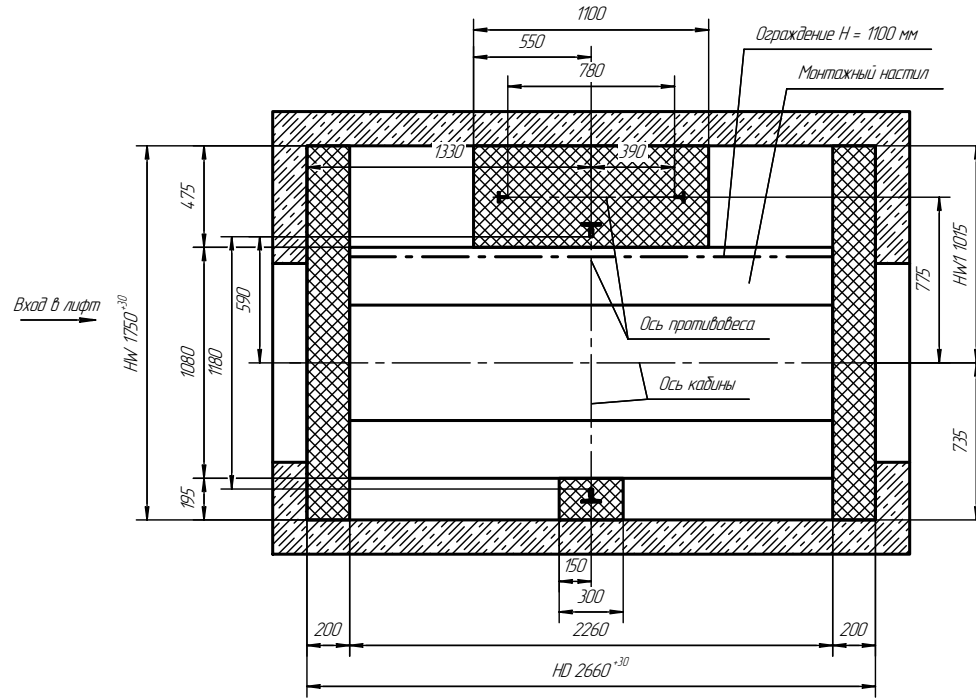
Обозначение нагрузки	Величина нагрузки, Н	Направление и место приложения сил	Примечание
P1	14500	На пол машинного помещения от лебедки	Постоянная нагрузка
P2	6700		
P3	6100		
P4	11700		
R1	2900		Аварийные кратковременные нагрузки при посадке кабины на лобовики
R2	1760		
P11	34400	R2-R'2 P11 - На пол приямка	Аварийные кратковременные нагрузки
P12	35300	На пол приямка от буфера кабины	
P13	50000	На пол приямка от буфера противовеса	Постоянная нагрузка
P5	19200	На пол машинного помещения от узлов крепления канатов подвески кабины и противовеса	
P6	15450	На пол машинного помещения от ограничителя скорости	Постоянная нагрузка
P7	2300		
P8	6000 N/m ²	На пол машинного помещения	Расчетная нагрузка

P11, P12, P13 - Разновременные
P - нагрузки вертикальные

Изм. № подл. / Подп. и дата / Изм. № подл. / Подп. и дата / Изм. № подл. / Подп. и дата / Изм. № подл. / Подп. и дата

Схема расположения монтажных настилов. Горизонтальный разрез шахты.

Лифт с телескопическими дверями

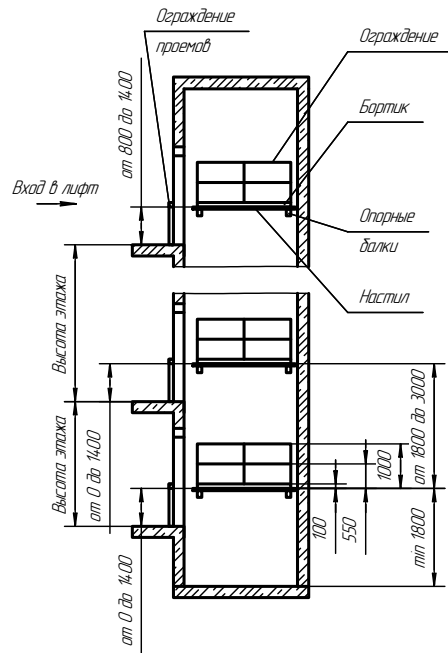


Вход в лифт

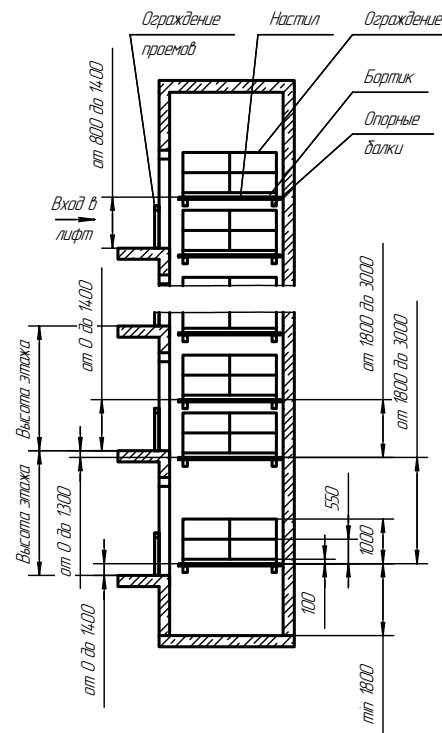
НМ 1750^{±0}

HD 2660^{±0}

Шахта с высотой этажа не более 3000 мм



Шахта с высотой этажа от 3000 мм до 5000 мм



— Зона установки лифтового оборудования

Технические требования к настилам

1. Настилы предназначены для монтажа лифтового оборудования.
2. Настилы устанавливать на типовые стальные веса или опорные балки.
3. Настилы, балки или леса не должны находиться в указанных на чертеже зонах установки лифтового оборудования.
4. Настилы должны изготавливаться в виде стального шпота из досок толщиной не менее 40 мм, рассчитанные на распределенную нагрузку не менее 200 кг, связанных снизу поперечными брусками. Выступы отдельных элементов шпота за его поверхность не должны превышать 3 мм, а зазор между элементами — 5 мм.
5. Деревянные шпота настилы должны изготавливаться из досок классов парод не ниже 2-го сорта, подвергнутых антисептической обработке. Деревянные настилы и деревянные ограждения должны подвергаться глубокой пропитке огнезащитным составом.
6. При зазоре между краем настила и стеной шахты более 300 мм, необходимо на настил установить с соответствующей стороны ограждение, выполненное из досок или металлических труб, высотой 1100 мм, имеющие высоту дуги досок, высотой не менее 150 мм, прямоугольные элементы и перил, выдерживающие сосредоточенную нагрузку 700 Н, приложенную в горизонтальном направлении в средней точке между стойками. Прогиб латуны дуги ограждения должен быть не более 0,1 м. Элементы конструкции не должны иметь острых углов, режущих кромок и заусенцев.
7. Кромки настилов должны быть надежно закреплены на балках и в местах стен, чтобы исключить возможность их смещения или опрокидывания.
8. Установка настилов в шахте лифта должна выполняться специально обученным персоналом — не менее 2-х человек при односторонней работе. Разборку настилов производит персонал, производящий их сборку.
9. Установка настилов производится последовательно снизу вверх, начиная с установки в приямке. Шпота-настилы монтируются на горизонтальные элементы шахты, расположенные в одной плоскости. Перед установкой настилов необходимо убедиться, что эти элементы прочно закреплены к стойкам или закладным деталям шахты.
10. После установки настилов должен быть проведен испытание на прочность грузом 200 кг в течение 10 мин. При испытании и после снятия нагрузки на настилах не должны быть смещения элементов, а также трещины и сколы.
11. Спроектированные проемы должны быть снабжены съемными ограждениями, удовлетворяющими следующим требованиям:
- 11.1. ограждение рассчитывается на прочность и устойчивость к поочередному воздействию как горизонтальной так вертикальной равномерно распределенных нормативных нагрузок 400 Н/м, приложенных на паручень;
- 11.2. коэффициент надежности по нагрузке для ограждения следует принимать 1,2;
- 11.3. значение фактически приложенной нагрузки под действием расчетной нагрузки должно быть не более 0,1 м;
- 11.4. высота ограждения должна быть не менее 1,1 м;
- 11.5. расстояние между вертикальными элементами в вертикальной плоскости ограждения должно быть не более 0,45 м;
- 11.6. высота дуги элемента ограждения должна быть не менее 0,10 м;
- 11.7. конструктивная крепление ограждения к строительной конструкции должно быть исключено до момента окончательного закрепления;
- 11.8. элементы конструкции ограждения не должны иметь острых углов, режущих кромок, заусенцев;
- 11.9. для изготовления ограждения использовать стальной прокат марки С235, оцинкованные стальные марки А403 и 1915, листовые материалы из древесины классов парод не ниже 2-го сорта;
12. Леса-настилы и ограждения допускаются к эксплуатации только после проверки их целостности и оформления «Акта готовности подстанции, установленный в шахте лифта и ограждения шахты к производству работ по монтажу лифта».

Инд. № подл.	Подп. и дата	Взам. инв. №	Инд. № дубл.	Подп. и дата
--------------	--------------	--------------	--------------	--------------

Изм.	Лист	№ докум.	Подп.	Дата
------	------	----------	-------	------