

Общие положения по оборудованию зданий лифтами модели "Сибирь"

- Лифты производства ООО "Еонессу" соответствуют требованиям ТРТС
- Строительная часть лифта должна соответствовать требованиям пп. 5.1 5.2 5.3 ГОСТ Р 53780-2010 и выдерживать нагрузки, возникающие при работе оборудования (см. табл 3. лист 3).
- Строительная часть должна удовлетворять условиям эксплуатации лифта. Проектированием систем электроснабжения, вентиляции и отопления должно вестись с учетом температурного режима и тепловыделения от лифтового оборудования, указанного в таблице 1.
- Строительная часть должна отвечать требованиям норм пожарной безопасности.
- Условные обозначения, принятые на чертежах:
 

НВ – ширина шахты;	НВ1 – привязка оси кабины к левой стене шахты;
НД – глубина шахты;	НВ2 – привязка оси кабины к правой стене шахты;
К – Высота верхнего этажа;	НЛ6 – привязка оси проема к левой стене шахты;
С – глубина приямка;	НЛ7 – привязка оси проема к правой стене шахты.
- В таблице 2 указаны минимально и максимально допустимые параметры шахты для лифта данной конфигурации. Размеры шахты НВ min и НД min являются минимальными технически допустимыми размерами шахты в свету (пробеске), необходимыми для размещения лифтового оборудования.
- Величины отклонений размеров шахты лифта указаны на чертеже.
- При проектировании бетонных шахт без закладных деталей под установку оборудования при помощи распорных дюбелей М12 необходимо выполнить следующие требования:
  - толщина бетонных стен и плит перекрытий должна быть не менее 130 мм
  - сопротивление бетона на сжатие не менее 20 МПа
- Шаг установки кронштейнов крепления направляющих по высоте шахты должен быть не более 3000 мм (рекомендуется 2500 мм). В случае расположения здания в районе с сейсмичностью от 7 до 9 баллов шаг крепления кронштейнов направляющих должен быть не более 1500 мм.
- Габариты машинного помещения определяются из условий размещения и возможности обслуживания лифтового оборудования.
- Освещение шахты, машинного помещения и этажных площадок должно соответствовать требованиям п. 5.5.6 ГОСТ Р 53780-2010 и обеспечивается заказчиком. Оборудование для освещения шахты может поставляться вместе с оборудованием лифта и должно быть подсоединено к общей осветительной сети здания.
- В комплект поставки лифта не входят грузоподъемные средства для монтажа и ремонта лифта.

Таблица 1. Технические характеристики

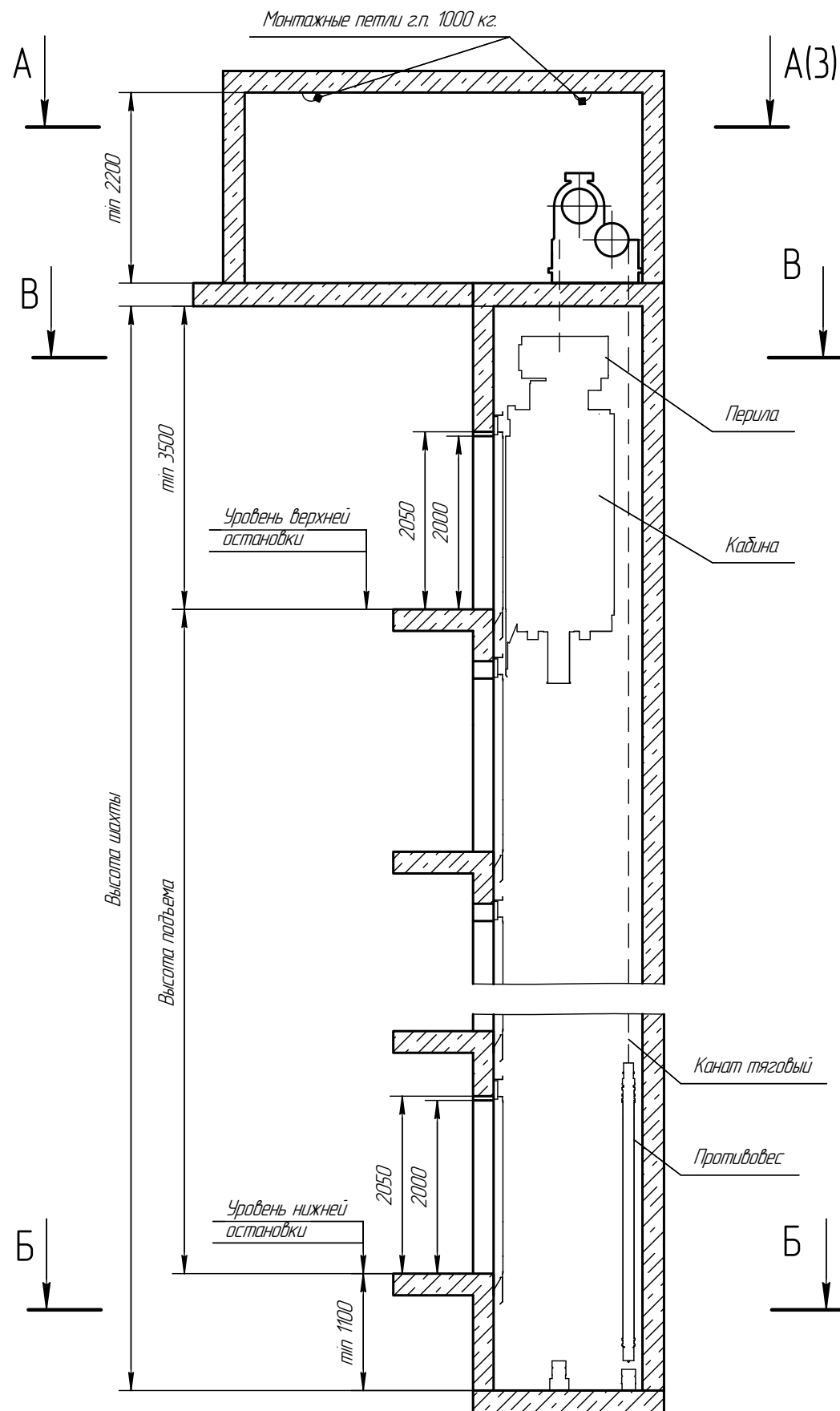
Грузоподъемность, кг (количество пассажиров)	1000 (13)	
Скорость, м/с	1,0	
Высота подъема, м		
Количество остановок		
Расположение противовеса	Сзади	
Лобители на противовесе	Нет	
Тип кабины	Непроходная	
Внутренние размеры кабины (ШхГхВ)	1600х1400х2200	
Размеры дверного проема (ШхВ), мм	1000х2000	
Расположение двери в шахты	В шахте	
Тип дверей	Телескопические	
Модель дверей шахты	1000 ТПО(РН); 1000 ТЛО(ЛН)	
Предел огнестойкости дверей шахты	Е 30/Е1 30/Е1 60	
Размер шахты НВ x НД, мм	2000x2100	
Высота верхнего этажа, мм	3500	
Глубина приямка, мм	1400	
Материал шахты	Железобетон	
Силовая цепь	Род тока	3 фазы+нейтраль+заземление, 380 В±10%, 50 Гц
	Тип привода лифта	С частотным регулированием (V/F)
	Мощность привода, кВт	7,4
	Пусковой ток, А	55,5
Цепь освещения и питания розеток	Номинальный ток, А	18,5
	Род тока	1 фаза+ нейтраль+заземление, 220 В, 50 Гц
	Мощность, кВт	2,7
Тепловыделение от лифтового оборудования, ккал/ч		3326
Температура воздуха в шахте, °С		+5°min; +40°max
Относительная влажность при 20°С		Не более 80%

Таблица 2. Технические ограничения для лифтов данной конфигурации

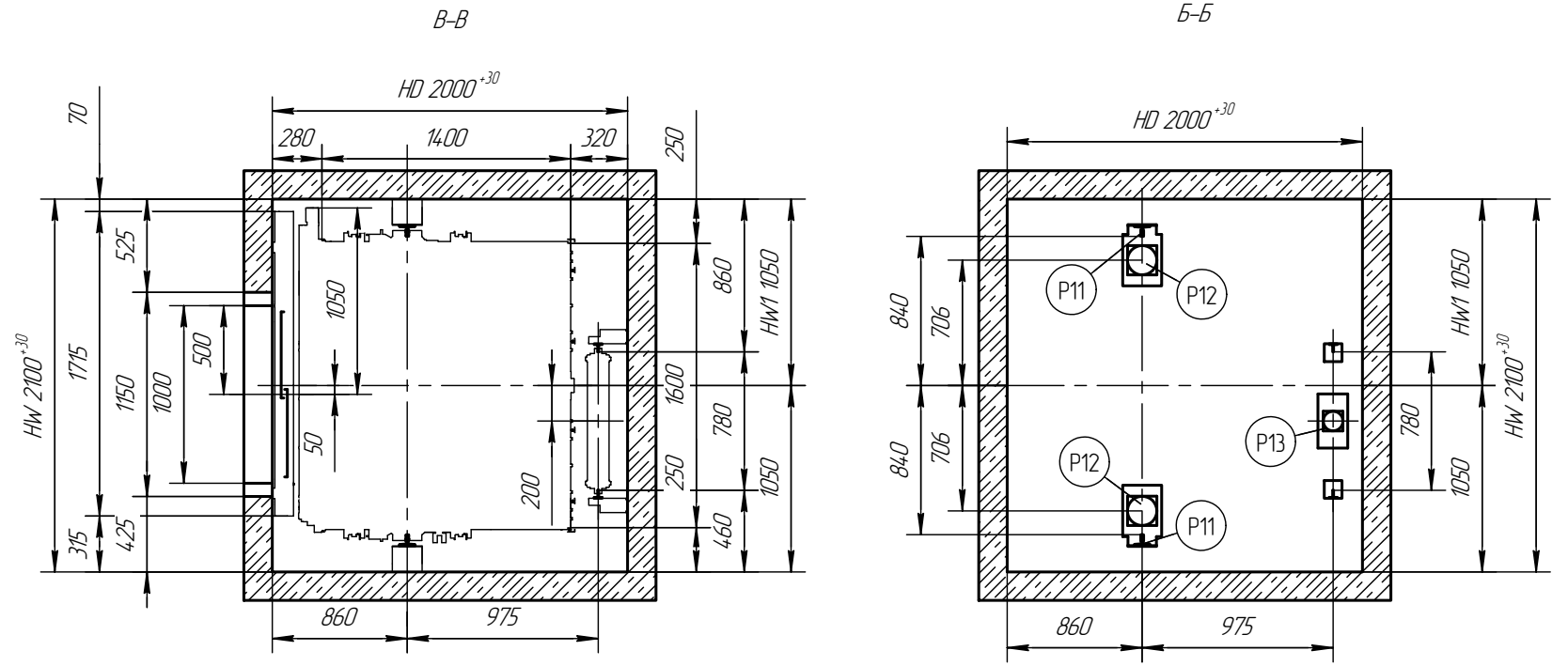
Параметр	Минимальное значение	Максимальное значение
Высота подъема, м	2,71	80
Число остановок, м	2	25
Ширина шахты НВ, м	1950	2250
Глубина шахты НД, мм	1960	2150
Привязка оси кабины к левой стене шахты НВ1, мм	1240	1340
Высота верхнего этажа К, мм	3490	-
Высота остальных этажей, мм	2710	11000
Глубина приямка, мм	1100	1700

				<b>ЛП.1001.02.Е.3.СК.1000ТО.СЗ</b>				
Изм.	Лист	№ докum.	Подп.	Дата	<b>Лифт пассажирский Задание на проектирование строительной части</b>	Лист	Масса	Масштаб
Разраб.	Соловьев					1	-	-
Пров.	Громышев					1		
Т.контр.	Липатов					1		5
Н.контр.	Сухоцкис				Адрес установки:			
Утв.	Колупаев				Номер контракта:			
						<b>ООО "Еонессу"</b>		

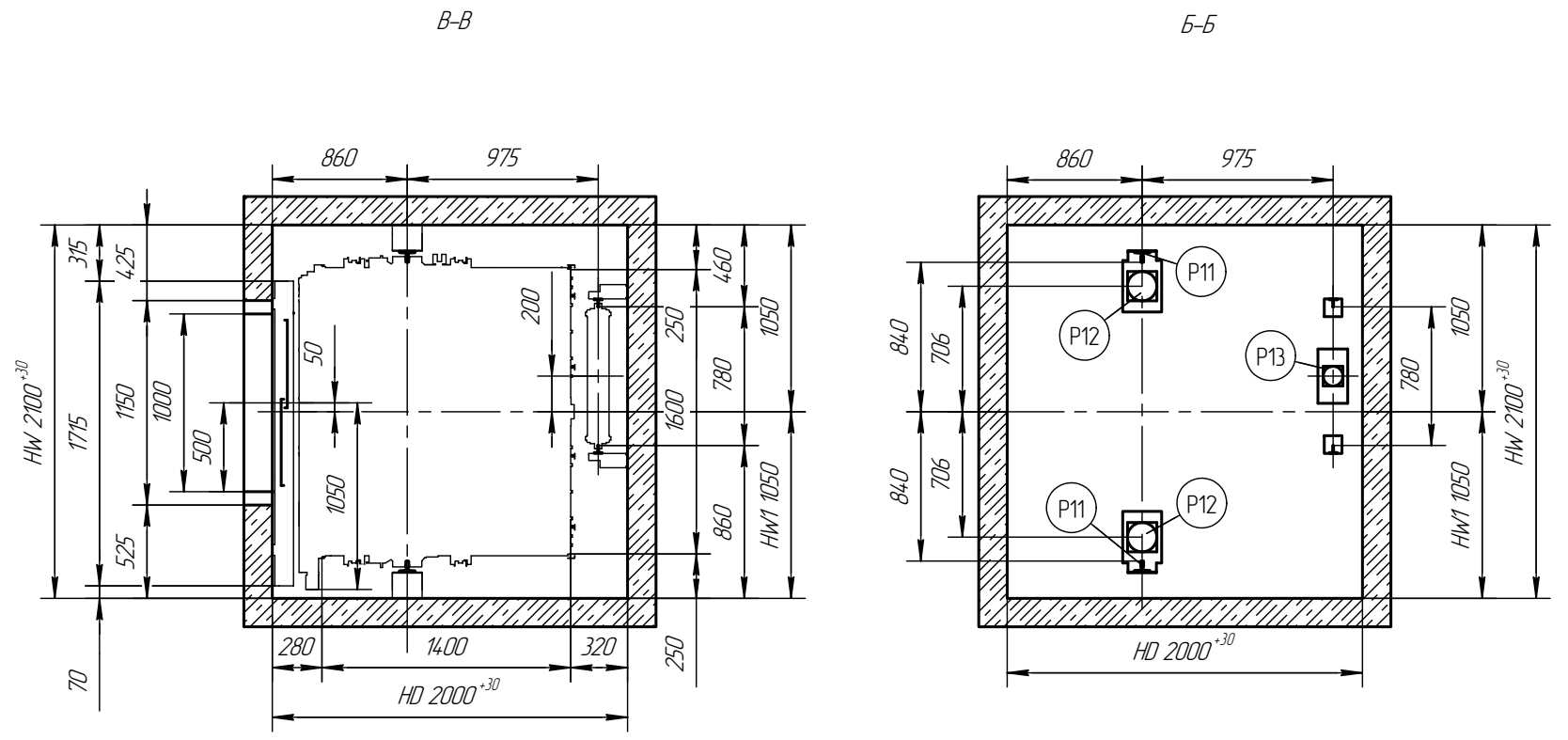
Г - Г(3) Вертикальный разрез шахты



Лифт с телескопическими дверями правого открывания



Лифт с телескопическими дверями левого открывания



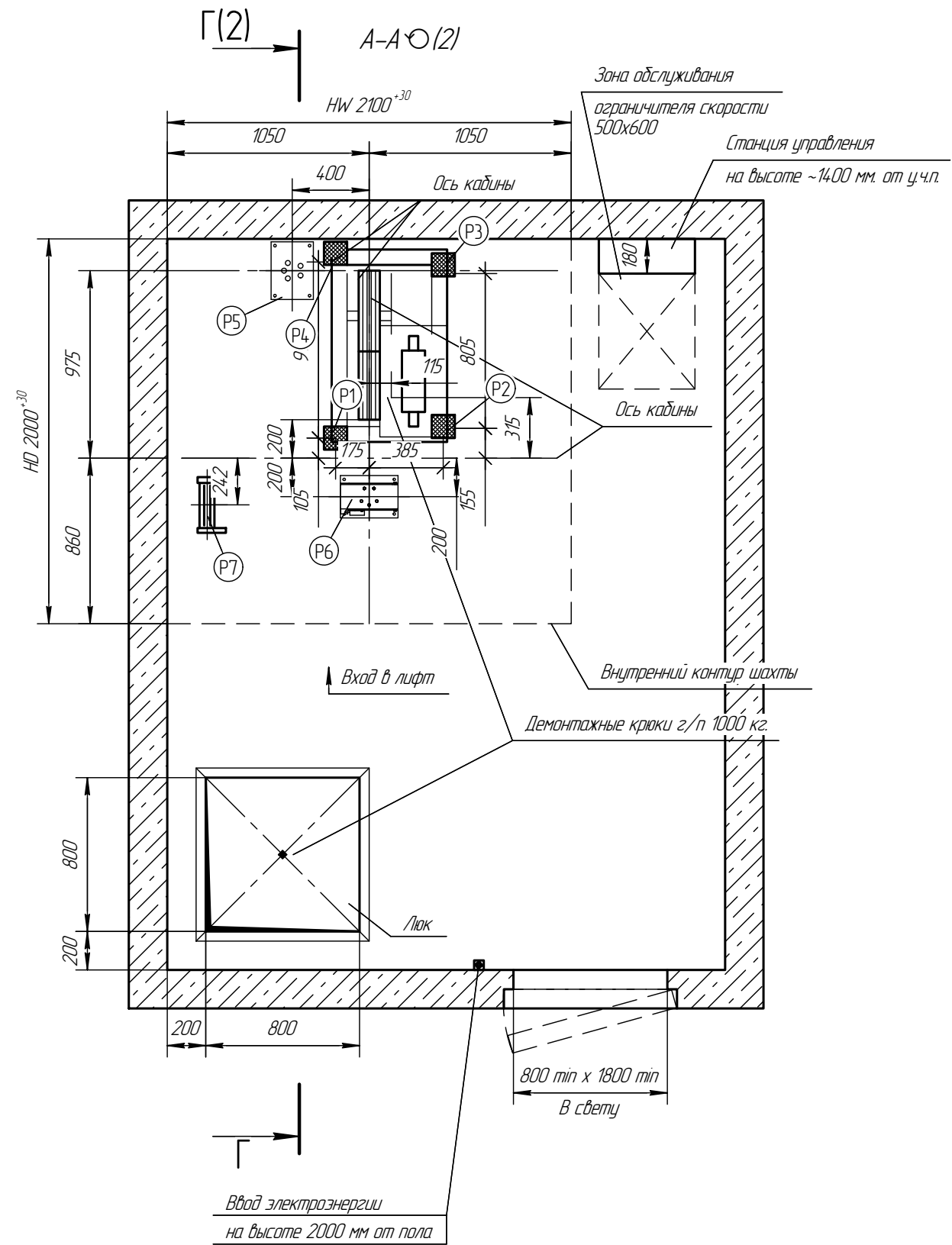
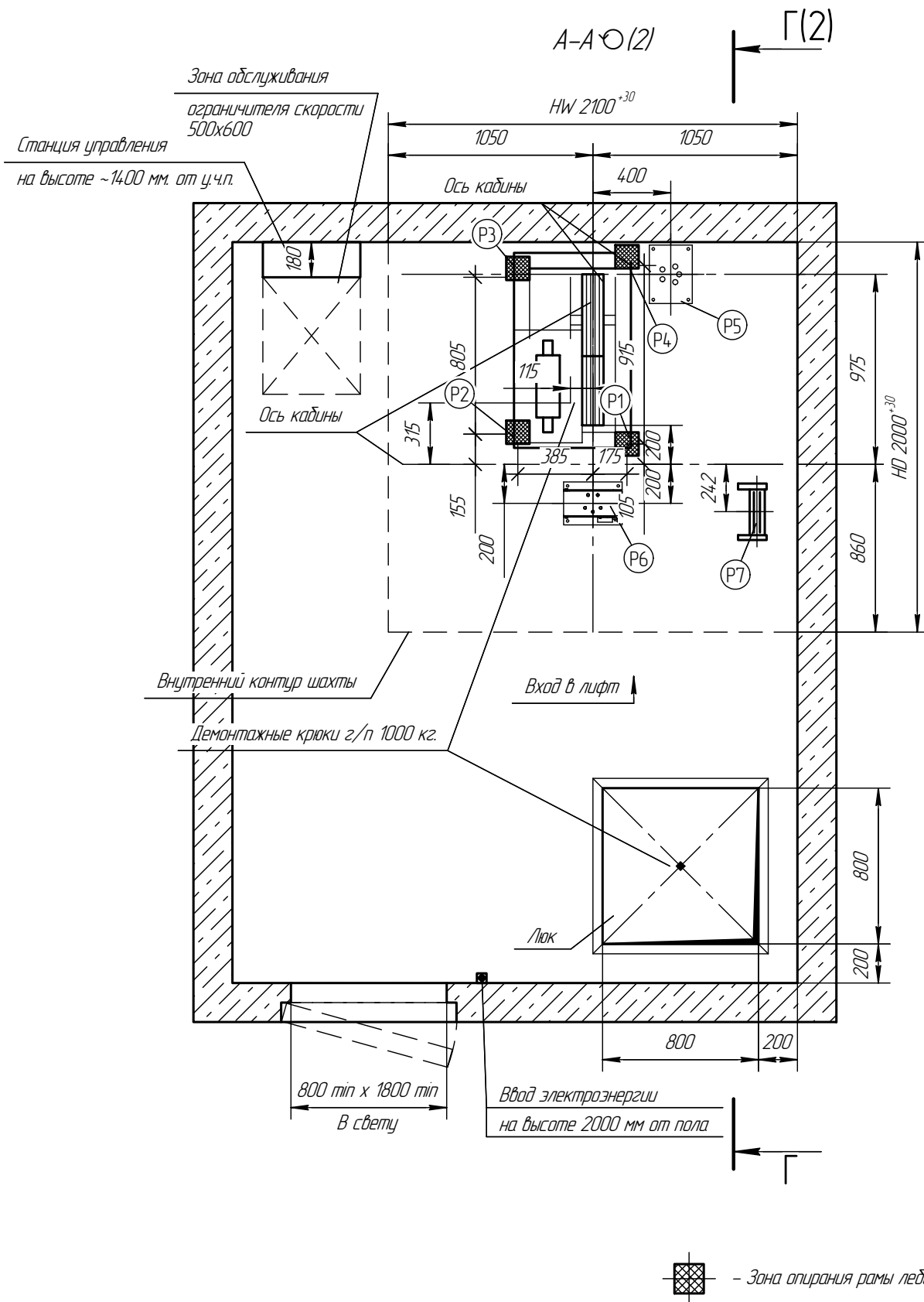
Инв. № подл.	Подп. и дата
Взам. инв. №	Инв. № дубл.
Подп. и дата	Подп. и дата

Изм.	Лист	№ докум.	Подп.	Дата
------	------	----------	-------	------

ЛП.1001.02.Е.3.СК.1000ТО.СЗ

Лифт с телескопическими дверями правого открывания

Лифт с телескопическими дверями левого открывания



Инв. № подл.	Подп. и дата
Взам. инв. №	Инв. № дубл.
Подп. и дата	
Инв. № подл.	

Изм.	Лист	№ докум.	Подп.	Дата
------	------	----------	-------	------

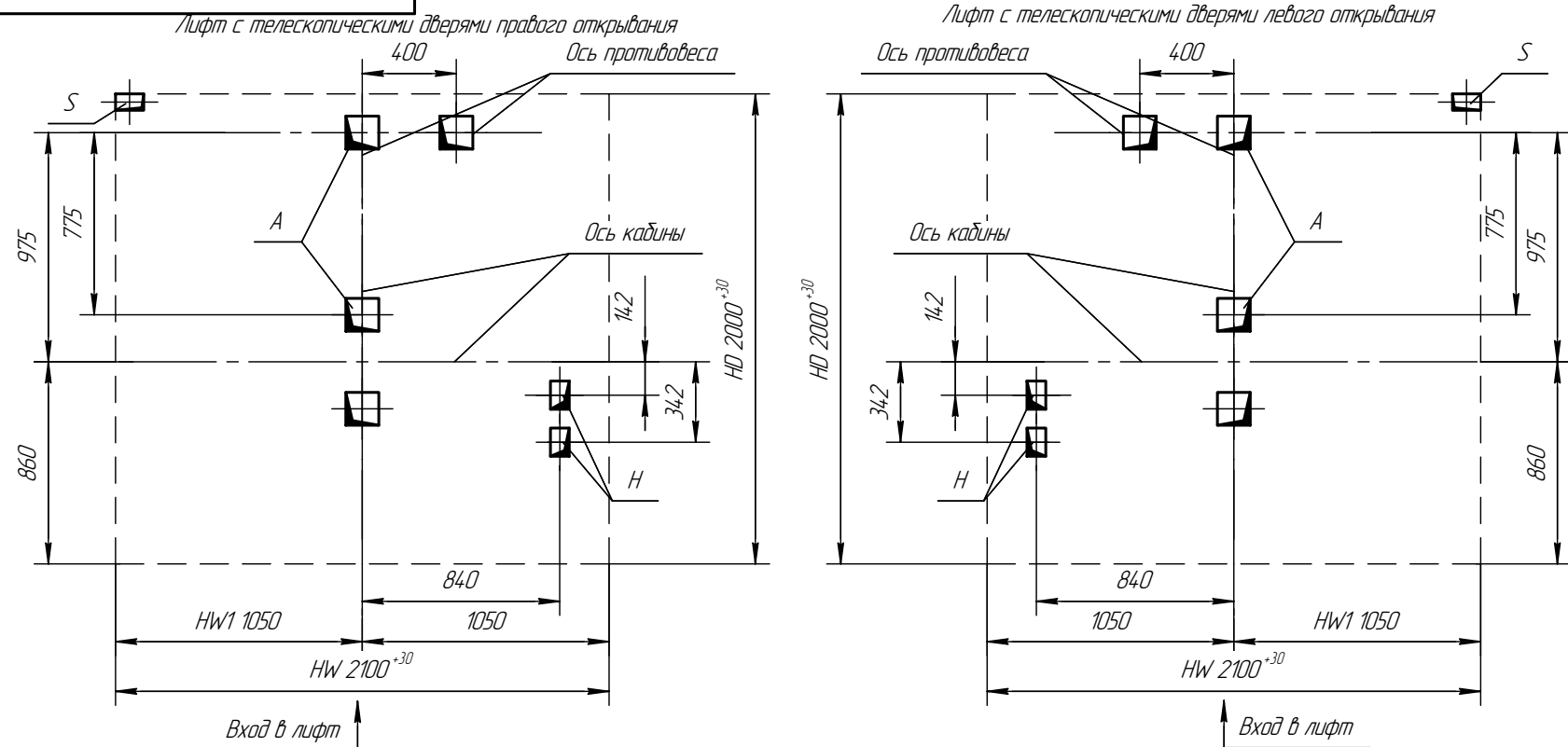
ЛП.1001.02.Е.3.СК.1000ТО.СЗ

Лист  
3

Копировал

Формат А3

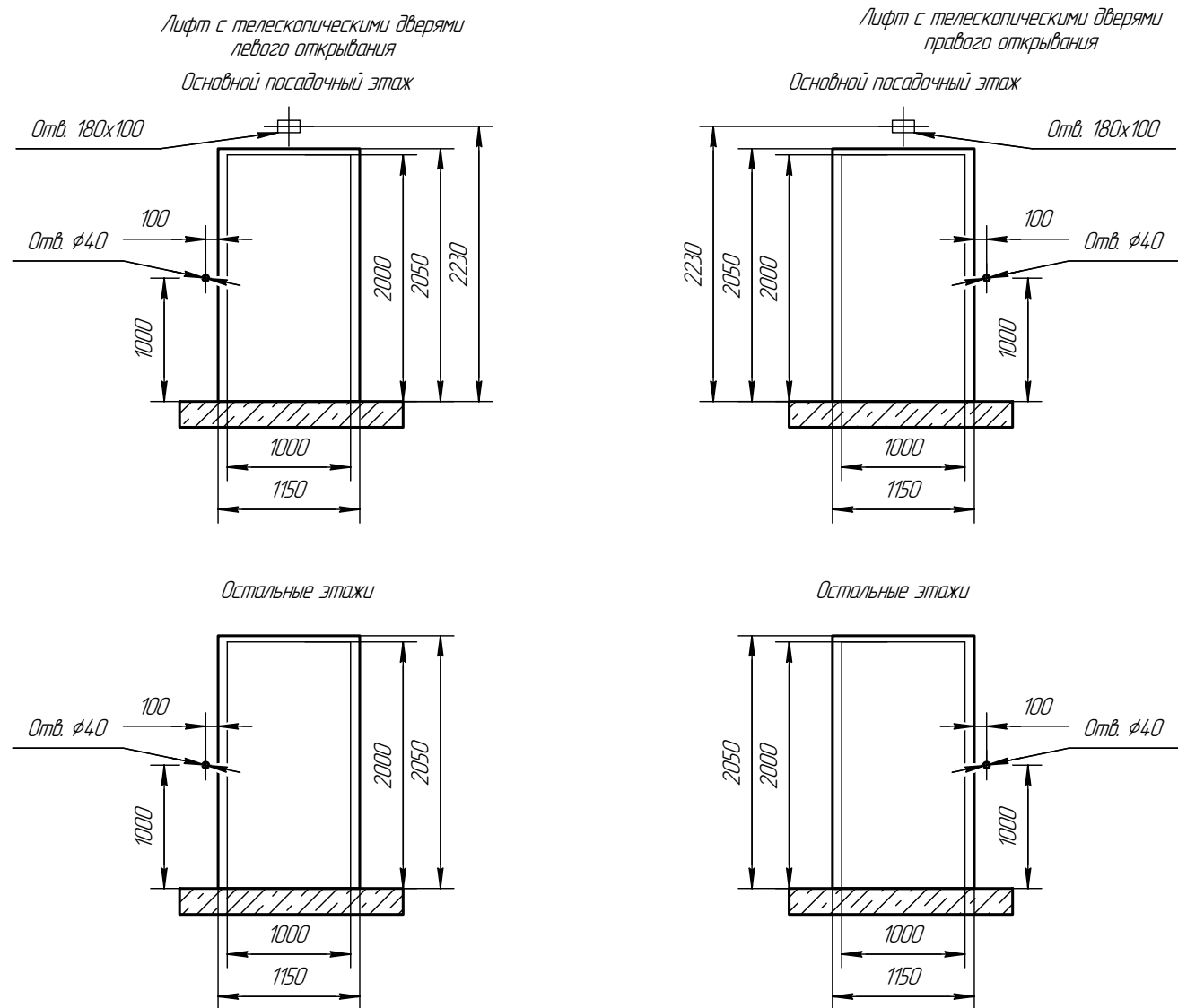
Размещение отверстий в плите машинного помещения



**Перечень отверстий в полу машинного помещения**

Отверстие	Размеры отверстий	Кол-во	Назначение
A	140x140	4	Для тяговых канатов
H	80x120	2	Для канатов ограничителя скорости кабины
S	120x70	1	Для электроразводки

Вид на двери с этажной площадкой



**Таблица нагрузок на строительную часть от лифтовой установки**

Обозначение нагрузки	Величина нагрузки, Н	Направление и место приложения сил	Примечание
P1	14500	На пол машинного помещения от лебедки	Постоянная нагрузка
P2	6700		
P3	6100		
P4	11700		
R1	2900	R1, R2 или R1R2 действуют одновременно P11 - На пол прямка.	Аварийные кратковременные нагрузки при посадке кабины на ловители
R2	1760		
P11	34400		
P12	35300	На пол прямка от буфера кабины	Аварийные кратковременные нагрузки
P13	50000	На пол прямка от буфера противовеса	
P5	19200	На пол машинного помещения от узлов крепления канатов подвески кабины и противовеса	Постоянная нагрузка
P6	9500		
P7	2300	На пол машинного помещения от ограничителя скорости	Постоянная нагрузка
P8	6000 N/m <sup>2</sup>	На пол машинного помещения	Расчетная нагрузка

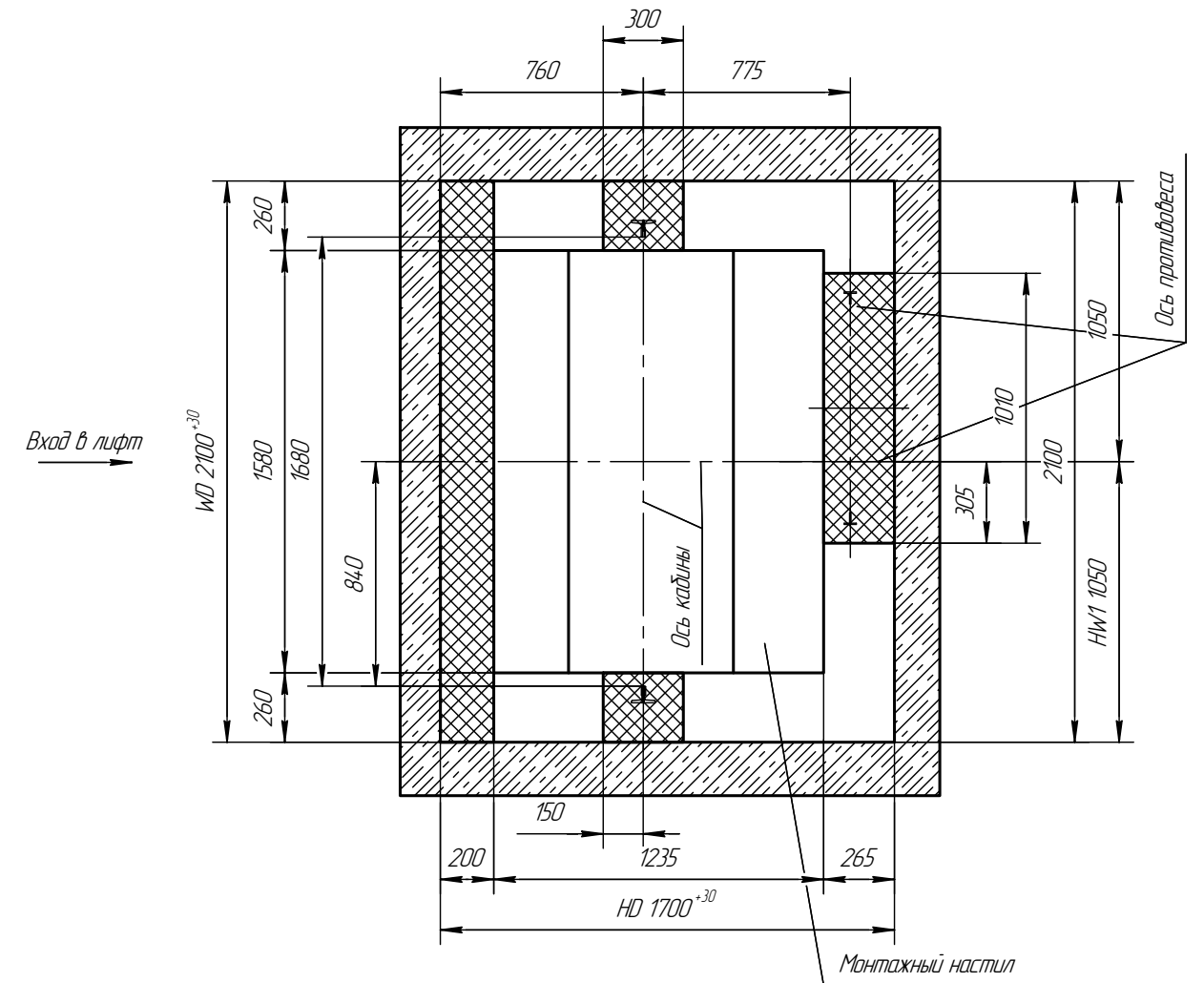
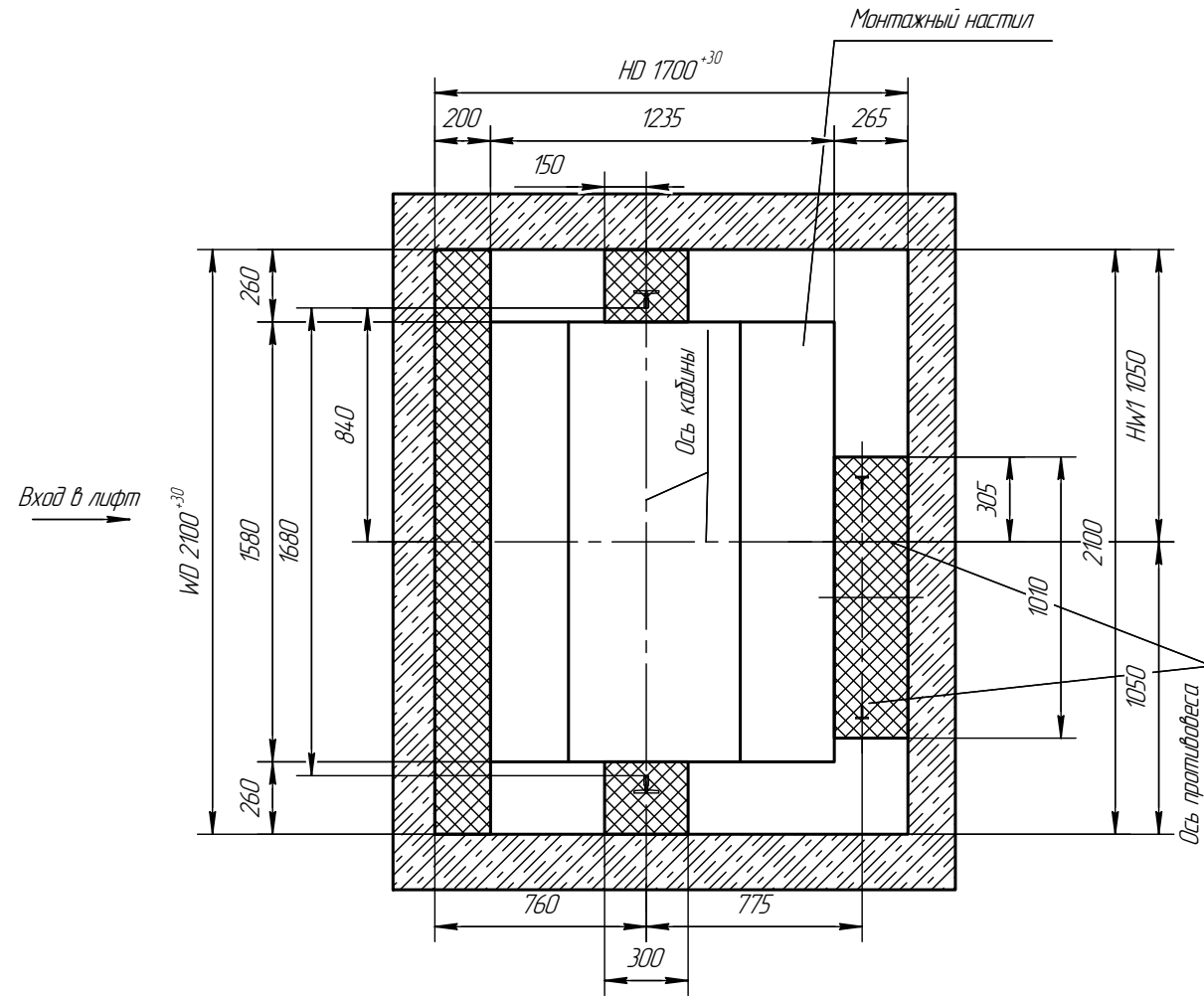
P11, P12, P13 - Разновременные  
P - нагрузки вертикальные

Изм. № подл. Подп. и дата. Взам. инв. № Инв. № дубл. Подп. и дата.

Изм. Лист № докум. Подп. Дата

Лифт с телескопическими дверями правого открывания

Лифт с телескопическими дверями левого открывания

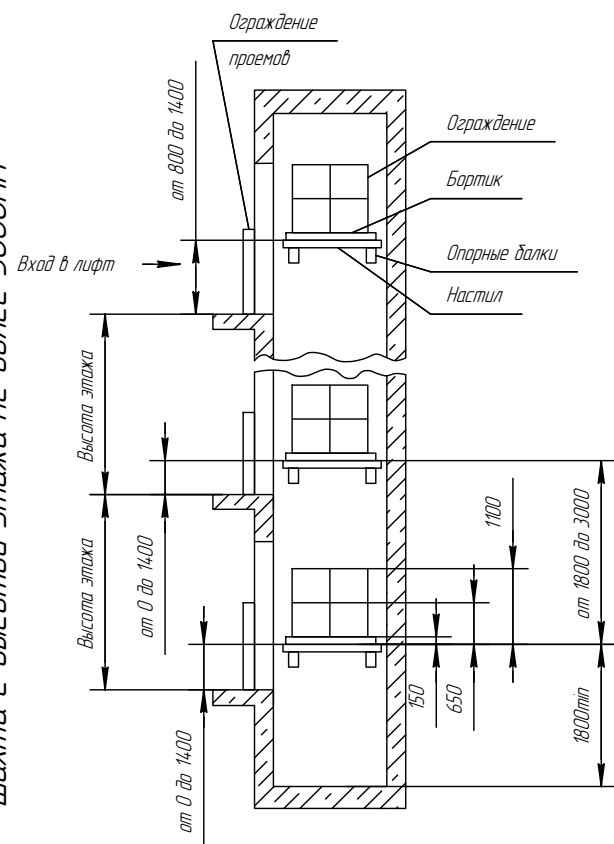


 - Зона установки лифтового оборудования

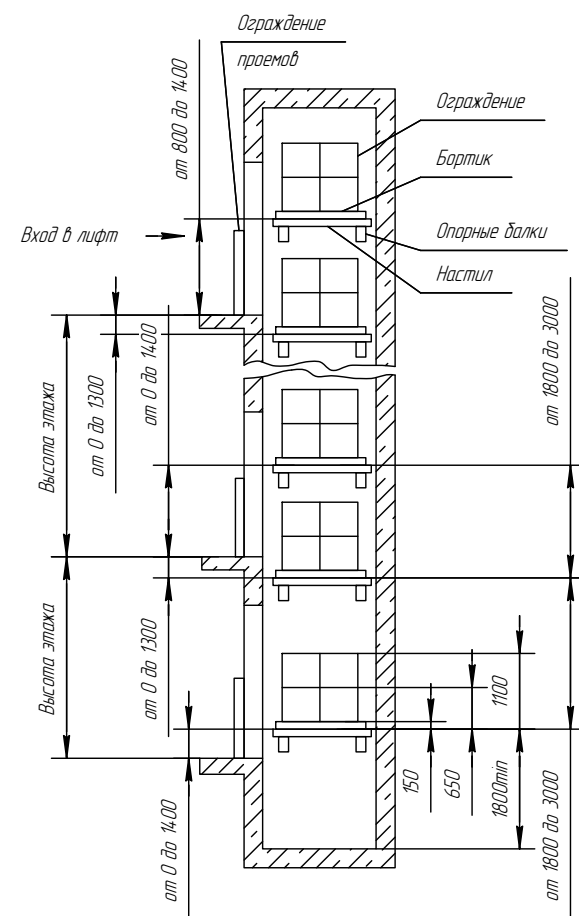
Технические требования к настилам

1. Настилы предназначены для монтажа лифтового оборудования.
2. Настилы устанавливать на таловые стоечные леса или опорные балки.
3. Настилы, балки или леса не должны находиться в указанных на чертеже зонах установки лифтового оборудования.
4. Настилы должны изготавливаться в виде сплошного щита из досок толщиной не менее 40 мм, рассчитанные на распределенную нагрузку не менее 200 кг, связанных снизу поперечными брусками. Выступы отдельных элементов щита за его поверхность не должны превышать 3 мм, а зазор между элементами - 5 мм.
5. Деревянные щиты настилов должны изготавливаться из досок хвойных пород не ниже 2-го сорта, подвергнутых антисептической обработке. Деревянные настилы и дверные ограждения должны подвергаться глубокой пропитке огнезащитным составом.
6. При зазоре между краем настила и стеной шахты более 300 мм, необходимо на настил установить с соответствующей стороны ограждения, выполненные из досок или металлических труб, высотой 1100 мм, имеющие внизу дверную доску, высотой не менее 150 мм, промежуточный элемент и перила, выдерживающие сосредоточенную нагрузку 700 Н, приложенную в горизонтальном направлении в средней точке между стойками. Прогниб парунья дверного ограждения должен быть не более 0,1 м. Элементы конструкции не должны иметь острых углов, режущих краев и заусенцев.
7. Концы настилов должны быть надежно закреплены на балках и в нишах стен, чтобы исключить возможность их смещения или опрокидывания.
8. Установка настилов в шахте лифта должна выполняться специально обученным персоналом - не менее 2-х человек при одновременной работе. Разборку настилов производит персонал, производивший их сборку.
9. Установка настилов производится последовательно снизу вверх, начиная с установки в прямике. Щиты-настилы монтируются на горизонтальные элементы шахты, расположенные в одной плоскости. Перед установкой настила необходимо убедиться, что эти элементы прочно закреплены к стойкам или закладным деталям шахты.
10. После установки настил должен быть подвергнут испытанию на прочность грузом 200 кг, в течение 10 мин. При испытании и после снятия нагрузки на настилах не должно быть смещения элементов, а также трещин и сколов.
11. Строительные проемы должны быть снабжены съемными ограждениями, удовлетворяющими следующим требованиям:
  - 11.1. ограждения рассчитываются на прочность и устойчивость к последовательному действию как горизонтальной так вертикальной равномерно распределенных нормативных нагрузок 400 Н/м, приложенных на парунья;
  - 11.2. коэффициент надежности по нагрузке для ограждения следует принимать 1,2;
  - 11.3. значение величины прогиба парунья ограждения под действием расчетной нагрузки должно быть не более 0,1 м;
  - 11.4. высота ограждений должна быть не менее 1,1 м;
  - 11.5. расстояние между горизонтальными элементами в вертикальной плоскости ограждения должно быть не более 0,45 м;
  - 11.6. высота дверного элемента ограждения должна быть не менее 0,10 м;
  - 11.7. конструкция крепления ограждения к строительным конструкциям должна быть исключена возможность их самопроизвольного раскрепления;
  - 11.8. элементы конструкции ограждений не должны иметь острых углов, режущих краев, заусенцев;
  - 11.9. для изготовления ограждений используют стальной прокат марки С235, алюминиевые сплавы марок Агв2 и 1915, пиломатериалы из древесины хвойных пород не ниже 2-го сорта.
12. Леса-настилы и ограждения допускаются к эксплуатации только после приема их комиссией и оформлением "Акта готовности подместей, установленных в шахте лифта и ограждений дверей шахты к производству работ по монтажу лифтов".

Шахта с высотой этажа не более 3000мм



Шахта с высотой этажа от 3000мм до 5000мм



Инд. № подл.	Подп. и дата
Взам. инв. №	Инв. № дубл.
Подп. и дата	Подп. и дата