

Общие положения по оборудованию зданий лифтами модели "Сибирь"

1. Лифты производства ООО "Еонессси" соответствуют требованиям ТРТС 011/2011
2. Строительная часть лифта должна соответствовать требованиям пп. 5.1 5.2 5.3 ГОСТ Р 53780-2010 и выдерживать нагрузки, возникающие при работе оборудования (см. табл. 3. лист 3).
3. Строительная часть должна удовлетворять условиям эксплуатации лифта. Проектированием систем электроснабжения, вентиляции и отопления должно вестись с учетом температурного режима и тепловыделения от лифтового оборудования, указанного в таблице 1.
4. Строительная часть должна отвечать требованиям норм пожарной безопасности.
5. Условные обозначения, принятые на чертежах:

NW – ширина шахты;	NW1 – привязка оси кабины к левой стене шахты;
HD – глубина шахты;	NW2 – привязка оси кабины к правой стене шахты;
K – Высота верхнего этажа;	NL6 – привязка оси проема к левой стене шахты;
S – глубина прямка;	NL7 – привязка оси проема к правой стене шахты.

6. В таблице 2 указаны минимально и максимально допустимые параметры шахты для лифта данной конфигурации. Размеры шахты NW тип и HD тип являются минимальными технически допустимыми размерами шахты в свету (правеске), необходимыми для размещения лифтового оборудования.

7. Величины отклонений размеров шахты лифта указаны на чертеже.

8. При проектировании бетонных шахт без закладных деталей под установку оборудования

при помощи распорных дюбелей M12 необходимо выполнить следующие требования:

– толщина бетонных стен и плит перекрытий должна быть не менее 130 мм

– сопротивление бетона на сжатие не менее 20 МПа

9. Шаг установки кронштейнов крепления направляющих по высоте шахты должен быть не более 3000 мм (рекомендуется 2500 мм). В случае расположения здания в районе с сейсмичностью от 7 до 9 баллов шаг крепления кронштейнов направляющих должен быть не более 1500 мм.

10. Освещение шахты и этажных площадок должно соответствовать требованиям

п. 5.5.6 ГОСТ Р 53780-2010 и обеспечивается заказчиком. Оборудование для освещения шахты может поставляться вместе с оборудованием лифта и должно быть подсоединено к общей осветительной сети здания.

11. В комплект поставки лифта не входят грузоподъемные средства для монтажа, эвакуации и ремонта лифта.

Таблица 1. Технические характеристики

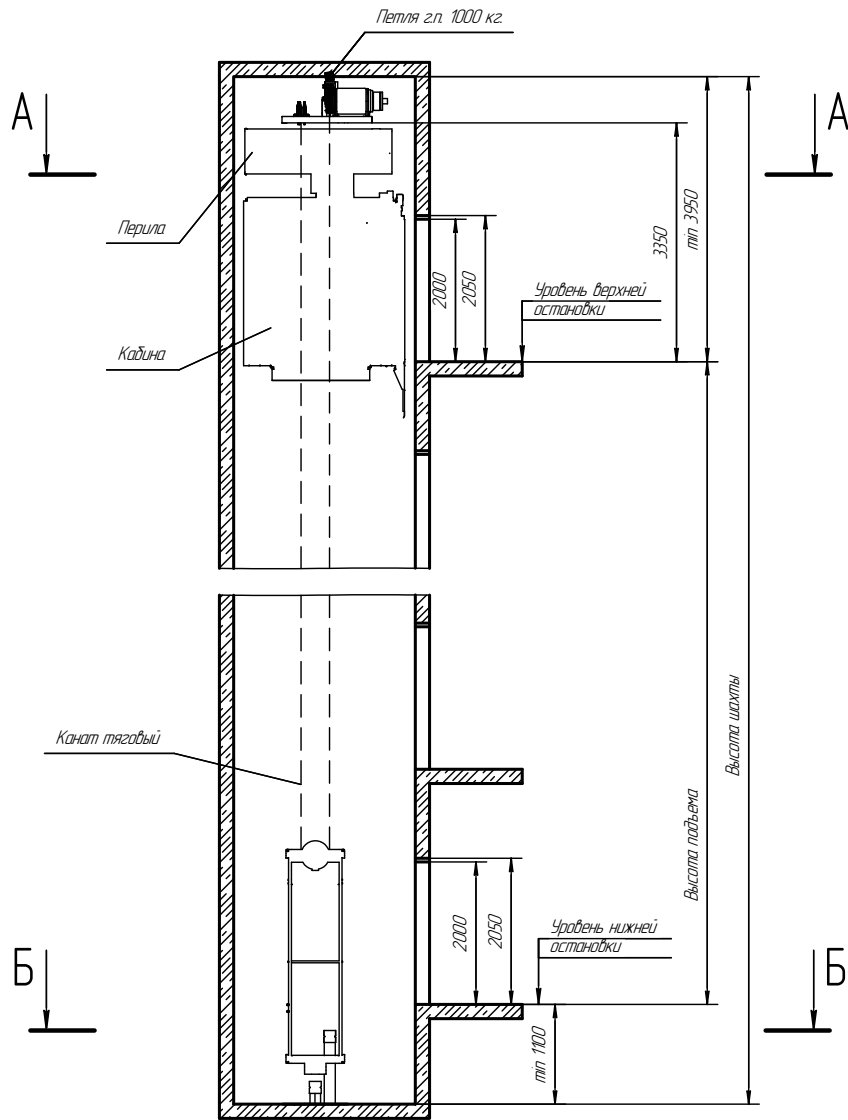
Грузоподъемность, кг (количество пассажиров)	1000 (13)	
Скорость, м/с	1,0	
Высота подъема, м	-	
Количество остановок	-	
Расположение противовеса	Справа, слева	
Лобители на противовесе	Нет	
Тип кабины	Проездная	
Внутренние размеры кабины (ШхГхВ)	1100х2100х2200	
Размеры дверного проема (ШхВ), мм	800х2000	
Расположение дверей в шахте	В шахте	
Тип дверей	Телескопические	
Модель дверей шахты	800 Т.10(ЛН), 800 Т.10(РН)	
Предел огнестойкости дверей шахты	E 30/EI 30/EI 60	
Размер шахты NW x HD, мм	1700х2500	
Высота верхнего этажа, мм	3950	
Глубина прямка, мм	1300	
Материал шахты	Железобетон, Кирпич	
Силовая цепь	Род тока	3 фазы+нейтраль+земление, 380 В±10%, 50 Гц
	Тип привода лифта	С частотным регулированием (FV)
	Мощность привода, кВт	6,8
Цель освещения и питания розеток	Пусковой ток, А	48
	Номинальный ток, А	16
	Род тока	1 фаза+ нейтраль+земление, 220 В, 50 Гц
Тепловыделение от лифтового оборудования, ккал/ч	Мощность, кВт	2,7
	Температура воздуха в шахте, °С	33±2
Относительная влажность при 20°С	+5°тип, +40°max Не более 80%	

Таблица 2. Технические ограничения для лифтов данной конфигурации

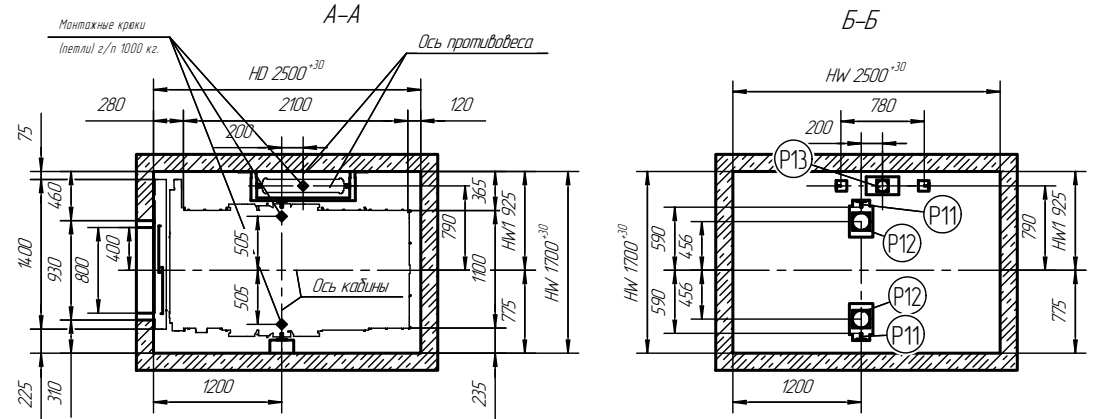
Параметр	Минимальное значение	Максимальное значение
Высота подъема, м	2,71	50
Число остановок, м	2	16
Ширина шахты NW, м	1700	1900
Глубина шахты HD, мм	2500	-
Привязка оси кабины к левой стене шахты NW1, мм	1005	1150
Высота верхнего этажа K, мм	3950	-
Высота остальных этажей, мм	2710	11000
Глубина прямка, мм	1100	1700

Изм.	Лист	№ докум.	Подп.	Дата	Лифт пассажирский Задание на проектирование строительной части	Лит.	Масса	Масштаб
Разраб.	Соловьев						-	-
Проб.	Громышев					Лист 1	Листов 4	
Т.контр.	Липатов					ООО "Еонессси"		
Н.контр.	Сухоцкий				Адрес установки			
Утв.	Колупаев				Номер контракта			

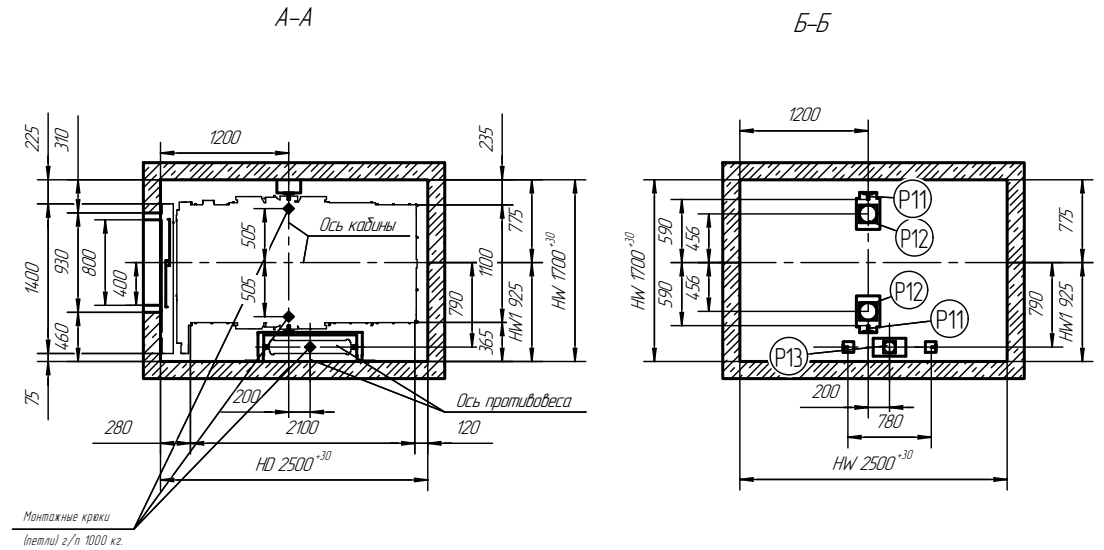
Вертикальный разрез шахты



Лифт с телескопическими дверями правого открывания



Лифт с телескопическими дверями левого открывания



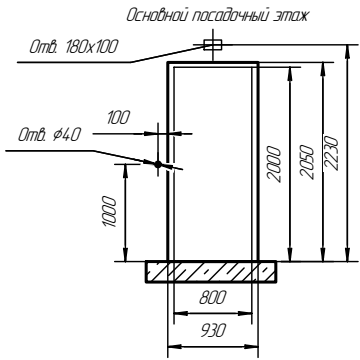
Инд. № подл. / Изм. № док. / Подп. и дата

Инд. № подл. / Подп. и дата

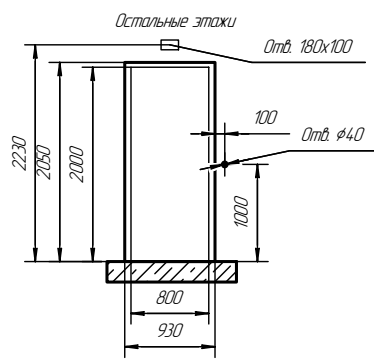
Изм. № док. / Подп. и дата

Изм. № док. / Подп. и дата

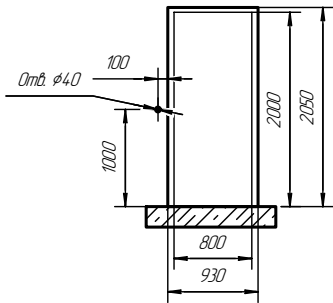
Лифт с телескопическими дверями правого открывания



Лифт с телескопическими дверями левого открывания



Остальные этажи



Остальные этажи

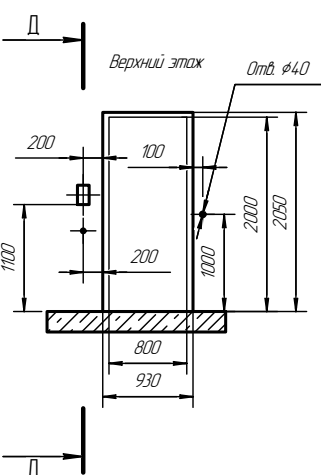
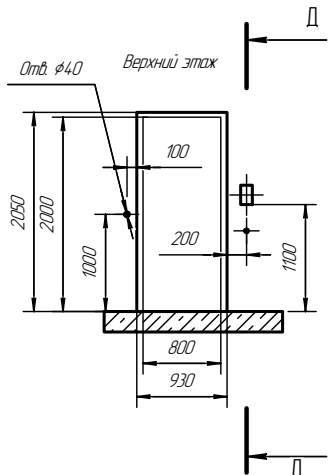
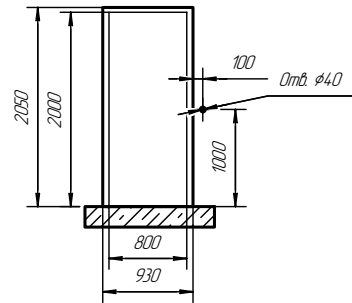
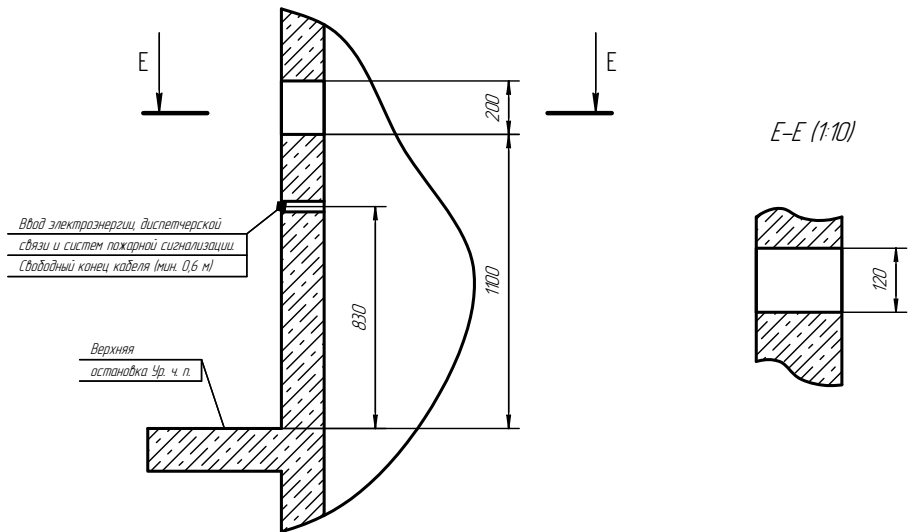


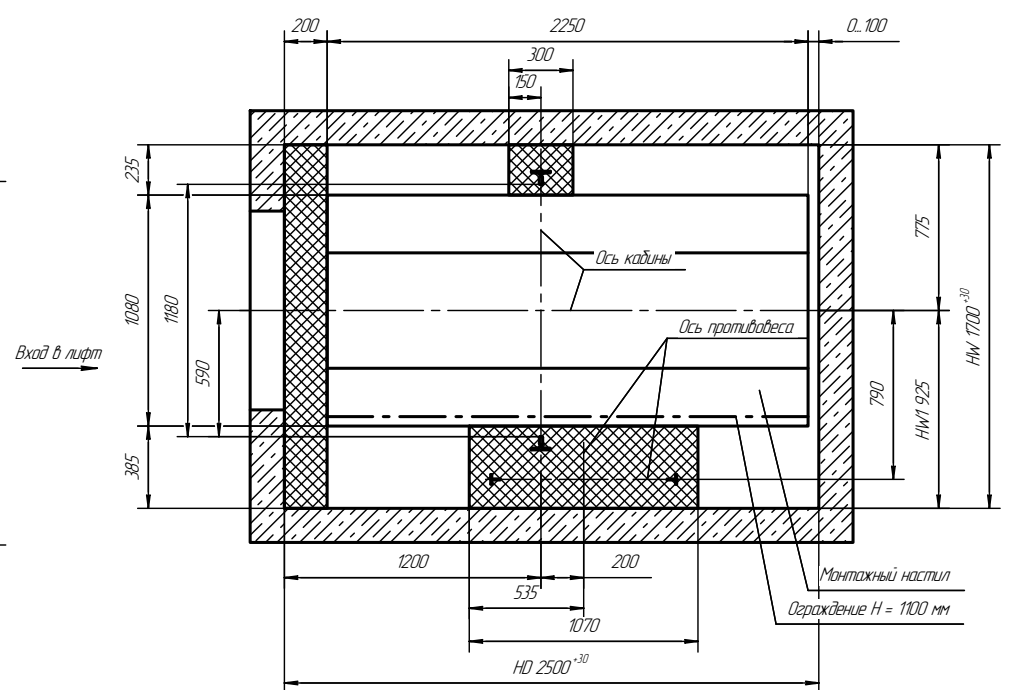
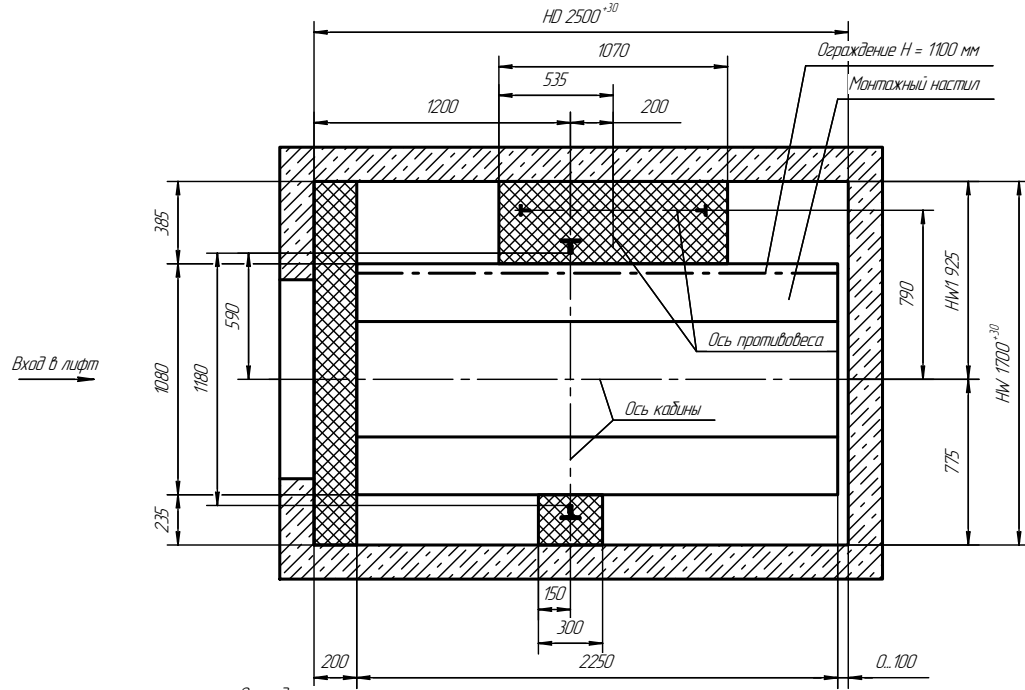
Таблица нагрузок

Обозначение нагрузки	Величина нагрузки, Н	Характер нагрузки
P11	26000	От направляющей кабины. Рабочая нагрузка
P11A	28500	От направляющей кабины. Рабочая нагрузка
P12	67000	От буфера кабины. Аварийная нагрузка
P13	48500	От буфера противовеса. Аварийная нагрузка
P14	19000	От направляющей противовеса. Рабочая нагрузка
P14A	19000	От направляющей противовеса. Рабочая нагрузка
R1	945	<p>R1, R2 или R1R2 действуют одновременно</p> <p>R2=R'2</p> <p>P11 - На пол прямая.</p>
R2	470	

Д-Д (1:20)



Инд. № подл. / Подп. и дата / Взам. инд. № / Инд. № дудл. / Подп. и дата

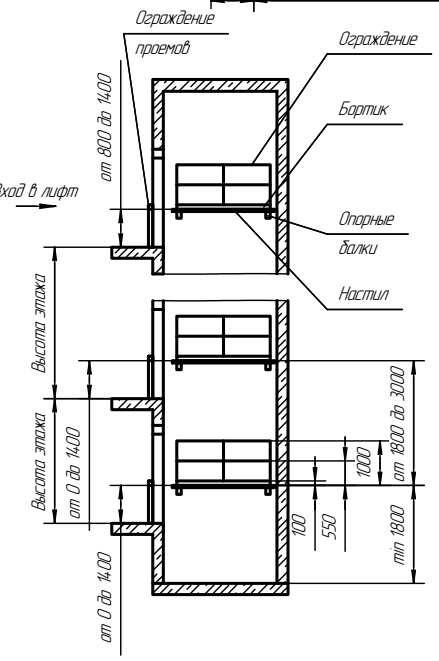


— Зона установки лифтового оборудования

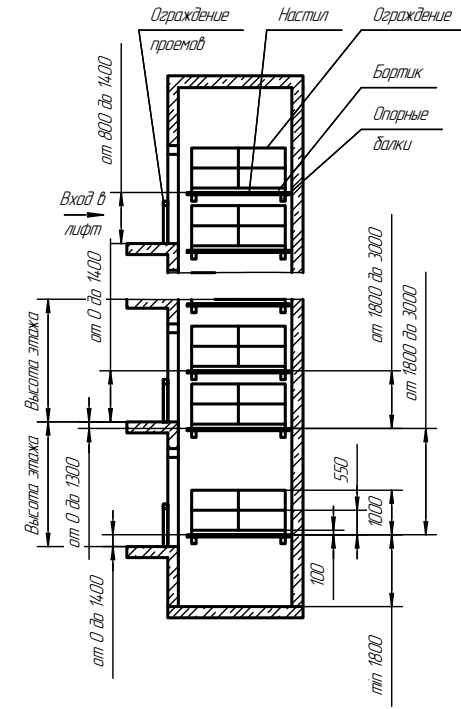
Технические требования к настилам

1. Настилы предназначены для монтажа лифтового оборудования.
2. Настилы устанавливать на типовые стальные леса или опорные доски.
3. Настилы, доски не должны находиться в указанных на чертеже зонах установки лифтового оборудования.
4. Настилы должны изготавливаться в виде сплошного щита из досок толщиной не менее 40 мм, рассчитанные на распределенную нагрузку не менее 200 кг, сбалансированную поперечными брусками. Выступы отдельных элементов щита за его поверхность не должны превышать 3 мм, а зазор между элементами — 5мм.
5. Деревянные щиты настилов должны изготавливаться из досок хвойных пород не ниже 2-го сорта, подвергнутых антисептической обработке. Деревянные настилы и деревянные ограждения должны подвергаться глубокой пропитке огнезащитным составом.
6. При зазоре между краем настила и стеной шахты более 300 мм, необходимо на настил установить с соответствующей стороны ограждения, выполненные из досок или металлических труб, высотой 1000 мм, сечение вилку для досок, высотой не менее 150 мм, пранежмучный элемент и период, выдерживающие сосредоточенную нагрузку 7000 Н приложенную в горизонтальном направлении в средней точке между стойками. Прогоны паруня для досок ограждения должны быть не более 0,1 м. Элементы конструкции не должны иметь острых углов, режущих кромок и заусенцев.
7. Кромки настилов должны быть надежно закреплены на балках и в местах стен, чтобы исключить возможность их смещения или опрокидывания.
8. Установка настилов в шахте лифта должна выполняться специально обученным персоналом — не менее 2-х человек при одобренной работе. Разборку настилов производит персонал (прораб/бригадир) их сборки.
9. Установка настилов производится последовательно снизу вверх, начиная с установки в приямок. Щиты-настилы монтируются на горизонтальные элементы шахты, расположенные в одной плоскости. Перед установкой настила необходимо убедиться, что эти элементы прочно закреплены к стойкам или закладным деталям шахты.
10. После установки настил должен быть подвергнут испытанию на прочность грузом 200 кг в течение 10 мин. При установке и после снятия нагрузки на настилах не должны быть смещения элементов, а также трещин и сколов.
11. Строительные проемы должны быть снабжены съемными ограждениями, удовлетворяющими следующим требованиям:
- 11.1 ограждения рассчитываются на прочность и устойчивость к поочередному действию как горизонтальной так вертикальной равномерно распределенных нормативных нагрузок 400 Н/м, приложенных на паручень.
- 11.2 коэффициент надежности по нагрузке для ограждения следует принимать 1,2.
- 11.3 значение величин прогиба паручня ограждения под действием расчетной нагрузки должно быть не более 0,1 м.
- 11.4 высота ограждения должна быть не менее 1,1 м.
- 11.5 расстояние между горизонтальными элементами в вертикальной плоскости ограждения должно быть не более 0,45 м.
- 11.6 высота для досок ограждения должна быть не менее 0,10 м.
- 11.7 конструкцией крепления ограждения к строительным конструкциям должна быть исключена возможность их сепарационного распределения.
- 11.8 элементы конструкции ограждения не должны иметь острых углов, режущих кромок, заусенцев.
- 11.9 для изготовления ограждений использовать стальной прокат марки С235, а также стальные марки Аюб и 1915, пиломатериалы из древесных хвойных пород не ниже 2-го сорта.
- 11.10 Леса-настилы и ограждения допускаются к эксплуатации только после приема их комиссией и оформлением "Акта готовности площадки, установленной в шахте лифта и ограждений дверей шахты к производству работ по монтажу лифта".

Шахта с высотой этажа не более 3000 мм



Шахта с высотой этажа от 3000 мм до 5000 мм



Инд. № подл.	Подп. и дата	Взам. инд. №	Инд. № дубл.	Подп. и дата
--------------	--------------	--------------	--------------	--------------