

Перв. примен.

Справ. №

Подп. и дата

Инд. № дубл.

Взам. инв. №

Подп. и дата

Инд. № подл.

Общие положения по оборудованию зданий лифтами модели "Сибирь"

1. Лифты производства ООО "Еонессу" соответствуют требованиям ТРТС 011/2011
2. Строительная часть лифта должна соответствовать требованиям пп. 5.1 5.2 5.3 ГОСТ Р 53780-2010 и выдерживать нагрузки, возникающие при работе оборудования (см. табл. 3. лист 3).
3. Строительная часть должна удовлетворять условиям эксплуатации лифта. Проектированием систем электроснабжения, вентиляции и отопления должно вестись с учетом температурного режима и тепловыделения от лифтового оборудования, указанного в таблице 1.
4. Строительная часть должна отвечать требованиям норм пожарной безопасности.
5. Условные обозначения, принятые на чертежах:

NW – ширина шахты;	NW1 – привязка оси кабины к левой стене шахты;
HD – глубина шахты;	NW2 – привязка оси кабины к правой стене шахты;
K – Высота верхнего этажа;	NL6 – привязка оси проема к левой стене шахты;
S – глубина прямка;	NL7 – привязка оси проема к правой стене шахты.
6. В таблице 2 указаны минимально и максимально допустимые параметры шахты для лифта данной конфигурации. Размеры шахты NW тип и HD тип являются минимальными технически допустимыми размерами шахты в свету (пробеске), необходимыми для размещения лифтового оборудования.
7. Величины отклонений размеров шахты лифта указаны на чертеже.
8. При проектировании бетонных шахт без закладных деталей под установку оборудования при помощи распорных дюбелей M12 необходимо выполнить следующие требования:
 - толщина бетонных стен и плит перекрытий должна быть не менее 130 мм
 - сопротивление бетона на сжатие не менее 20 МПа
9. Шаг установки кронштейнов крепления направляющих по высоте шахты должен быть не более 3000 мм (рекомендуется 2500 мм). В случае расположения здания в районе с сейсмичностью от 7 до 9 баллов шаг крепления кронштейнов направляющих должен быть не более 1500 мм.
10. Освещение шахты и этажных площадок должно соответствовать требованиям п. 5.5.6 ГОСТ Р 53780-2010 и обеспечивается заказчиком. Оборудование для освещения шахты может поставляться вместе с оборудованием лифта и должно быть подсоединено к общей осветительной сети здания.
11. В комплект поставки лифта не входят грузоподъемные средства для монтажа, эвакуации и ремонта лифта.

Таблица 1. Технические характеристики

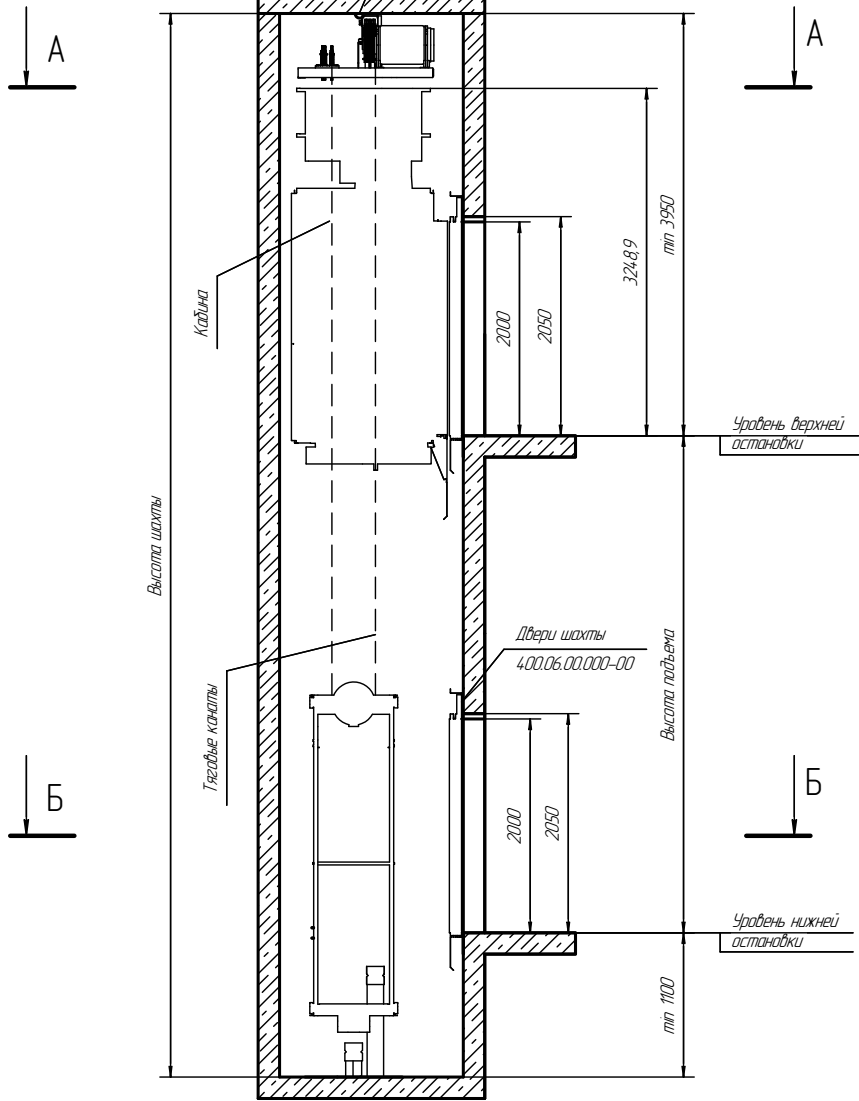
Грузоподъемность, кг (количество пассажиров)	400 (5)	
Скорость, м/с.	1,0	
Высота подъема, м.		
Количество остановок		
Расположение противовеса	Справа, слева	
Лобовики на противовесе	Нет	
Тип кабины	Непроходная	
Внутренние размеры кабины (ШхГхВ), мм	940х1050х2200	
Размеры дверного проема (ШхВ), мм	700х2000	
Расположение дверей в шахте	В шахте	
Тип дверей	Телескопические	
Модель дверей шахты	700 Т/10(ЛН); 700 ТП(ЛН)	
Предел огнестойкости дверей шахты	E 30/Ei 30/Ei 60	
Размер шахты НW x HD, мм	1550x1700	
Высота верхнего этажа, мм	3500	
Глубина прямка, мм	1400	
Материал шахты	Железобетон; кирпич	
Силовая цепь	Род тока	3 фазы+нейтраль+земление, 380 В±10%, 50 Гц
	Тип привода лифта	С частотным регулированием (V/F)
	Мощность привода, кВт	3,2
	Пусковой ток, А	34
Цепь освещения и питания розеток	Номинальный ток, А	8,8
	Род тока	1 фаза+ нейтраль+земление, 220 В, 50 Гц
Тепловыделение от лифтового оборудования, ккал/ч	Мощность, кВт	2,7
	Температура воздуха в шахте, °С	+5°min; +40°max
Относительная влажность при 20°С	Не более 80%	

Таблица 2. Технические ограничения для лифтов данной конфигурации

Параметр	Минимальное значение	Максимальное значение
Высота подъема, м.	2,71	50
Число остановок, м.	2	16
Ширина шахты НW, мм.	1550	1850
Глубина шахты HD, мм.	1675	-
Привязка оси кабины к стене шахты НW1, мм.	860	990
Высота верхнего этажа, мм.	3500	-
Высота остальных этажей, мм.	2710	11000
Глубина прямка, мм.	1100	1700

				ЛП.04.11.С.2.БМП.Б.СК.700ТО.СЗ			
Изм./Лист	№ док.ум.	Подп.	Дата	Лифт пассажирский Задание на проектирование строительной части	Лит.	Масса	Масштаб
Разраб.	Соловьев					-	-
Проб.	Громышев				Лист 1	Листов 4	
Т.контр.	Липатов			Адрес установки: 000 "Еонессу"			
Н.контр.	Сухоцкий			Номер контракта:			
Утв.	Колупаев			Копировал			Формат А3

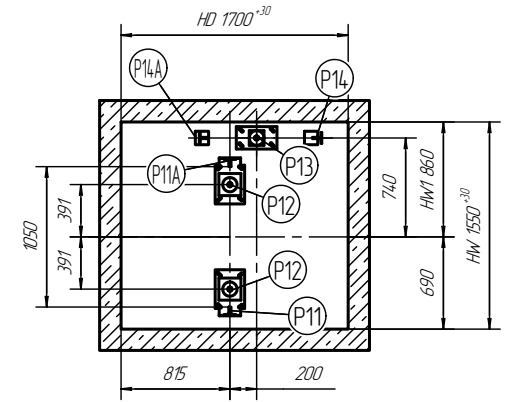
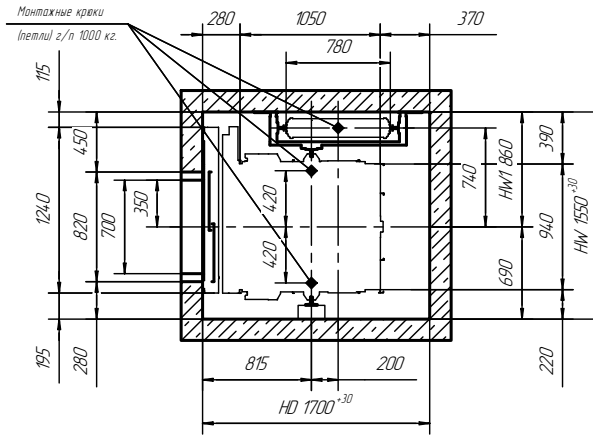
Вертикальный разрез шахты этили з/п 1000 кг.



Лифт с телескопическими дверями правого открывания

А-А

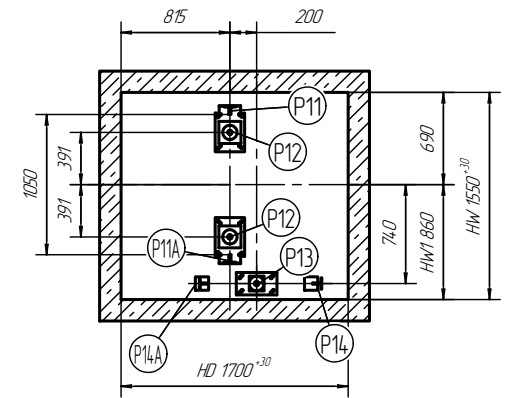
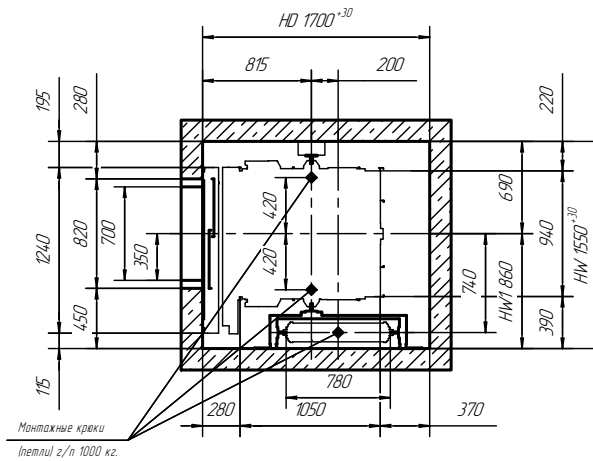
Б-Б



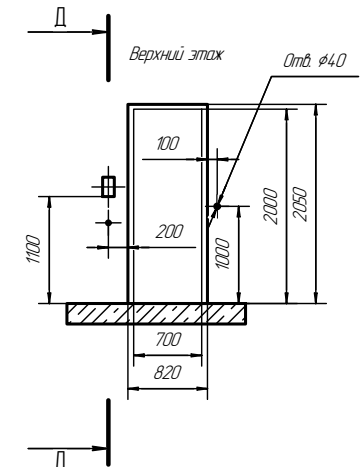
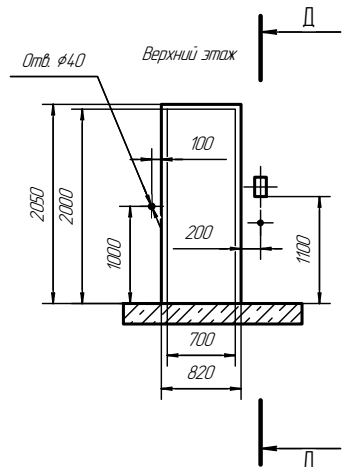
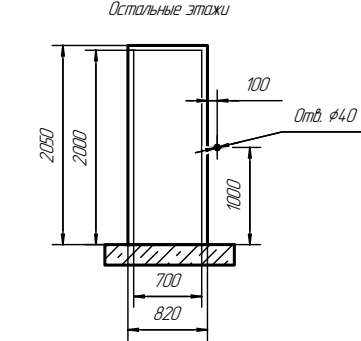
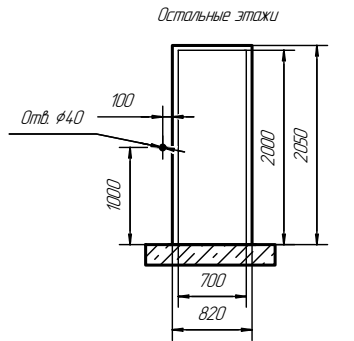
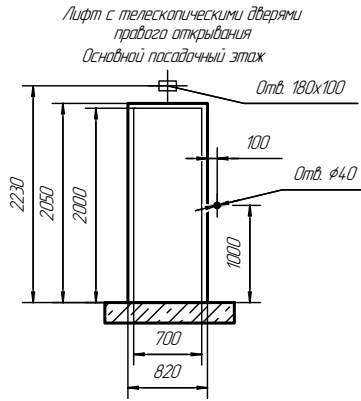
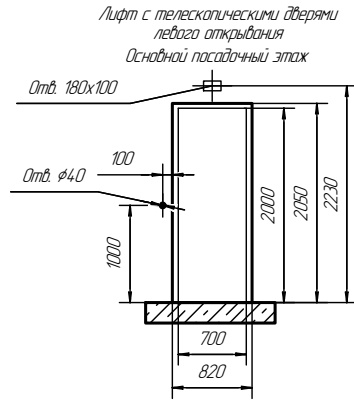
Лифт с телескопическими дверями левого открывания

А-А

Б-Б

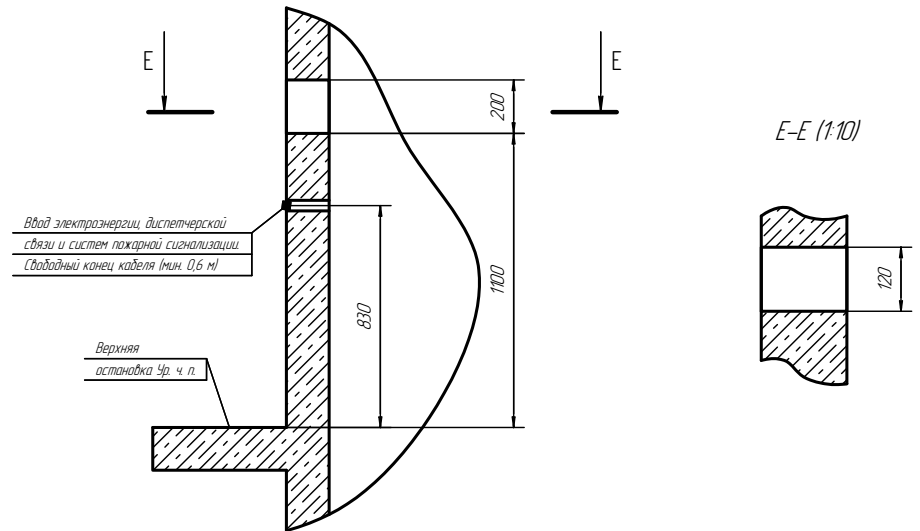


Инд. № подл.	Взам. инв. №	Инд. № дудл.	Подп. и дата

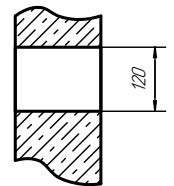


Обозначение нагрузки	Величина нагрузки, Н	Характер нагрузки
P11	15000	От направляющей кабины. Рабочая нагрузка
P11A	17500	От направляющей кабины. Рабочая нагрузка
P12	19500	От буфера кабины. Аварийная нагрузка
P13	31500	От буфера противовеса. Аварийная нагрузка
P14	14000	От направляющей противовеса. Рабочая нагрузка
P14A	16000	От направляющей противовеса. Рабочая нагрузка
R1	450	<p>R1R2 или R1R'2 действуют одновременно R1 - На пол приямка R2 - R'2 - На пол приямка P11 - На пол приямка</p>
R2	110	

Д-Д (1:20)



E-E (1:10)



Инд. № подл. / Подп. и дата / Взам. инд. № / Инд. № дудл. / Подп. и дата

