

Общие положения по оборудованию зданий лифтами модели "Еонессе"

- Лифты производства ООО "Еонессе" соответствуют требованиям ТРТС 011/2011
- Строительная часть лифта должна соответствовать требованиям пп. 5.1 5.2 5.3 ГОСТ Р 53780-2010 и выдерживать нагрузки, возникающие при работе оборудования (см. табл. 3, лист 3).
- Строительная часть должна удовлетворять условиям эксплуатации лифта. Проектированием систем электроснабжения, вентиляции и отопления должно производиться с учетом температурного режима и теплотыделения от лифтового оборудования, указанного в таблице 1.
- Строительная часть должна отвечать требованиям норм пожарной безопасности.
- Условные обозначения, принятые на чертежах:

НW – ширина шахты;	НW1 – привязка оси кабины к левой стене шахты;
НD – глубина шахты;	НW2 – привязка оси кабины к правой стене шахты;
К – Высота верхнего этажа;	НL6 – привязка оси проема к левой стене шахты;
S – глубина прямка;	НL7 – привязка оси проема к правой стене шахты;
- В таблице 2 указаны минимально и максимально допустимые параметры шахты для лифта данной конфигурации. Размеры шахты НW min и НD min являются минимальными технически допустимыми размерами шахты в свету (проемке), необходимыми для размещения лифтового оборудования.
- Величины отклонений размеров шахты лифта указаны на чертеже.
- При проектировании бетонных шахт без закладных деталей под установку оборудования при помощи распорных доделей М12 необходимо выполнить следующие требования:
 - толщина бетонных стен и плит перекрытий должна быть не менее 130 мм
 - сопротивление бетона на сжатие не менее 20 МПа
- Шаг установки кронштейнов крепления направляющих по высоте шахты должен быть не более 3000 мм (рекомендуется 2500 мм). В случае расположения здания в районе с сейсмичностью от 7 до 9 баллов шаг крепления кронштейнов направляющих должен быть не более 1500 мм.
- Габариты машинного помещения определяются из условий размещения и возможности обслуживания лифтового оборудования.
- Освещение шахты машинного помещения и этажных площадок должно соответствовать требованиям п. 5.5.6 ГОСТ Р 53780-2010 и обеспечивается заказчиком. Оборудование для освещения шахты может поставляться вместе с оборудованием лифта и должно быть подсоединено к общей осветительной сети здания.

Таблица 1. Технические характеристики

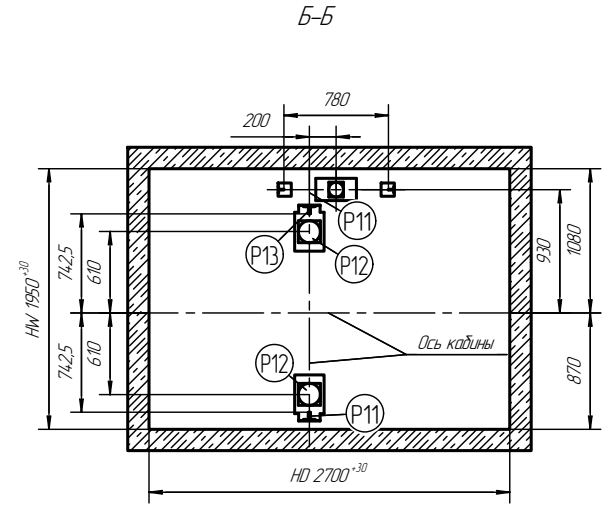
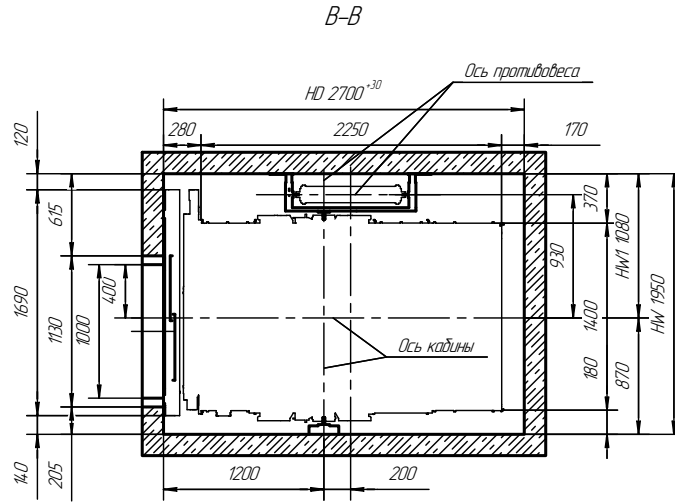
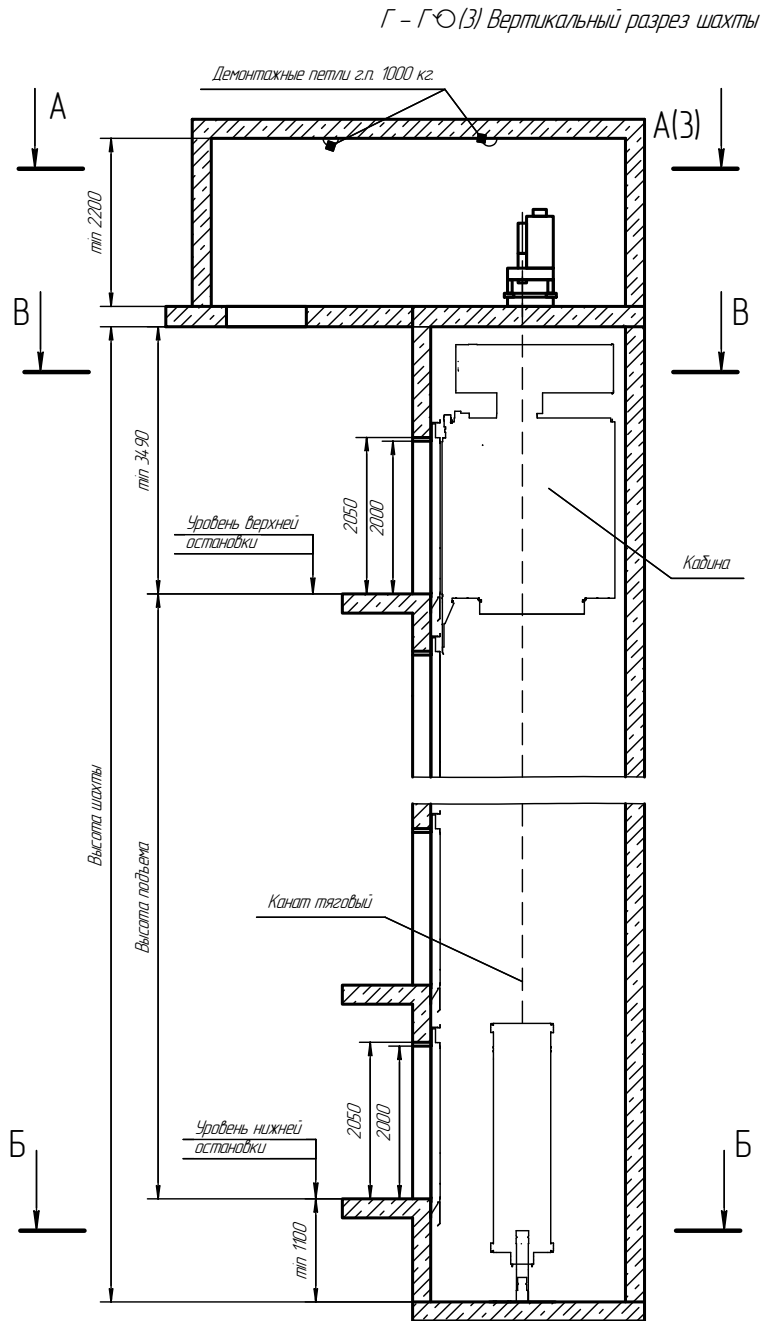
Грузоподъемность, кг (количество пассажиров)	1051 (13)	
Скорость, м/с	1,0	
Высота подъема, м		
Количество астанодок		
Расположение противовеса	Справа, слева	
Лобители на противовесе	Нет	
Тип кабины	Непроходная	
Внутренние размеры кабины (ШxГxВ)	1400x2250x2200	
Размеры дверного проема (ШxВ), мм	1000x2000	
Расположение дверей в шахты	В шахте	
Тип дверей	Телескопические	
Модель дверей шахты	900 Т10(ЛН); 900 Т10(РН)	
Предел огнестойкости дверей шахты	Е 30/Е1 30/Е1 60	
Размер шахты НW x НD, мм	1950x2700	
Высота верхнего этажа, мм	-	
Глубина прямка, мм	1400	
Материал шахты	Железобетон, кирпич	
Силовая цепь	Род тока	3 фазы+нейтраль+земление, 380 В±10%, 50 Гц
	Тип привода лифта	С частотным регулированием (V/F)
	Мощность привода, кВт	6,8
	Пусковой ток, А	48
Цепь освещения и питания розеток	Номинальный ток, А	16
	Род тока	1 фаза+ нейтраль+земление, 220 В, 50 Гц
	Мощность, кВт	2,7
Теплотыделение от лифтового оборудования, ккал/ч		3326
Температура воздуха в шахте, °С		+5° min, +40° max
Относительная влажность при 20°С		Не более 80%

Таблица 2. Технические ограничения для лифтов данной конфигурации

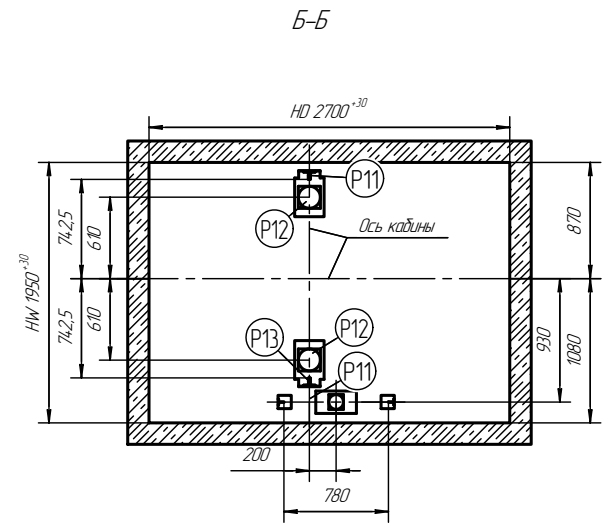
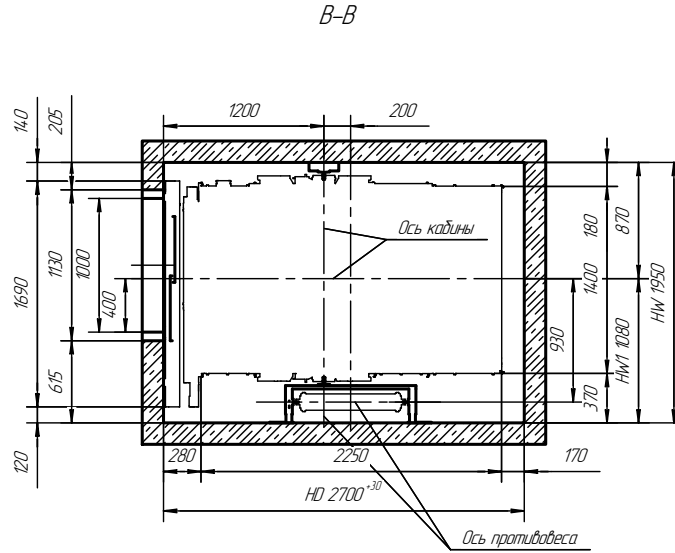
Параметр	Минимальное значение	Максимальное значение
Высота подъема, м	2,70	80
Число астанодок, м	2	25
Ширина шахты НW, м	1950	2210
Глубина шахты НD, мм	2600	-
Привязка оси кабины к стене НW1, мм	1050	1200
Высота верхнего этажа К, мм	3490	-
Высота остальных этажей, мм	2710	11000
Глубина прямка, мм	1100	1700

				ЛП.1051.02.Е.Б.СК.900ТО.СЗ				
Изм./Лист	№ докум.	Подп.	Дата	Лифт пассажирский Задание на проектирование строительной части	Лит.	Масса	Масштаб	
Разраб.	Соловьев					-	-	
Проб.	Громышев				Лист	1	Листов	5
Т.контр.	Липатов				ООО "Еонессе"			
Н.контр.	Сухоцкис			Адрес установки				
Утв.	Колупаев			Номер контракта				
				Копировал	Формат А3			

Перв. измен. / Справ. № / Подп. и дата / Инв. № дубл. / Взам. инв. № / Подп. и дата / Инв. № подл.



Лифт с телескопическими дверями левого открывания

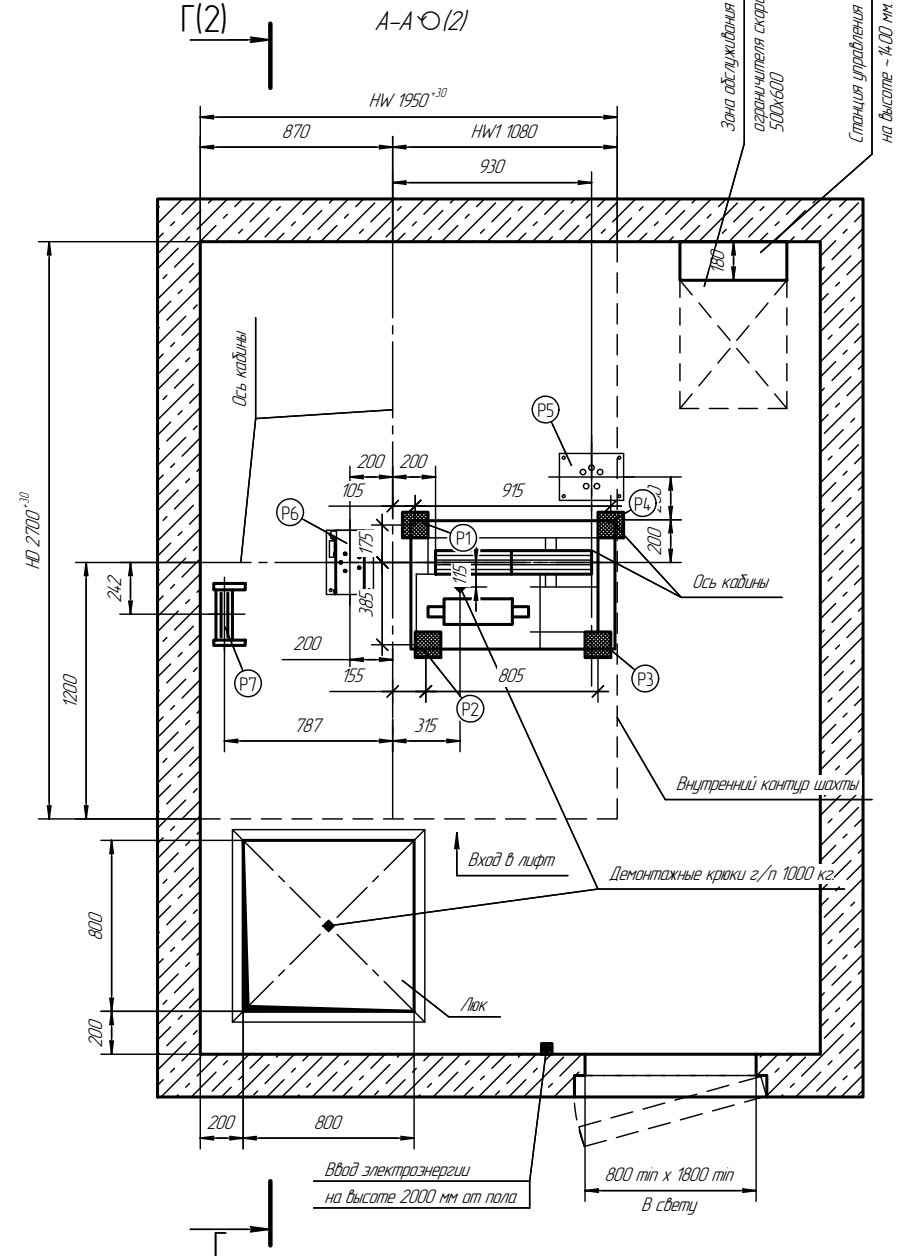
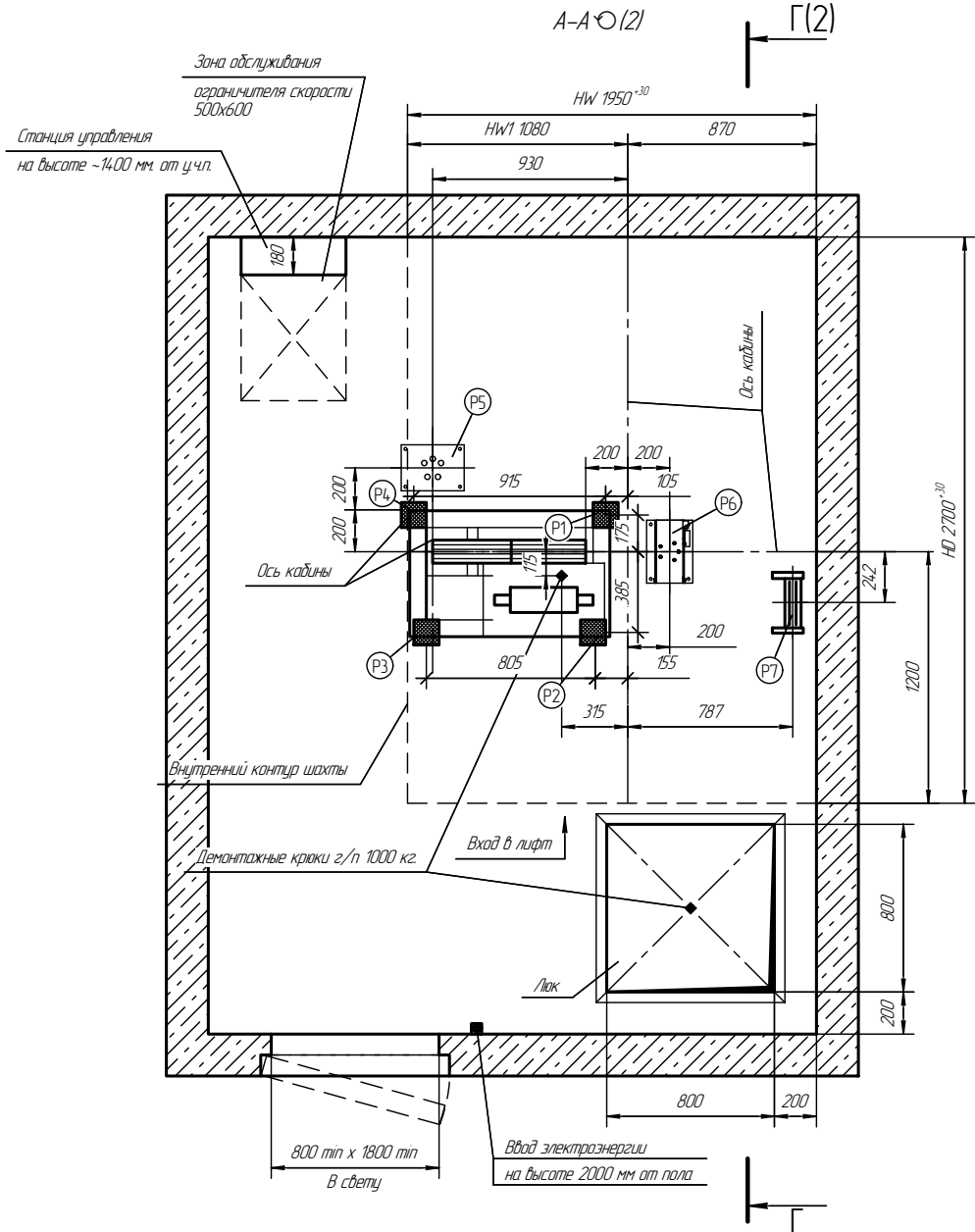


Инд. № подл.	Подп. и дата	Взам. инд. №	Инд. № дубл.	Подп. и дата

Изм.	Лист	№ докум.	Подп.	Дата

Лифт с телескопическими дверями правого открывания

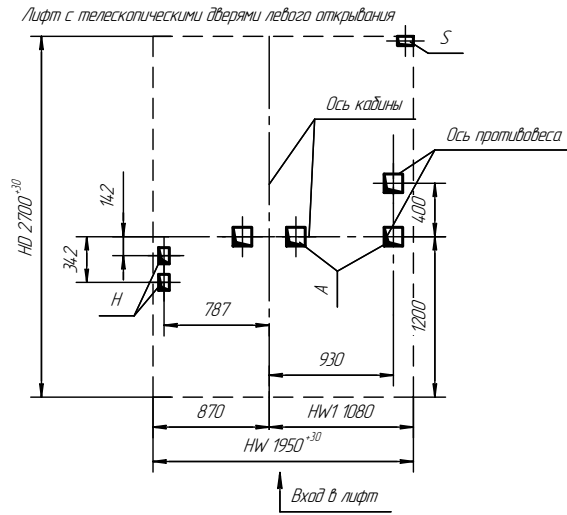
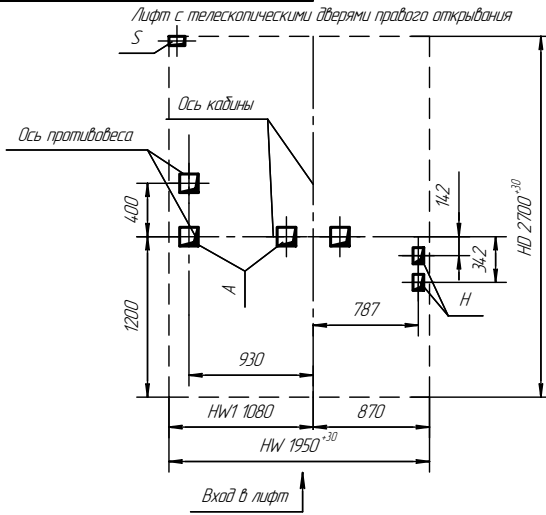
Лифт с телескопическими дверями левого открывания



Инд. № подл.	Взам. инв. №	Инд. № дубл.	Подп. и дата

- зона опирания рамы лебедки

Изм./Лист	№ докум.	Подп.	Дата	Лист
				3



Перечень отверстий в полу машинного помещения

Отверстие	Размеры отверстий	Кол-во	Назначение
A	140x140	2	Для тяговых канатов
H	80x120	2	Для канатов ограничителя скорости кабины
S	120x70	1	Для электроразводки

Вид на двери с этажной площадкой

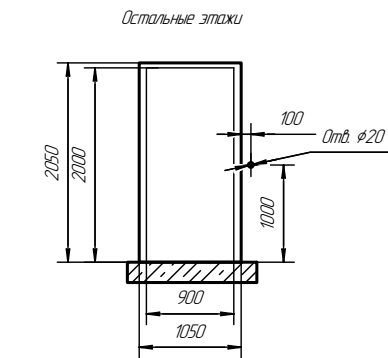
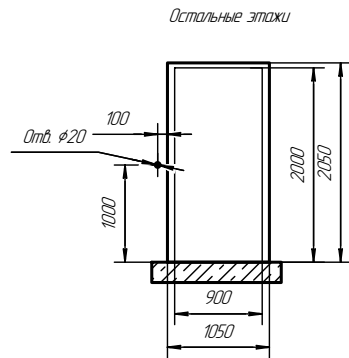
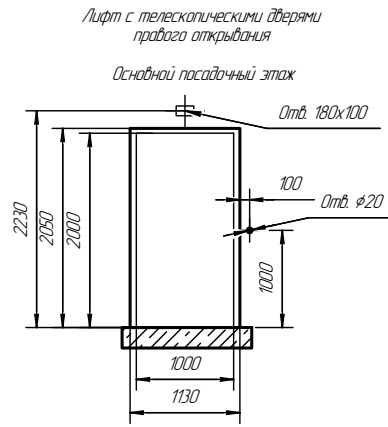
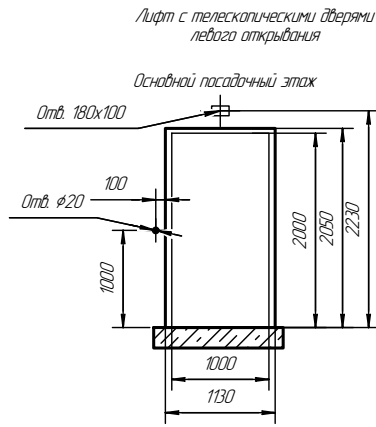
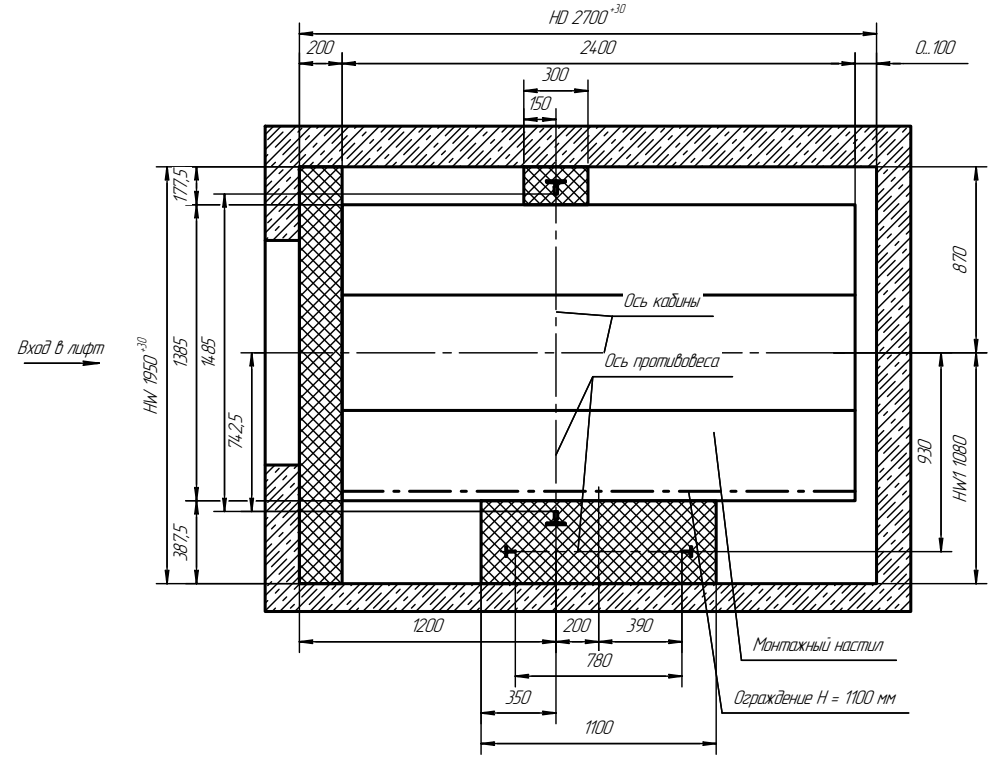
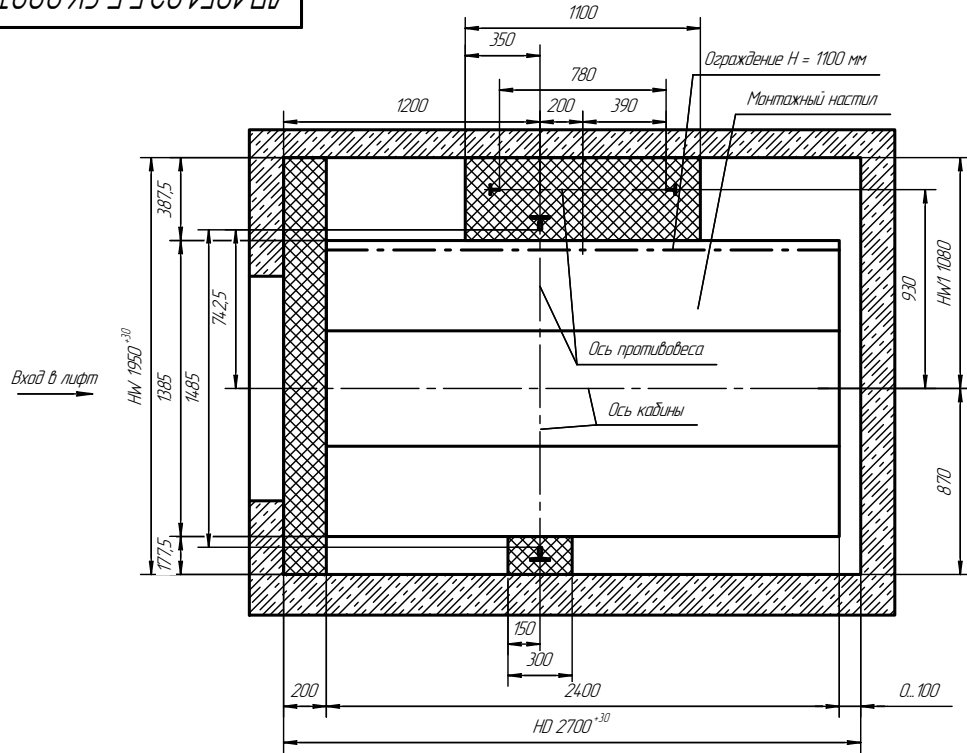


Таблица нагрузок на строительную часть от лифтовой установки

Обозначение нагрузки	Величина нагрузки, Н	Направление и место приложения сил	Примечание
P1	14500	На пол машинного помещения от лебедки	Постоянная нагрузка
P2	6700		
P3	6100		
P4	11700		
R1	2900	R1R2 или R1R'2 действуют одновременно	Аварийные кратковременные нагрузки при посадке кабины на лобовики
R2	1760		
P11	34400	R1R2-R'2 P11 - На пол приямка	Аварийные кратковременные нагрузки
P12	35300	На пол приямка от буфера кабины	
P13	50000	На пол приямка от буфера противовеса	Постоянная нагрузка
P7	2300	На пол машинного помещения от ограничителя скорости	
P6	6000 N/m ²	На пол машинного помещения	Расчетная нагрузка

P11, P12, P13 - Разновременные
P - нагрузки вертикальные

Изм. № подл. / Подп. и дата / Изм. № докл. / Подп. и дата / Взам. инв. № / Инв. № докл. / Подп. и дата

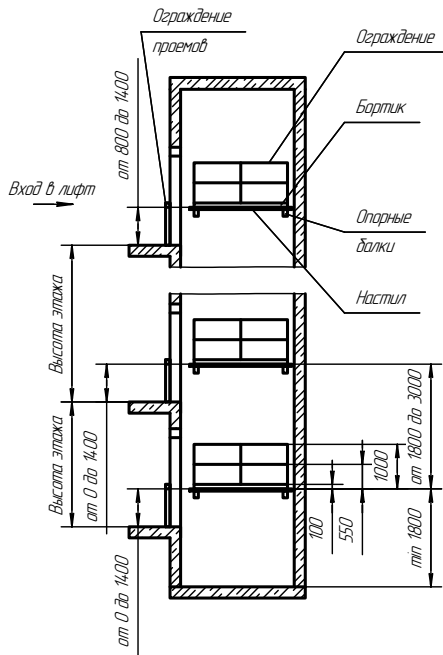


 - зона установки лифтового оборудования

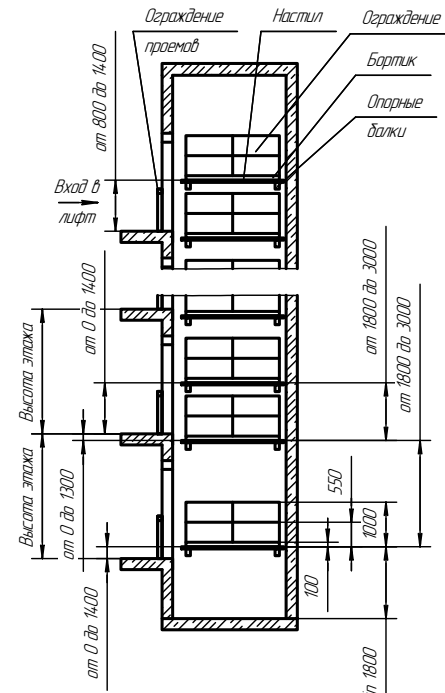
Технические требования к настилам

1. Настилы предназначены для монтажа лифтового оборудования.
2. Настилы устанавливать на типовые стальные веса или опорные балки.
3. Настилы должны быть не менее 40 мм толщиной на распределенную нагрузку не менее 200 кг, сварными швами поперечными друг другу. Выступы отдельных элементов шита за его поверхность не должны превышать 3 мм, а зазор между элементами - 5 мм.
4. Настилы должны изготавливаться в виде сплошного шита из досок толщиной не менее 40 мм, рассчитанные на распределенную нагрузку не менее 200 кг, сварными швами поперечными друг другу. Выступы отдельных элементов шита за его поверхность не должны превышать 3 мм, а зазор между элементами - 5 мм.
5. Деревянные шиты настилов должны изготавливаться из досок хвойных пород не ниже 2-го сорта, подвергнутых антисептической обработке. Деревянные настилы и деревянные ограждения должны подвергаться глубокой пропитке огнезащитным составом.
6. При зазоре между краем настила и стеной шахты более 300 мм, необходимо на настиле установить с соответствующей стороны ограждение, выполненное из досок или металлических прутьев высотой 1100 мм, имеющие высоту дельтовидной доски высотой не менее 150 мм, промежуточные элементы и перила, выдерживающие сосредоточенную нагрузку 700 Н, приложенную в горизонтальном направлении в средней точке между стойками. Прозвон паручня дельтовидного ограждения должен быть не более 0,1 мм. Элементы конструкции не должны иметь острых углов, режущих кромок и заусениц.
7. Кромки настилов должны быть надежно закреплены на балках и в настил стен, чтобы исключить возможность их смещения или опрокидывания.
8. Установка настилов в шахте лифта должна выполняться специально обученным персоналом - не менее 2-х человек при односторонней работе. Разборку настилов производит персонал, прошедший их сборку.
9. Установка настилов производится последовательно снизу вверх, начиная с установки в проеме. Шиты-настилы монтируются на горизонтальные элементы шахты, расположенные в одной плоскости. Перед установкой настилов необходимо убедиться, что эти элементы прочно закреплены к стойкам или закладным деталям шахты.
10. После установки настилов должны быть подвергнуты испытанию на прочность грузом 200 кг в течение 10 мин. При испытании и после снятия нагрузки на настилах не должны быть смещения элементов, а также трещины и сколы.
11. Строительные проемы должны быть снабжены съемными ограждениями, удовлетворяющими следующим требованиям:
- 11.1 ограждение рассчитывается на прочность и устойчивость к поперечному воздействию как горизонтальной так вертикальной равномерно распределенной нормативной нагрузкой 400 Н/м, приложенной на паручень;
- 11.2 коэффициент надежности по нагрузке для ограждения следует принимать 1,2;
- 11.3 значение вертикального прогиба паручня ограждения под действием расчетной нагрузки должно быть не более 0,1 мм;
- 11.4 высота ограждения должна быть не менее 1,1 м;
- 11.5 расстояние между горизонтальными элементами в вертикальной плоскости ограждения должно быть не более 0,45 м;
- 11.6 высота дельтовидного элемента ограждения должна быть не менее 0,10 м;
- 11.7 конструкция крепления ограждения к строительным конструкциям должна быть исключена возможность их сангрозоблоного раскрепления;
- 11.8 элементы конструкции ограждения не должны иметь острых углов, режущих кромок, заусениц;
- 11.9 для изготовления ограждений использовать стальной прокат марки С235, а также стальные швеллеры А463 и 1915, пиломатериалы из древесины хвойных пород не ниже 2-го сорта;
12. Леса-настилы и ограждения допускаются к эксплуатации только после приема их комиссией и оформлением "Акта готовности площадки, установленной в шахте лифта и огражденной дверью шахты к производству работ по монтажу лифта".

Шахта с высотой этажа не более 3000 мм



Шахта с высотой этажа от 3000 мм до 5000 мм



Инд. № подл. Подп. и дата. Взам. инд. № Инд. № дубл. Подп. и дата.

Изм./Лист № докум. Подп. Дата

ЛП.1051.02.Е.Б.СК.900ТО.СЗ

Лист 5