

Общие положения по оборудованию зданий лифтами модели "Енисей"

1. Лифты производства ООО "Еонессу" соответствуют требованиям ТРТС 011/2011
2. Строительная часть лифта должна соответствовать требованиям пп. 5.1 5.2 5.3 ГОСТ Р 53780-2010 и выдерживать нагрузки, возникающие при работе оборудования (см. табл. 3. лист 3).
3. Строительная часть должна удовлетворять условиям эксплуатации лифта. Проектированием систем электроснабжения, вентиляции и отопления должно производиться с учетом температурного режима и тепловыделения от лифтового оборудования, указанного в таблице 1.
4. Строительная часть должна отвечать требованиям норм пожарной безопасности.
5. Условные обозначения, принятые на чертежах:
 

NW – ширина шахты;	NW1 – привязка оси кабины к левой стене шахты;
HD – глубина шахты;	NW2 – привязка оси кабины к правой стене шахты;
K – Высота верхнего этажа;	HL6 – привязка оси проема к левой стене шахты;
S – глубина прямка;	HL7 – привязка оси проема к правой стене шахты.
6. В таблице 2 указаны минимально и максимально допустимые параметры шахты для лифта данной конфигурации. Размеры шахты NW min и HD min являются минимальными технически допустимыми размерами шахты в свету (пробеске), необходимыми для размещения лифтового оборудования.
7. Величины отклонений размеров шахты лифта указаны на чертеже.
8. При проектировании бетонных шахт без закладных деталей под установку оборудования при помощи распорных дюбелей M12 необходимо выполнить следующие требования:
  - толщина бетонных стен и плит перекрытий должна быть не менее 130 мм
  - сопротивление бетона на сжатие не менее 20 МПа.
9. Шаг установки кронштейнов крепления направляющих по высоте шахты должен быть не более 3000 мм (рекомендуется 2500 мм). В случае расположения здания в районе с сейсмичностью от 7 до 9 баллов шаг крепления кронштейнов направляющих должен быть не более 1500 мм.
10. Габариты машинного помещения определяются из условий размещения и возможности обслуживания лифтового оборудования.
11. Освещение шахты, машинного помещения и этажных площадок должно соответствовать требованиям п. 5.5.6 ГОСТ Р 53780-2010 и обеспечивается заказчиком. Оборудование для освещения шахты может поставляться вместе с оборудованием лифта и должно быть подсоединено к общей осветительной сети здания.

Грузоподъемность, кг (количество пассажиров)	400 (5)	
Скорость, м/с.	1,0	
Высота подъема, м		
Количество остановок		
Расположение противовеса	Справа, слева	
Лобовики на противовесе	Нет	
Тип кабины	Непроходная	
Внутренние размеры кабины (ШхГхВ), мм.	940х1050х2200	
Размеры дверного проема (ШхВ), мм.	800х2000	
Расположение дверей в шахте	В шахте	
Тип дверей	Телескопические	
Модель дверей шахты	800 LH, 800 RH	
Предел огнестойкости дверей шахты	E 30/EI 30/EI 60	
Размер шахты NW x HD, мм	1600x1450	
Высота верхнего этажа, мм.	3500	
Глубина прямка, мм.	1400	
Материал шахты	Железобетон, кирпич	
Силовая цепь	Род тока.	3 фазы+нейтраль+земление, 380 В±10%, 50 Гц
	Тип привода лифта.	Двухскоростной (2сп), с частотным регулированием (V/F)
	Мощность привода, кВт.	5,2
	Пусковой ток, А.	40,5
Цепь освещения и питания розеток	Номинальный ток, А.	13,5
	Род тока.	1 фаза+ нейтраль+земление, 220 В, 50 Гц
Тепловыделение от лифтового оборудования, ккал/ч.	Мощность, кВт.	2,7
	Температура воздуха в шахте, °С.	+5 min, +40 max
Относительная влажность при 20°С.	Не более 80%	

Таблица 2. Технические ограничения для лифтов данной конфигурации

Параметр	Минимальное значение	Максимальное значение
Высота подъема, м	2,71	80
Число остановок, м	2	25
Ширина шахты NW, мм.	1580	1850
Глубина шахты HD, мм.	1400	-
Привязка оси кабины к стене шахты NW1, мм.	910	1210
Высота верхнего этажа K, мм.	3490	-
Высота остальных этажей, мм.	2710	11000
Глубина прямка, мм.	1100	1700

				<b>ЛП.04.11.С.1.Е.Б.СК.800ТО.СЗ</b>					
Изм.	Лист	№ докум.	Подп.	Дата	Лифт пассажирский Задание на проектирование строительной части	Лит.	Масса	Масштаб	
Разраб.	Соловьев						-	1:75	
Пров.	Громышев					Лист	1	Листов	5
Т.контр.	Липатов					<b>ООО "Еонессу"</b>			
Н.контр.	Сухоцкис				Адрес установки:				
Утв.	Калицаев				Номер контракта:				
Копировал						Формат А3			

Перв. измен.

Справ. №

Подп. и дата

Инд. № докум.

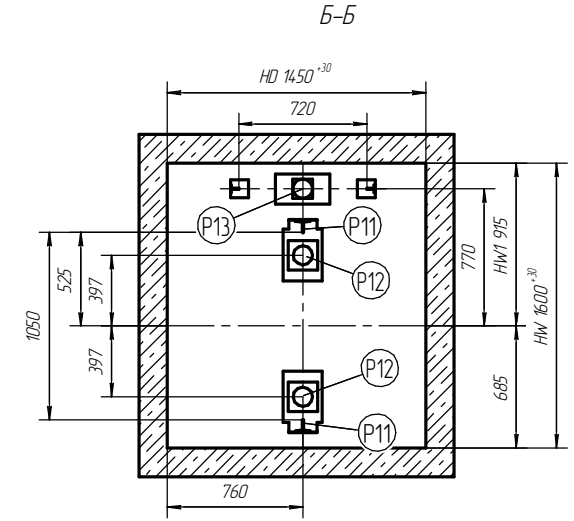
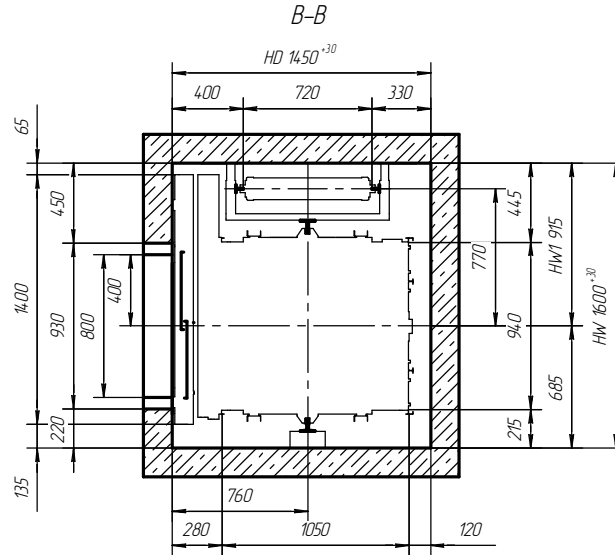
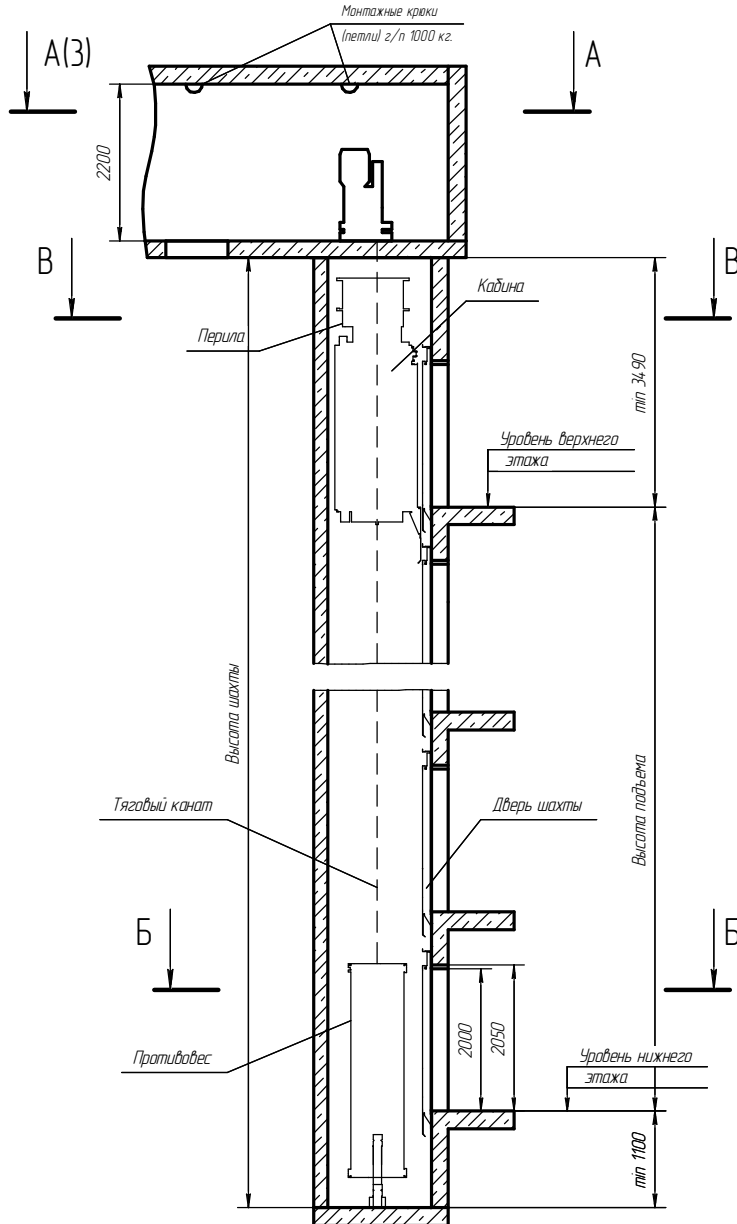
Взам. инв. №

Подп. и дата

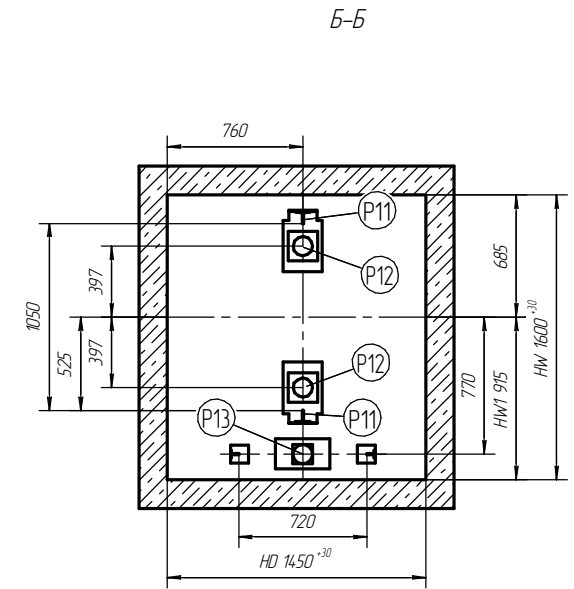
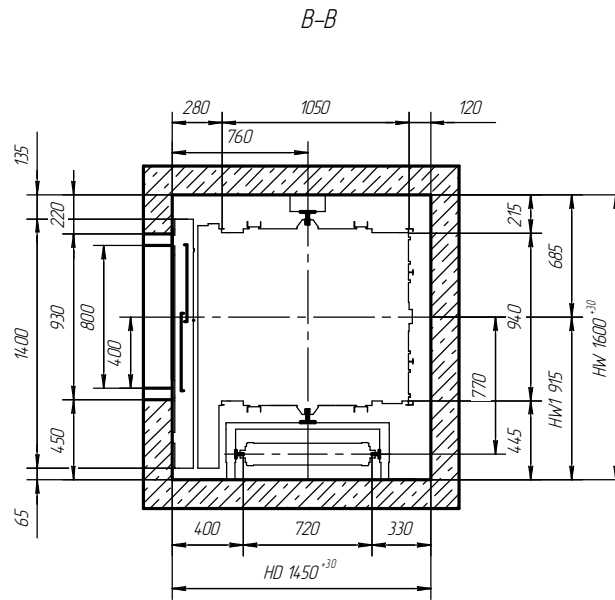
Инд. № подл.

Лифт с телескопическими дверями правого открывания

Г-Г (3) Вертикальный разрез шахты



Лифт с телескопическими дверями левого открывания

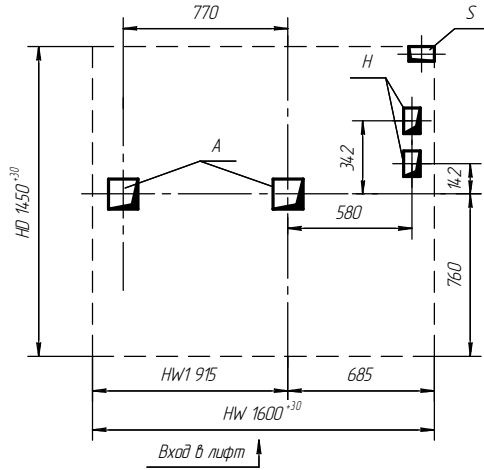


Инв. № подл.	Подл. и дата	Взам. инв. №	Инв. № дудл.	Подл. и дата

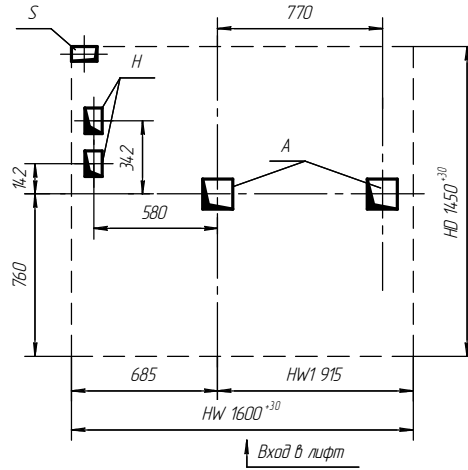
Изм.	Лист	№ докум.	Подл.	Дата



Лифт с телескопическими дверями правого открывания

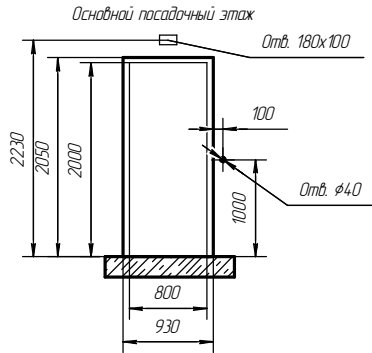


Лифт с телескопическими дверями левого открывания

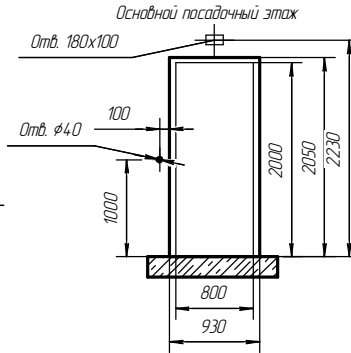


Вид на двери с этажной площадки

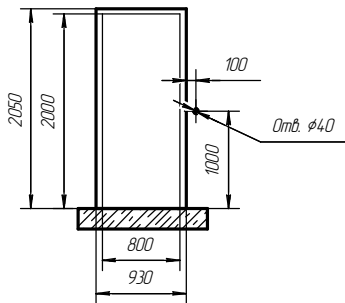
Лифт с телескопическими дверями левого открывания



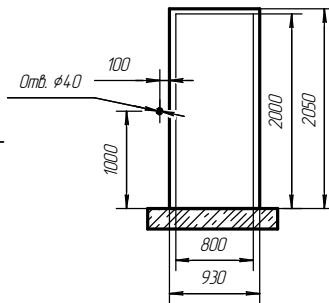
Лифт с телескопическими дверями правого открывания



Остальные этажи



Остальные этажи



Перечень отверстий в полу машинного помещения

Отверстие	Размеры отверстий	Кол-во	Назначение
A	140x140	2	Для тяговых канатов
H	80x120	2	Для канатов ограничителя скорости кабины
S	120x70	1	Для электроразводки

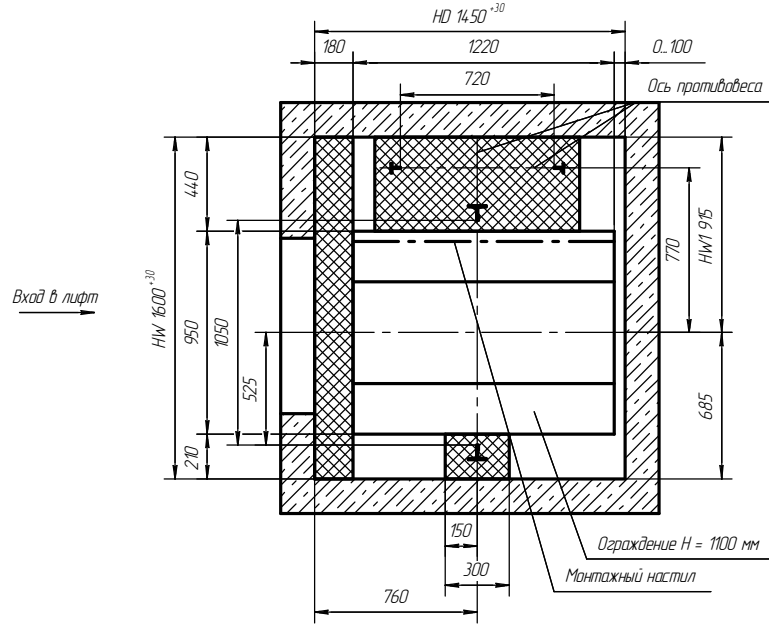
Таблица нагрузок на строительную часть от лифтовой установки

Обозначение нагрузки	Величина нагрузки, Н	Направление и место приложения сил	Примечание
P1	9700	На пол машинного помещения от лебедки	Постоянная нагрузка
P2	8250		
P3	5450		
P4	7100		
R1	450	R'2 или R'1R'2 действуют одновременно R1, R2 P11 - На пол приямка	Аварийные кратковременные нагрузки при посадке кабины на лобители
R2	110		
P11	21600	На пол приямка от дuffers кабины	Аварийные кратковременные нагрузки
P12	19500	На пол приямка от дuffers противовеса	
P5	0	На пол машинного помещения от узлов крепления канатов подвески кабины и противовеса	Постоянная нагрузка
P6	0		
P7	2300	На пол машинного помещения от ограничителя скорости	Постоянная нагрузка
P8	6000 N/m <sup>2</sup>	На пол машинного помещения	Расчетная нагрузка

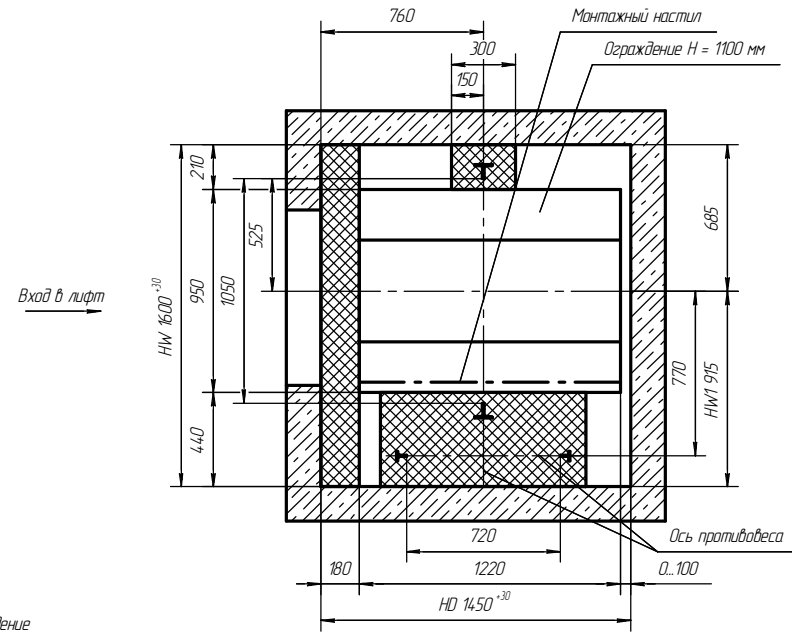
P11, P12, P13 - Разновременные  
P - нагрузки вертикальные

Изм. № подл. Подп. и дата. Изм. № дораб. Подп. и дата. Изм. № инж. № Взам. инж. №

Лифт с телескопическими дверями правого открывания



Лифт с телескопическими дверями левого открывания

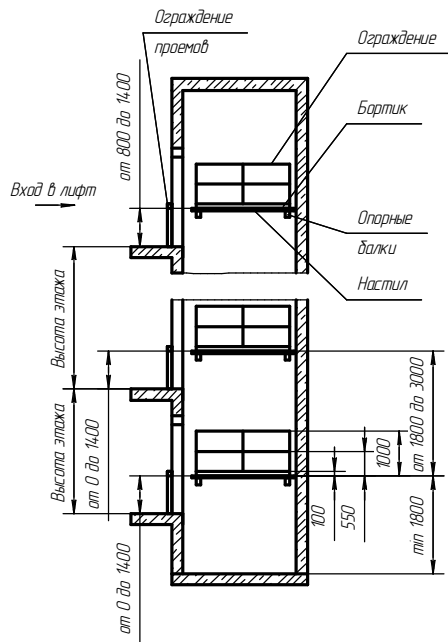


- Зона установки лифтового оборудования

Технические требования к настилам

1. Настилы предназначены для монтажа лифтового оборудования.
2. Настилы устанавливать на типовые стальные леса или опорные балки.
3. Настилы, балки или леса не должны находиться в указанных на чертеже зонах установки лифтового оборудования.
4. Настилы должны изготавливаться в виде сплошного щита из досок толщиной не менее 40 мм, рассчитанные на распределенную нагрузку не менее 200 кг, связки снизу поперечными брусьями. Выступы отдельных элементов щита за его периметр не должны превышать 3 мм, а зазор между элементами - 5мм.
5. Деревянные щиты настилы должны изготавливаться из досок хвойных пород не ниже 2-го сорта, подвергнутых антисептической обработке. Деревянные настилы и бортовые ограждения должны подвергаться глубокой пропитке огнезащитным составом.
6. При зазоре между краем настила и стеной шахты более 300 мм, необходимо на настил установить с соответствующей стороны ограждения, выполненные из досок или металлических труб, высотой 1100 мм, имеющие внизу бортовую доску, высотой не менее 150 мм, промежуточный элемент и перила, выдерживающие сосредоточенную нагрузку 700 Н, приложенную в горизонтальном направлении в средней точке между стойками. Прогнивший поручень бортового ограждения должен быть не более 0,1 м. Элементы конструкции не должны иметь острых углов, режущих кромок и заусенцев.
7. Края настилов должны быть надежно закреплены на балках и в шахте, чтобы исключить возможность их смещения или опрокидывания.
8. Установка настилов в шахте лифта должна выполняться специально обученным персоналом - не менее 2-х человек при односторонней работе. Разборку настилов производит персонал, производивший их сборку.
9. Установка настилов производится последовательно снизу вверх, начиная с установки в приямке. Щиты-настилы монтируются на горизонтальные элементы шахты, расположенные в одной плоскости. Перед установкой настила необходимо убедиться, что эти элементы прочно закреплены к стойкам или закладным деталям шахты.
10. После установки настил должен быть подвергнут испытанию на прочность грузом 200 кг в течение 10 мин. При испытании и после снятия нагрузки на настилах не должно быть смещения элементов, а также трещин и сколов.
11. Строительные проемы должны быть снабжены съемными ограждениями, удовлетворяющими следующим требованиям:
- 11.1. ограждения рассчитываются на прочность и устойчивость к поперечному воздействию как горизонтальной так вертикальной равномерно распределенных нормативных нагрузок 4,00 кН/м, приложенных на поручень,
- 11.2. коэффициент надежности по нагрузке для ограждения следует принимать 1,2,
- 11.3. значение величин прогиба поручня ограждения под действием расчетной нагрузки должно быть не более 0,1 м,
- 11.4. высота ограждений должна быть не менее 1,1 м,
- 11.5. расстояние между горизонтальными элементами в вертикальной плоскости ограждения должно быть не более 0,45 м,
- 11.6. высота бортового элемента ограждения должна быть не менее 0,10 м,
- 11.7. конструкция крепления ограждения к строительным конструкциям должна быть исключена возможность их самопроизвольного раскрытия,
- 11.8. элементы конструкции ограждений не должны иметь острых углов, режущих кромок, заусенцев,
- 11.9. для изготовления ограждений используют стальной прокат марки С235, алюминиевые сплавы марок АМгВ и 1915, пиломатериалы из древесины хвойных пород не ниже 2-го сорта.
12. Леса-настилы и ограждения допускаются к эксплуатации только после приема их комиссией и оформлением "Акта готовности подвеса, установленных в шахте лифта и ограждений дверей шахты к производству работ по монтажу лифта".

Шахта с высотой этажа не более 3000 мм



Шахта с высотой этажа от 3000 мм до 5000 мм

