

ЛП.0601.01.Е.З.СК.800ТО.СЗ

Общие положения по оборудованию зданий лифтами модели "Енисей"

1. Лифты производства ООО "Еонессу" соответствуют требованиям ТРТС 011/2011
2. Строительная часть лифта должна соответствовать требованиям п. 5.2 ГОСТ 33984.1-2016 и выдерживать нагрузки, возникающие при работе оборудования (см. табл. 3. лист 3).
3. Строительная часть должна удовлетворять условиям эксплуатации лифта. Проектированием систем электроснабжения, вентиляции и отопления должно производиться с учетом температурного режима и тепловыделения от лифтового оборудования, указанного в таблице 1.
4. Строительная часть должна отвечать требованиям норм пожарной безопасности.
5. Условные обозначения, принятые на чертежах:

НВ – ширина шахты;	НВ1 – привязка оси кабины к левой стене шахты;
НД – глубина шахты;	НВ2 – привязка оси кабины к правой стене шахты;
К – Высота верхнего этажа;	НЛ6 – привязка оси проема к левой стене шахты;
С – глубина прямка;	НЛ7 – привязка оси проема к правой стене шахты.
6. В таблице 2 указаны минимально и максимально допустимые параметры шахты для лифта данной конфигурации. Размеры шахты НВ min и НД min являются минимальными технически допустимыми размерами шахты в свету (провеске), необходимыми для размещения лифтового оборудования.
7. Величины отклонений размеров шахты лифта указаны на чертеже.
8. При проектировании бетонных шахт без закладных деталей под установку оборудования при помощи распорных дюбелей М12 необходимо выполнить следующие требования:
 - толщина бетонных стен и плит перекрытий должна быть не менее 100 мм
 - сопротивление бетона на сжатие не менее 20 МПа.
9. Шаг установки кронштейнов крепления направляющих по высоте шахты должен быть не более 3000 мм (рекомендуется 2500 мм). В случае расположения здания в районе с сейсмичностью от 7 до 9 баллов шаг крепления кронштейнов направляющих должен быть не более 1500 мм.
10. Габариты машинного помещения определяются из условий размещения и возможности обслуживания лифтового оборудования.
11. Освещение шахты, машинного помещения и этажных площадок должно соответствовать требованиям пп. 5..2.14 ГОСТ 33984.1-2016 и обеспечивается заказчиком. Оборудование для освещения шахты может поставляться вместе с оборудованием лифта и должно быть подсоединено к общей осветительной сети здания.

Таблица 1. Технические характеристики

Грузопъемность, кг (количество пассажиров)	630 (8)	
Скорость, м/с	1,0	
Высота подъема, м		
Количество остановок		
Расположение противовеса	Сзади	
Лобители на противовесе	Нет	
Тип кабины	Непроходная	
Внутренние размеры кабины (ШхГхВ)	1100х1400х2200	
Размеры дверного проема (ШхВ), мм	800х2000	
Расположение дверей в шахты	В шахте	
Тип дверей	Телескопические	
Модель дверей шахты	800 Т/10(ЛН), 800 ТПО(РН)	
Предел огнестойкости дверей шахты	Е 30/Еi 30/Еi 60	
Размер шахты НВ x НД, мм	1650x2000	
Высота верхнего этажа, мм	3500	
Глубина прямка, мм	1400	
Материал шахты	Железобетон, кирпич.	
Силовая цепь	Род тока	3 фазы+нейтраль+заземление, 380 В±10%, 50 Гц
	Тип привода лифта	Двухскоростной (2sp), с частотным регулированием (V/F)
	Мощность привода, кВт	8,5
	Пусковой ток, А	63
Цепь освещения и питания розеток	Номинальный ток, А	21
	Род тока	1 фаза+ нейтраль+заземление, 220 В, 50 Гц
	Мощность, кВт	2,7
Тепловыделение от лифтового оборудования, ккал/ч	3326	
Температура воздуха в шахте, °С	+5°min; +40°max	
Относительная влажность при 20°С	Не более 80%	

Таблица 2. Технические ограничения для лифтов данной конфигурации

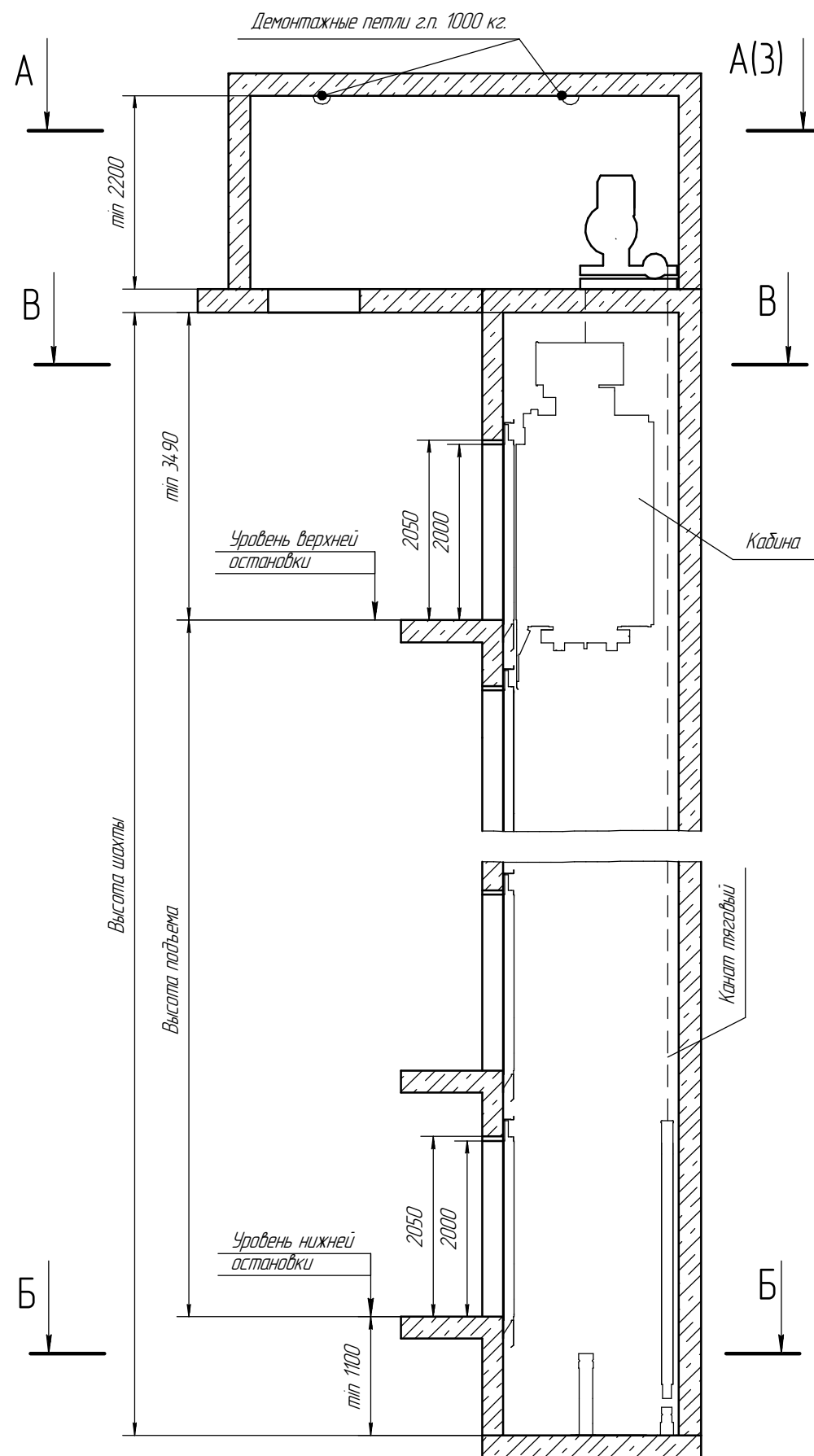
Параметр	Минимальное значение	Максимальное значение
Высота подъема, м	2,70	80
Число остановок, м	2	25
Ширина шахты НВ, м	1630	2010
Глубина шахты НД, мм	1970	2150
Привязка оси кабины к стене НВ1, мм	905	1150
Высота верхнего этажа К, мм	3490	-
Высота остальных этажей, мм	2710	11000
Глубина прямка, мм	1100	1700

Перв. примен. / Справ. № / Подп. и дата / Инв. № дубл. / Взам. инв. № / Подп. и дата / Инв. № подл.

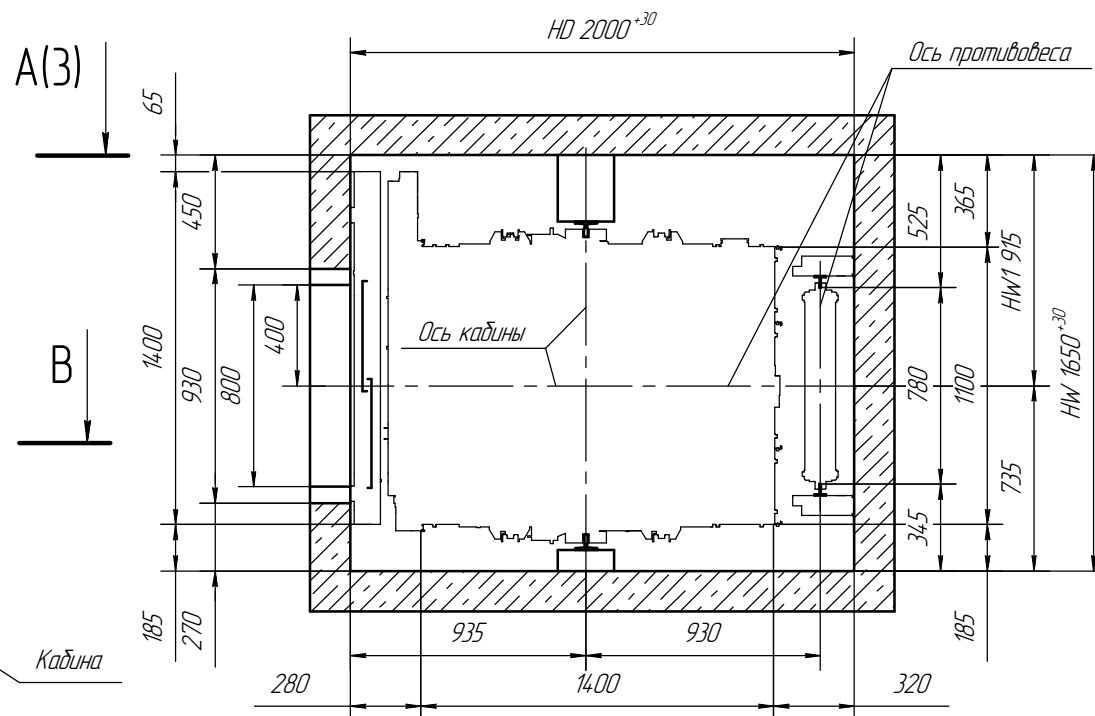
ЛП.0601.01.Е.З.СК.800ТО.СЗ				
	Лифт пассажирский	Лит.	Масса	Масштаб
Изм. Лист	№ докум.	Подп.	Дата	
Разраб.	Соловьев			
Пров.	Громышев			
Т.контр.	Липатов			
Задание на проектирование строительной части		Лист 1	Листов 5	
Н.контр.	Сухоцкис	ООО "Еонессу"		
Утв.	Колцаев	Формат А3		

Копировал

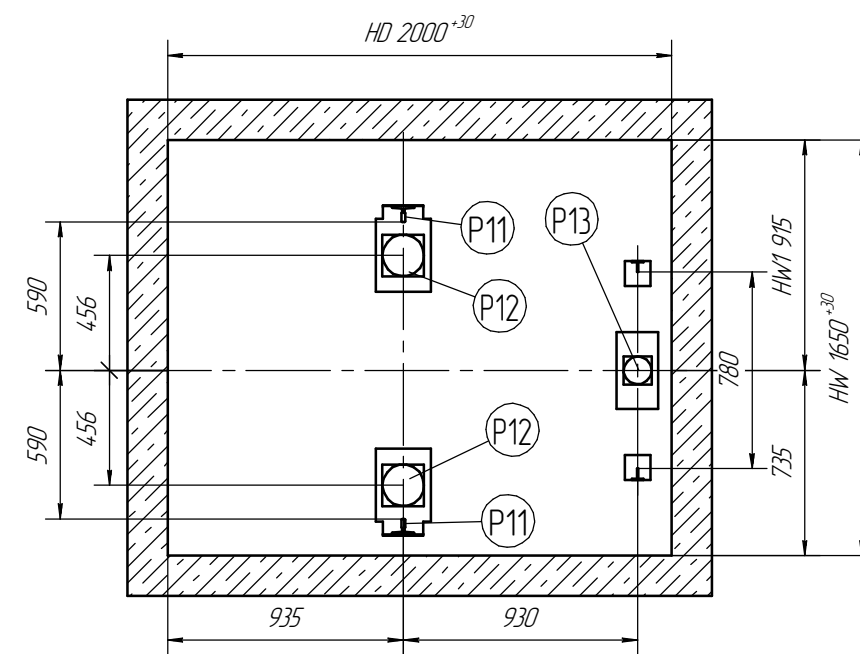
Г - Г(3) Вертикальный разрез шахты



В-В

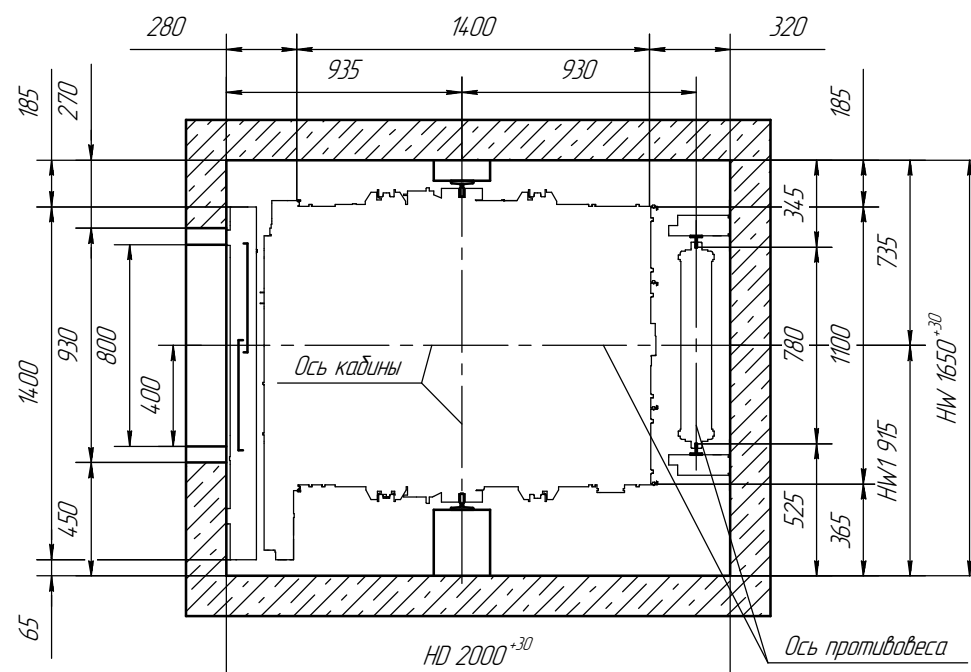


Б-Б

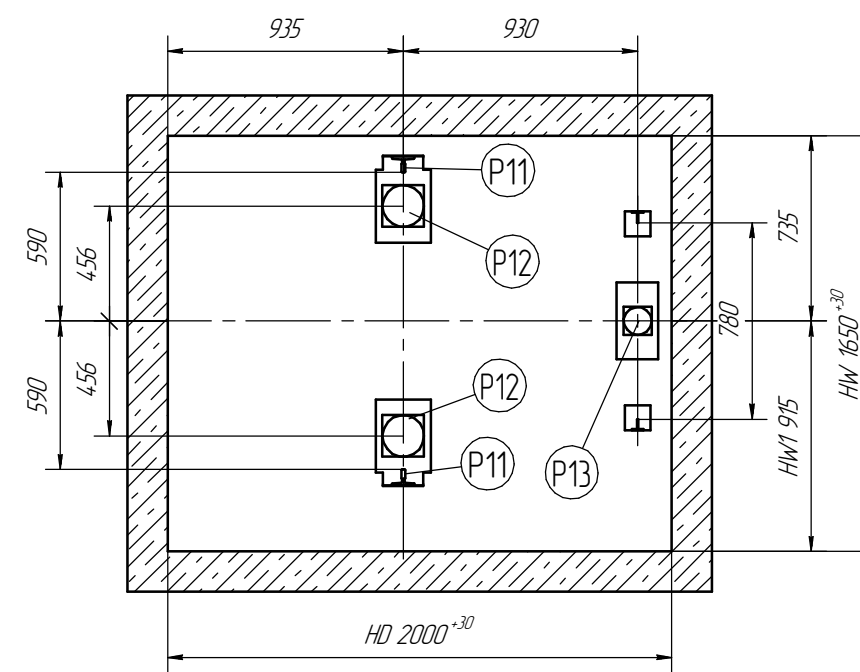


Лифт с телескопическими дверями левого открывания

В-В



Б-Б

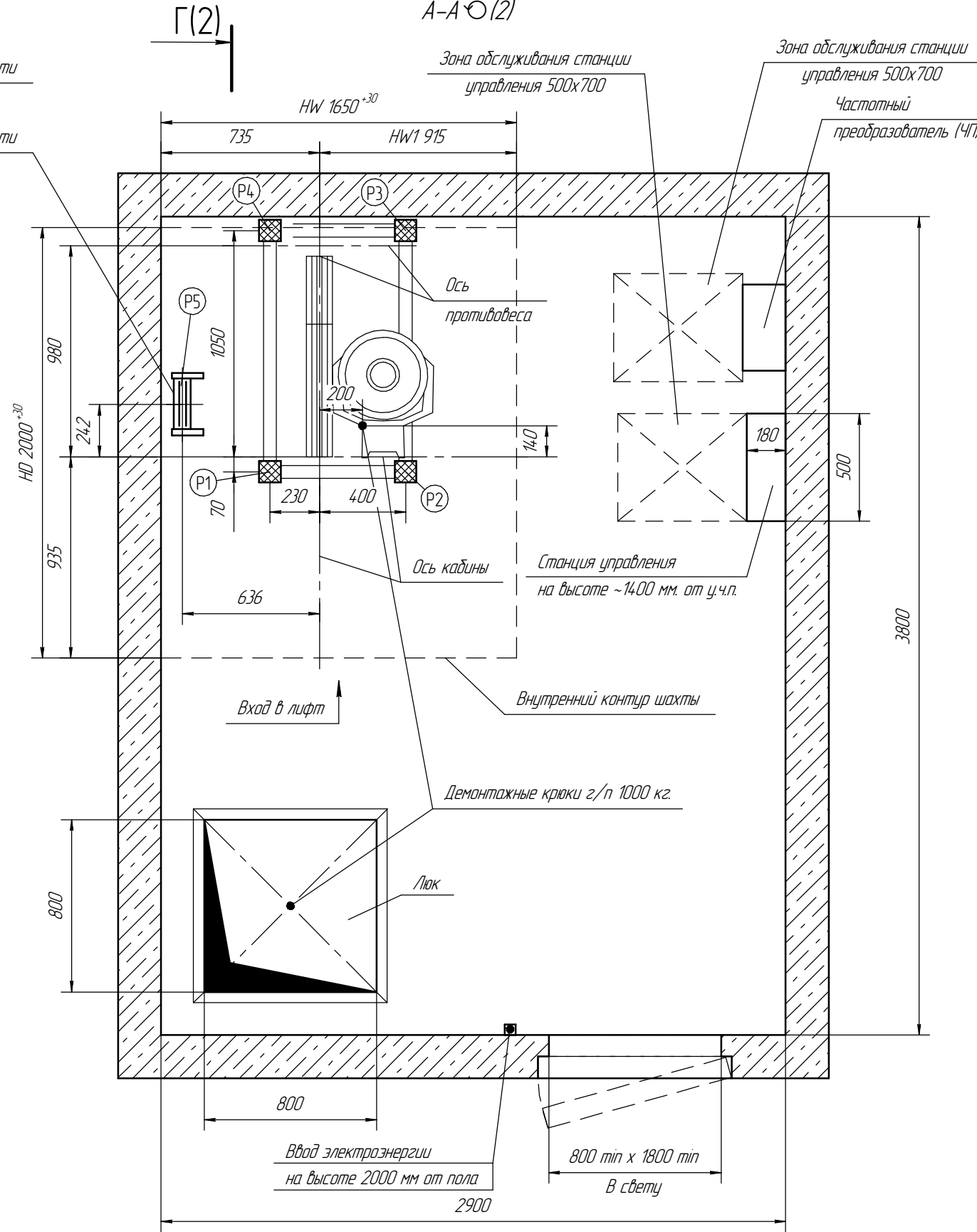
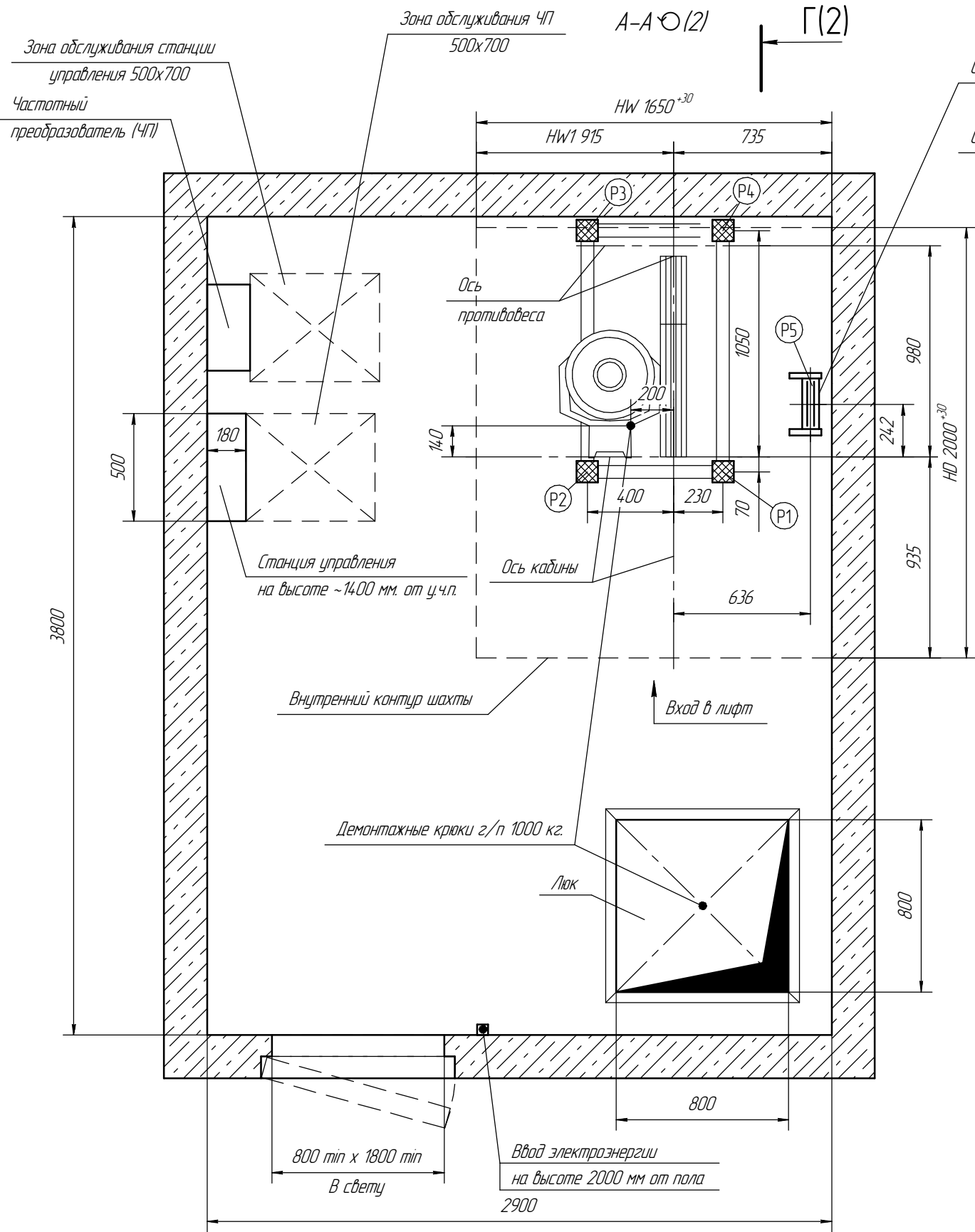


Инв. № подл.	Подп. и дата
Взам. инв. №	Инв. № дубл.
Подп. и дата	Подп. и дата

Изм.	Лист	№ докум.	Подп.	Дата
------	------	----------	-------	------

Лифт с телескопическими дверями правого открывания

Лифт с телескопическими дверями левого открывания



☒ - Зона опирания рамы лебедки

Инд. № подл.	Подп. и дата
Взам. инв. №	Инв. № дубл.
Подп. и дата	

Изм.	Лист	№ докум.	Подп.	Дата
------	------	----------	-------	------

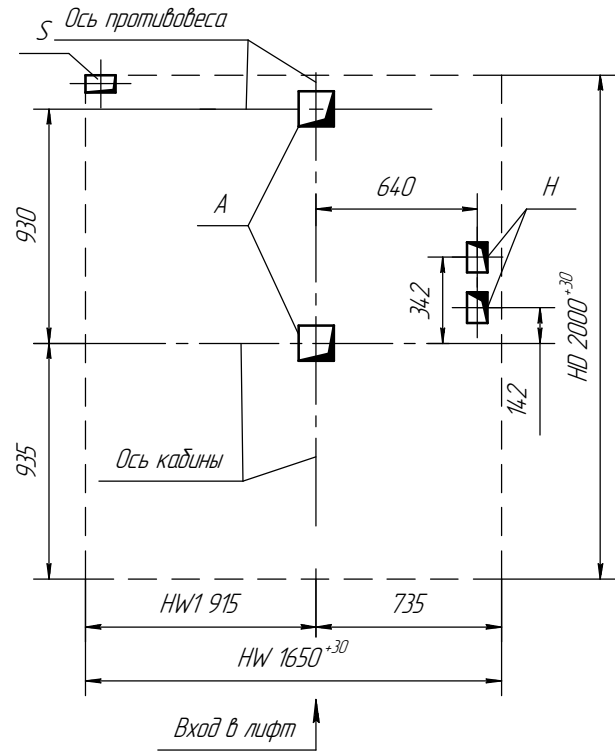
ЛП.0601.01.Е.З.СК.800ТО.СЗ

Лист
3

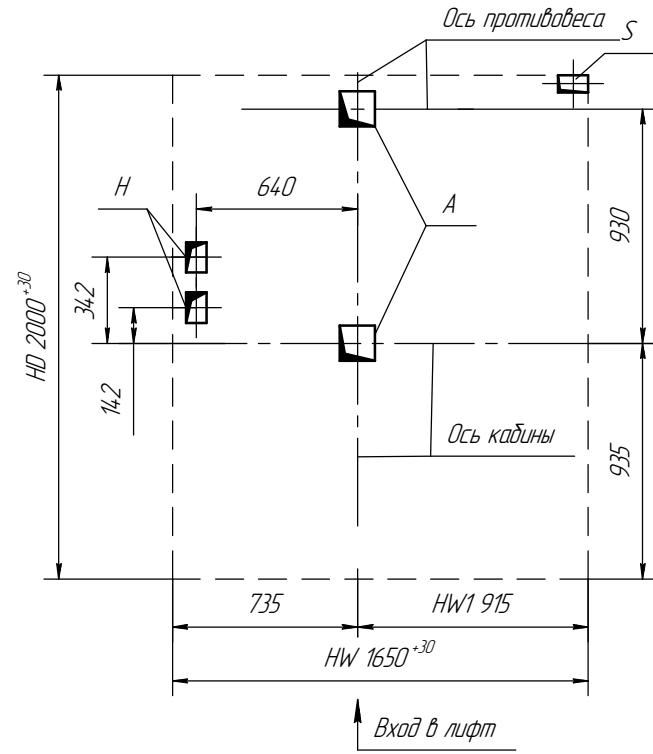
Копировал

Формат А3

Лифт с телескопическими дверями правого открывания

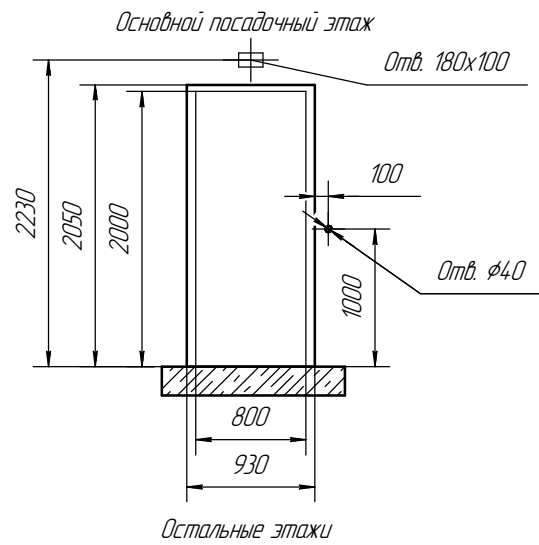


Лифт с телескопическими дверями левого открывания

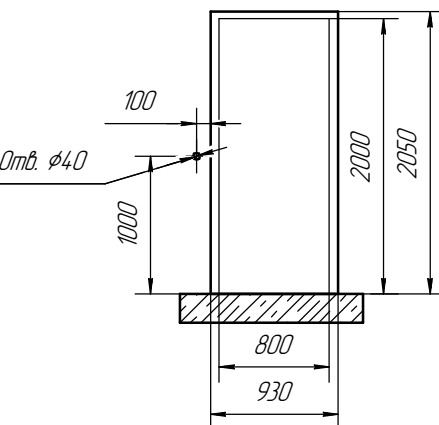
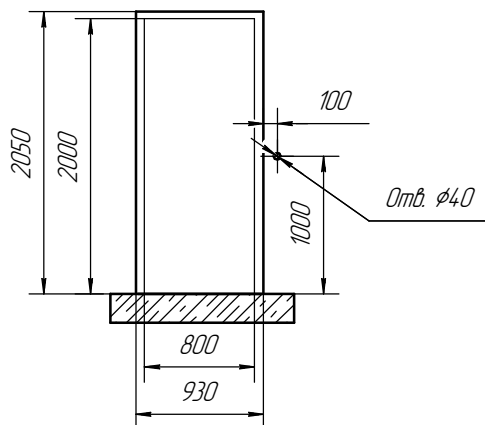
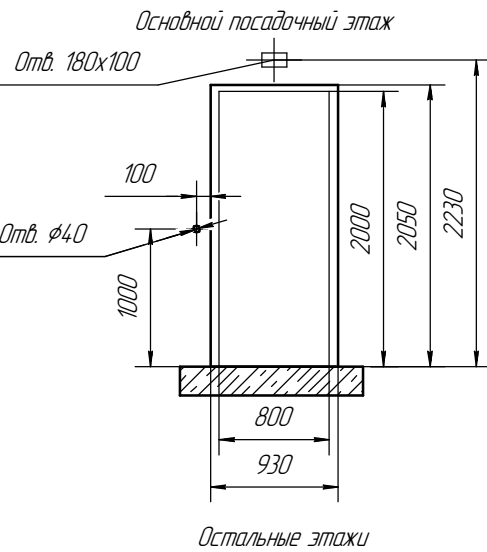


Вид на двери с этажной площадкой

Лифт с телескопическими дверями левого открывания



Лифт с телескопическими дверями правого открывания



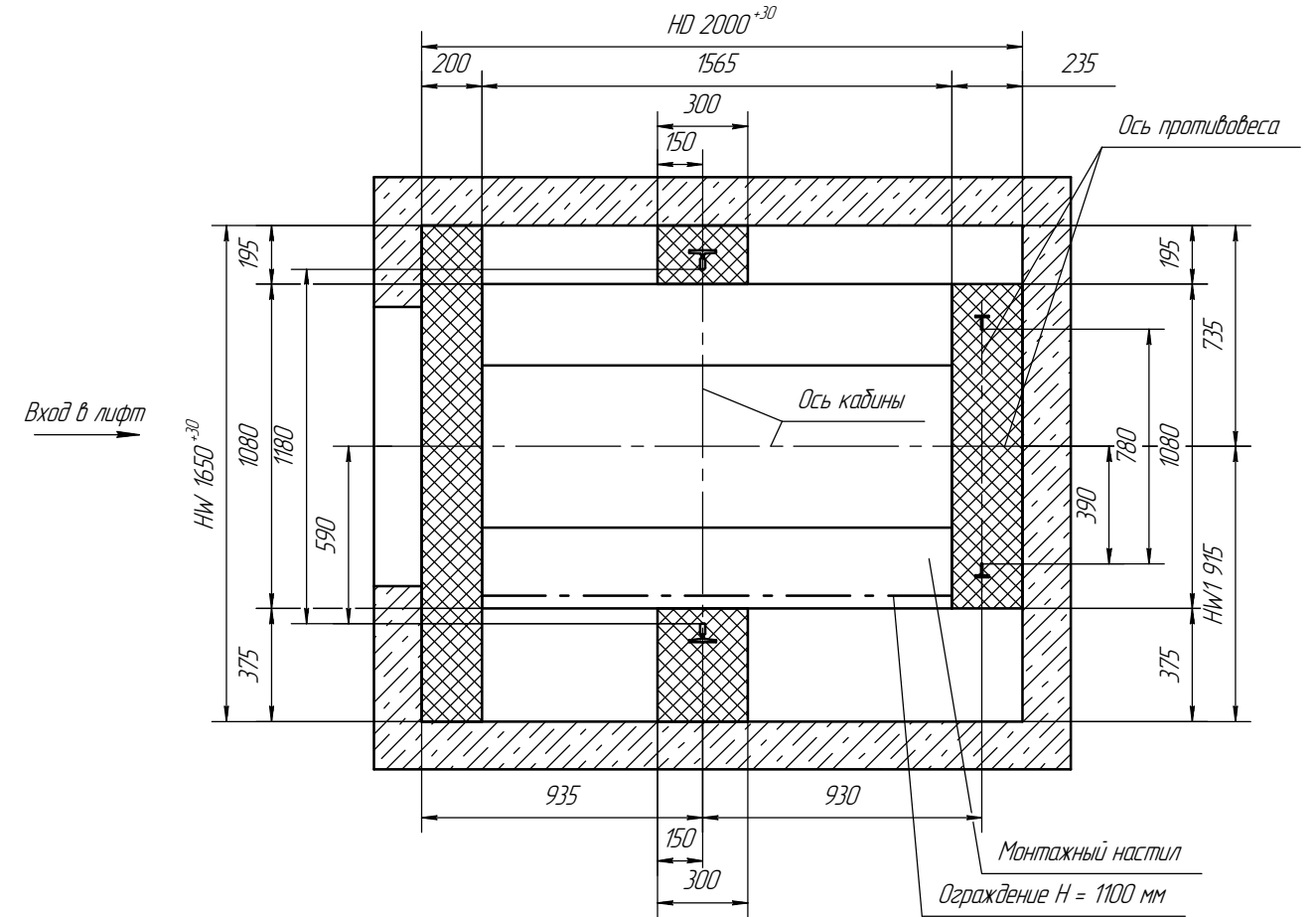
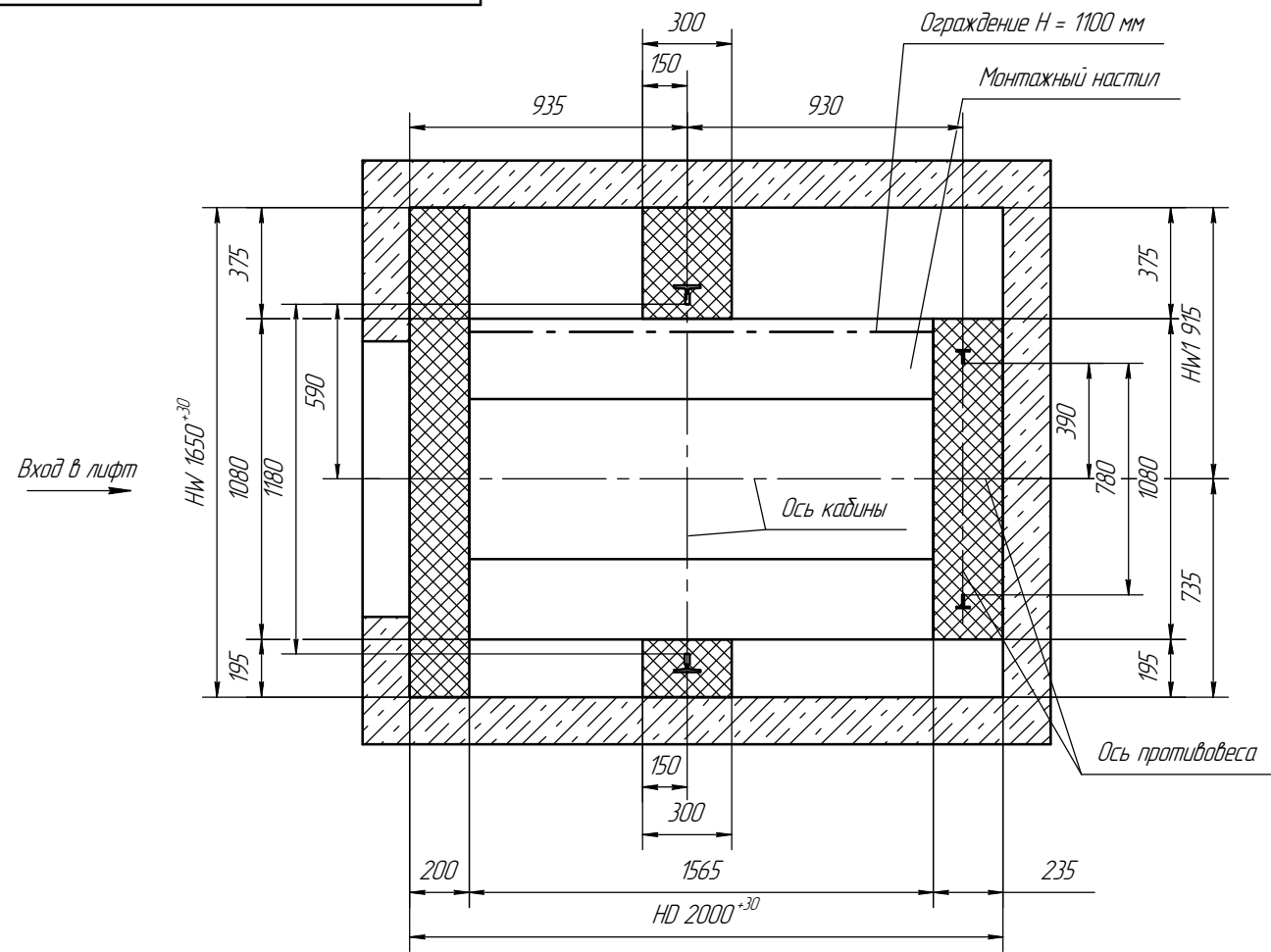
Отверстие	Размеры отверстий	Кол-во	Назначение
A	140x140	2	Для тяговых канатов
H	80x120	2	Для канатов ограничителя скорости кабины
S	120x70	1	Для электроразводки

Обозначение нагрузки	Величина нагрузки, Н	Направление и место приложения сил	Примечание
P1	14500	На пол машинного помещения от лебедки	Постоянная нагрузка
P2	6700		
P3	6100		
P4	11700		
R1	2900	R1, R2 или R1', R2' действуют одновременно P11 - На пол приямка.	Аварийные кратковременные нагрузки при посадке кабины на ловители
R2	1760		
P11	34400	На пол приямка от дuffers кабины	Аварийные кратковременные нагрузки
P12	35300	На пол приямка от дuffers противовеса	
P13	50000	На пол приямка от дuffers противовеса	Постоянная нагрузка
P5	2300	На пол машинного помещения от ограничителя скорости	
P6	6000 N/m ²	На пол машинного помещения	Расчетная нагрузка

P11, P12, P13 - Разновременные
P - нагрузки вертикальные

Ивл. № подл. Подп. и дата
Взам. инв. № Инв. № дубл. Подп. и дата

Изм. Лист № докум. Подп. Дата

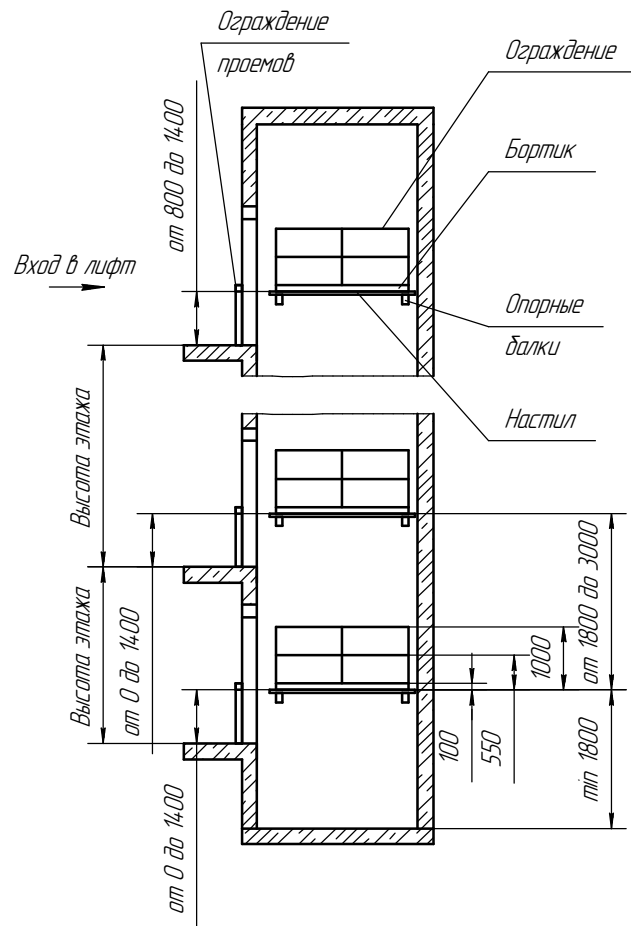


- Зона установки лифтового оборудования

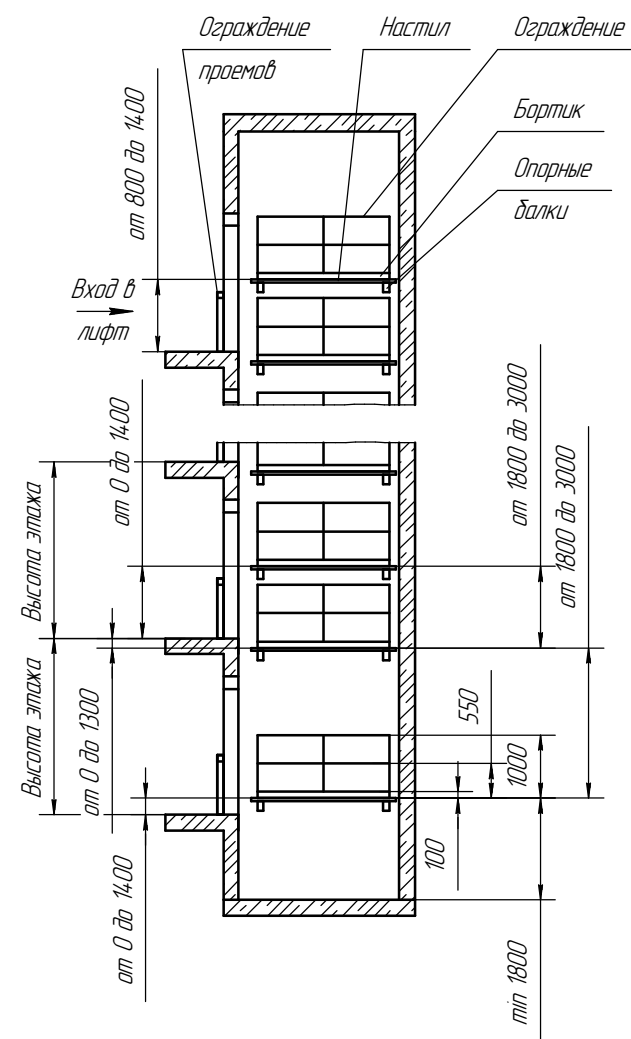
Технические требования к настилам

1. Настилы предназначены для монтажа лифтового оборудования.
2. Настилы устанавливаются на тельные стоечные леса или опорные балки.
3. Настилы, балки или леса не должны находиться в указанных на чертеже зонах установки лифтового оборудования.
4. Настилы должны изготавливаться в виде сплошного щита из досок толщиной не менее 40 мм, рассчитанные на распределенную нагрузку не менее 200 кг, связанных снизу поперечными брусками. Выступы отдельных элементов щита за его поверхность не должны превышать 3 мм, а зазор между элементами - 5 мм.
5. Деревянные щиты настилов изготавливаются из досок хвойных пород не ниже 2-го сорта, подвергнутых антисептической обработке. Деревянные настилы и бортовые ограждения должны подвергаться глубокой пропитке огнезащитным составом.
6. При зазоре между краем настила и стеной шахты более 300 мм, необходимо на настил установить с соответствующей стороны ограждение, выполненное из досок или металлических труб высотой 1100 мм имеющие внизу бортовую доску высотой не менее 150 мм, промежуточный элемент и перила, выдерживающие сосредоточенную нагрузку 700 Н, приложенную в горизонтальном направлении в средней точке между стойками. Прогиб бортового ограждения должен быть не более 0,1 м. Элементы конструкции не должны иметь острых углов, режущих краев и заусенцев.
7. Концы настилов должны быть надежно закреплены на балках и в нишах стен, чтобы исключить возможность их смещения или опрокидывания.
8. Установка настилов в шахте лифта должна выполняться специально обученным персоналом - не менее 2-х человек при одновременной работе. Разборку настилов производит персонал, проводивший их сборку.
9. Установка настилов производится последовательно снизу вверх, начиная с установки в приямок. Щиты-настилы монтируются на горизонтальные элементы шахты, расположенные в одной плоскости. Перед установкой настила необходимо убедиться, что эти элементы прочно закреплены к стойкам или закладным деталям шахты.
10. После установки настил должен быть подвергнут испытанию на прочность грузом 200 кг. в течение 10 мин. При испытании и после снятия нагрузки на настилах не должна быть смещения элементов, а также трещин и сколов.
11. Строительные проемы должны быть снабжены съёмными ограждениями, удовлетворяющими следующим требованиям:
- 11.1. ограждения рассчитываются на прочность и устойчивость к поперечному действию как горизонтальной так вертикальной равномерно распределенных нормативных нагрузок 400 Н/м, приложенных на паручень,
- 11.2. коэффициент надежности по нагрузке для ограждения следует принимать 1,2,
- 11.3. значение величины прогиба паручня ограждения под действием расчетной нагрузки должна быть не более 0,1 м,
- 11.4. высота ограждений должна быть не менее 1,1 м,
- 11.5. расстояние между горизонтальными элементами в вертикальной плоскости ограждения должно быть не более 0,45 м,
- 11.6. высота бортового элемента ограждения должна быть не менее 0,10 м,
- 11.7. конструкцией крепления ограждения к строительным конструкциям должна быть исключена возможность их самопроизвольного раскрепления,
- 11.8. элементы конструкции ограждений не должны иметь острых углов, режущих краев, заусенцев,
- 11.9. для изготовления ограждений используют стальной прокат марки С235, алюминиевые сплавы марок Амаб и 1915, пиломатериалы из древесины хвойных пород не ниже 2-го сорта.
12. Леса-настилы и ограждения допускаются к эксплуатации только после приема их комиссией и оформлением "Акта готовности подместей, установленных в шахте лифта и ограждений дверей шахты к производству работ по монтажу лифтов".

Шахта с высотой этажа не более 3000 мм



Шахта с высотой этажа от 3000 мм до 5000 мм



Инд. № подл.	Подп. и дата
Взам. инв. №	Инв. № дубл.
Подп. и дата	Подп. и дата

Изм.	Лист	№ докум.	Подп.	Дата	ЛП.0601.01.Е.З.СК.800ТО.СЗ	Лист 5