

Ниши в стенах для опоры лебедки

Зависимость внутренних размеров шахты от размеров кабины, мм

ширина шахты глубина шахты	ширина кабины			
	500 мин нестандарт	700 нестандарт	900 max серийная	
глубина каб	500 мин нестандарт	600 / 900	600 / 1100	600 / 1300
	650 серийная	750 / 900	750 / 1100	750 / 1300
	800 max нестандарт	900 / 900	900 / 1100	900 / 1300

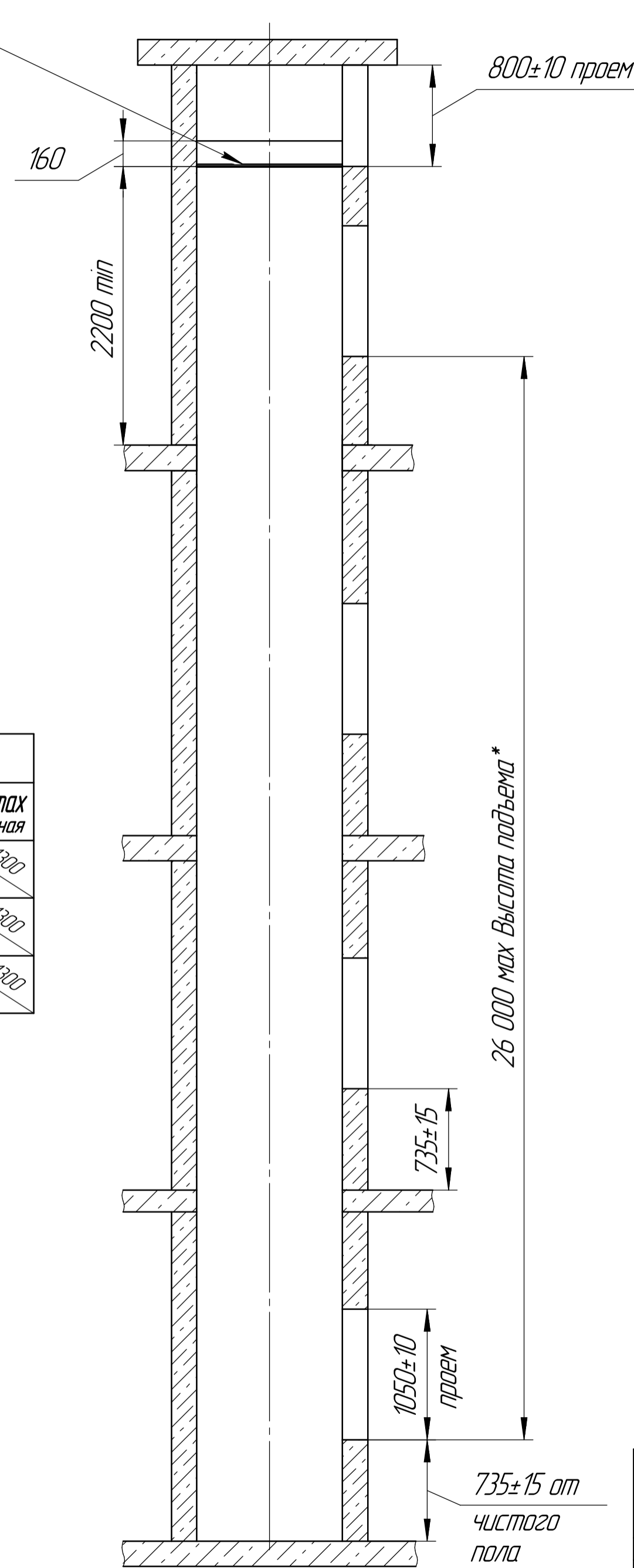


Таблица нагрузок на здание от лифтовой установки

Обозначение нагрузки	Величина нагрузки, Н	Схема действия сил	Пояснения
P1	1850		На опоры лебедки
P2	1850		
P3	1900		
P4	1900		
P7	2555		На детали крепления направляющей при посадке кабины на ловители
P8	390		
P9	530		

Нагрузки действуют одновременно и аварийно. Все нагрузки указаны с учетом коэффициента динамики.

Технические характеристики

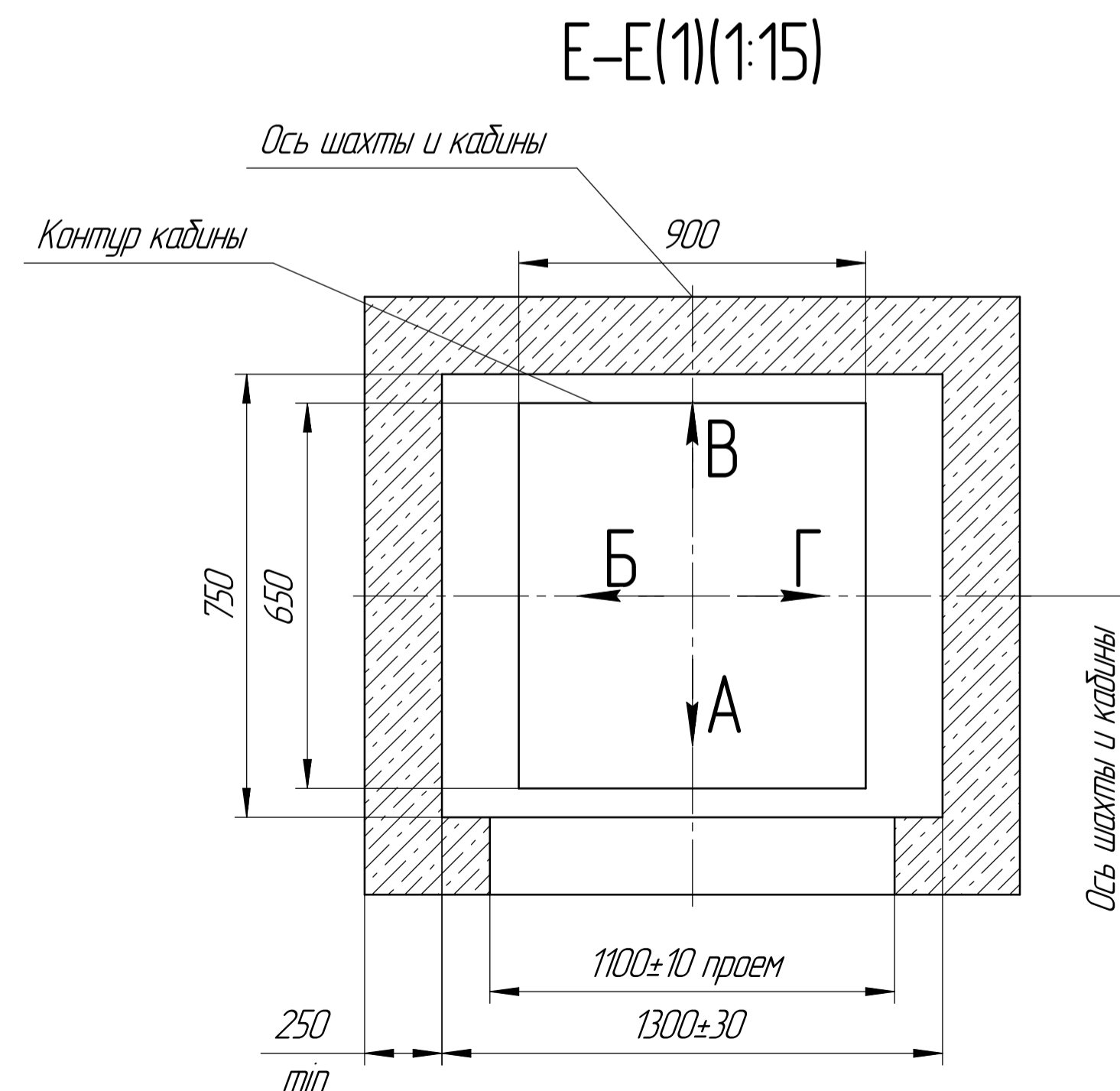
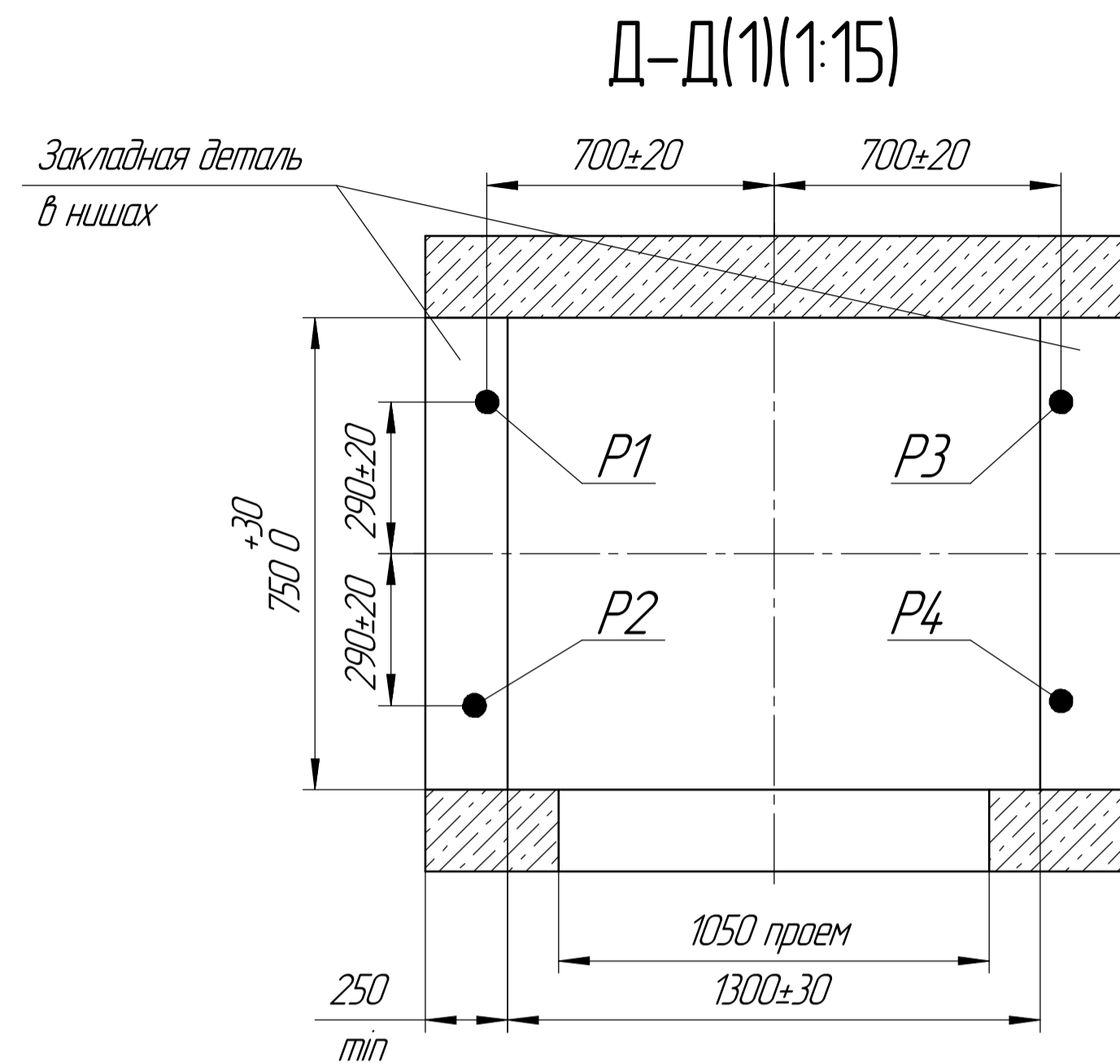
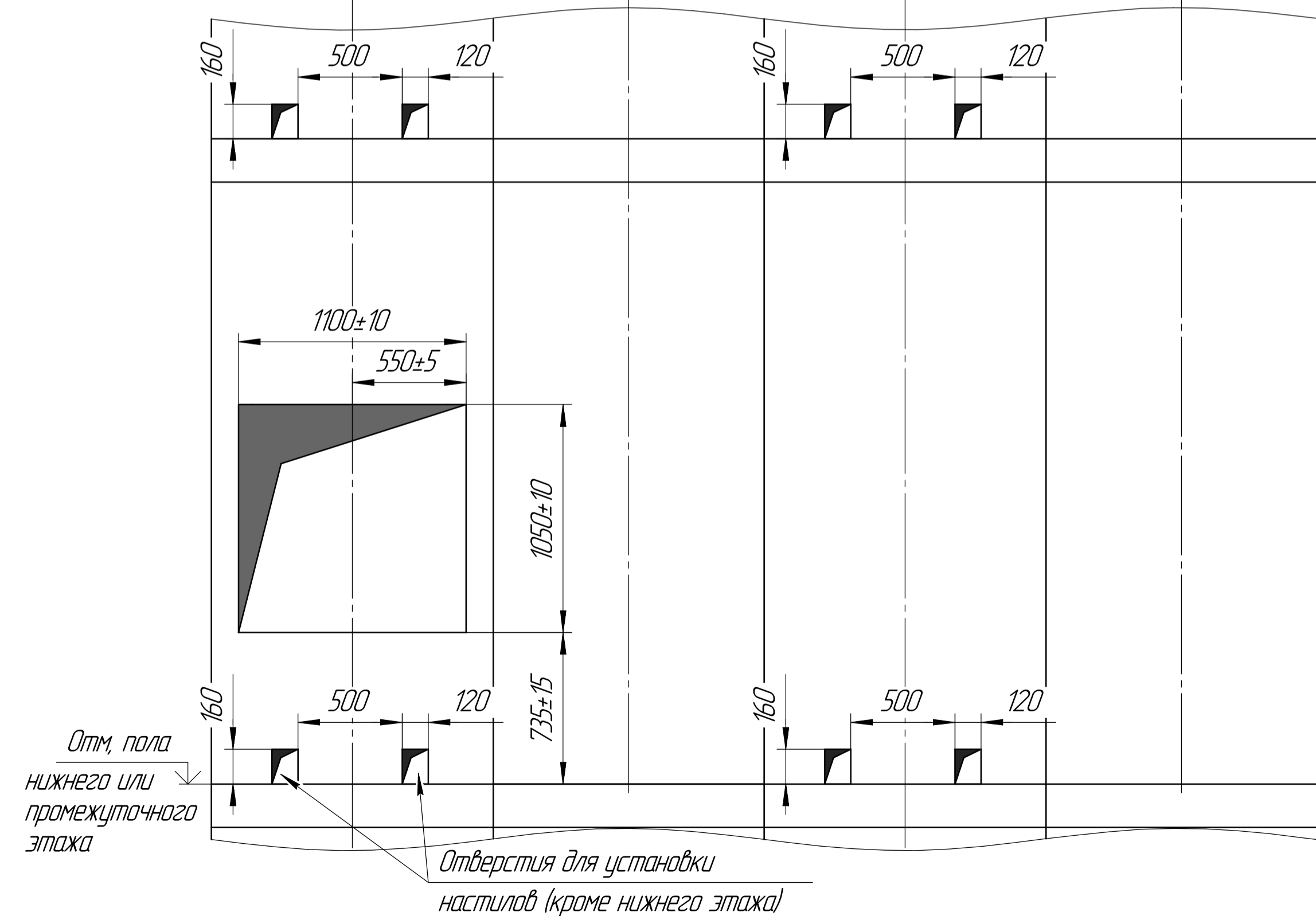
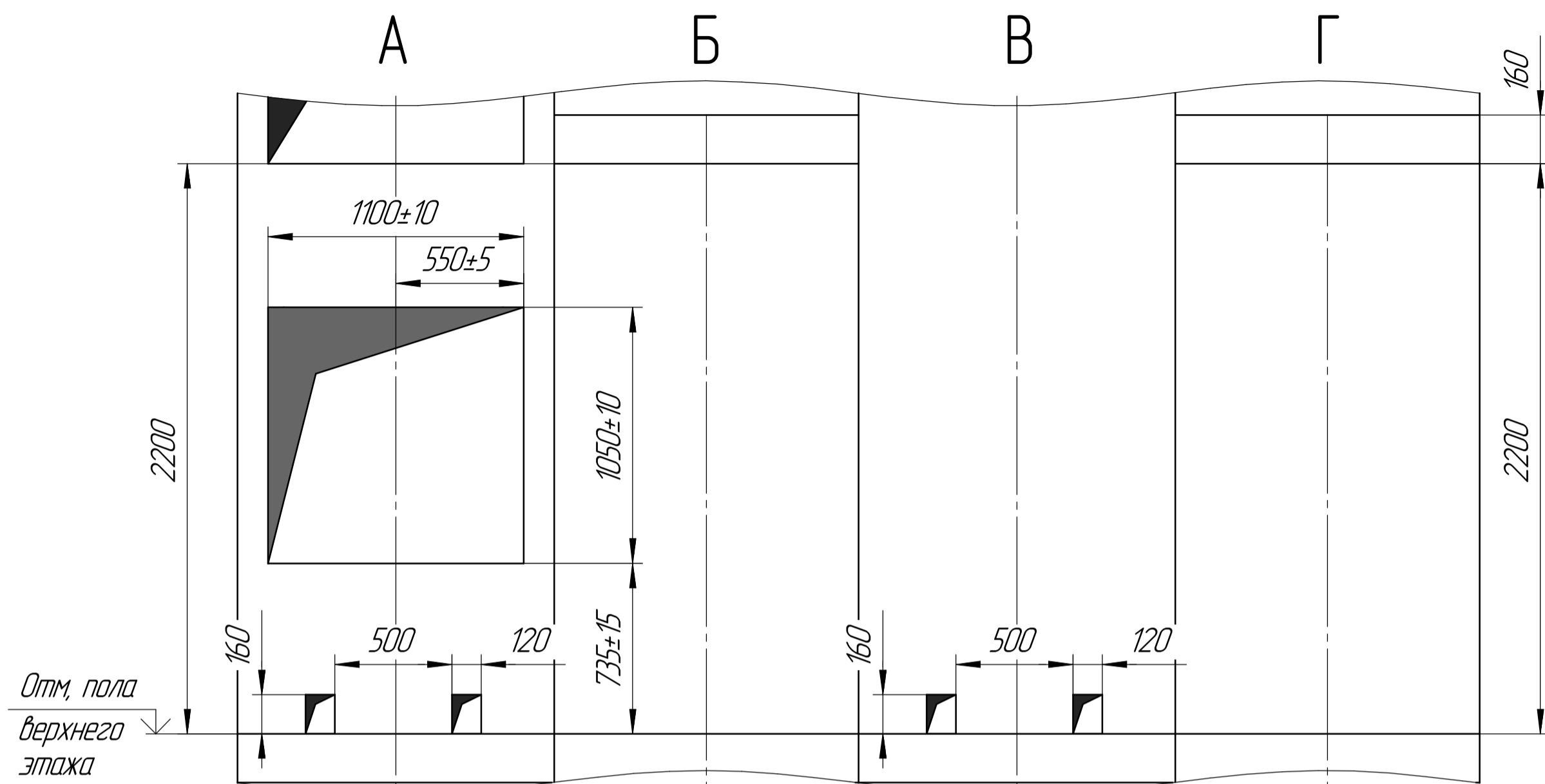
Наименование	Величина
Грузоподъемность	100 кг
Скорость подъема	0,4 м/с
Высота подъема	до 26,0 м
Размеры кабины (шхгхв)	0,9 x 0,65 x 1,0 м
Размеры шахты (шхг)	1,30 x 0,75 м
Род тока	Переменный 3-х фазный, 380В, 50Гц, с глухозаземленной нейтралью
Потребляемая мощность	1,8 кВт
Пусковой ток	5,5 А
Номинальный рабочий ток	4,0 А
Рабочая температура	+5 ... +40°С

- Шахту выполнять для несквозной кабины с дверными проемами на одну сторону. (как показано на чертеже).
 - Допускается уменьшение высоты расположения всех или части дверных проемов шахты относительно уровня межэтажных перекрытий (размер 735 мм) до 0.
- При уменьшении высоты расположения дверного проема нижней остановки на соответствующую величину углубляется приямок.
- При уменьшении высоты расположения дверного проема верхней остановки допускается уменьшение на соответствующую величину высоты верхнего этажа.
- * - Увеличение высоты подъема, требует обязательного согласования с заводом изготовителем.

Внимание: Перед началом проведения проектировочных или строительно - монтажных работ, чертеж необходимо согласовать. В ходе политики качества Еонесса любая часть данного чертежа может быть изменена с течением времени, без уведомления.

100.10.60.701.3С				Лит.	Масса	Масштаб
Изм./Лист	№ докум.	Подп.	Дата			
Разраб.	Семкин		06.09.24			1:35
Проб.	Соловьев					
Т.контр.						
Н.контр.						
Утв.	Сухоцкий					
Лифт грузовой малый ПГМ-100				Лист	1	Листов
Задание на проектирование строительной части				Листов	2	
Шахта кирпичная				ООО "Еонесса"		
Двери шахты вертикально-раздвижные				г. Красноярск		
Кабина непроходная				Формат А2		
Лебедка обработанная						

Перв. примен.
Справ. №
Подп. и дата
И.И. № д.д.д.
Взам. инв. №
Подп. и дата
И.И. № подл.



Инд. № подл.	Взам. инв. №	Инд. № дробл.	Подп. и дата