

Ниши в стенах для опоры лебедки

Зависимость внутренних размеров шахты от размеров кабины, мм

ширина шахты глубина шахты	ширина кабины			
	500 min нестандарт	700 нестандарт	900 max серийная	
глубина каб	500 min нестандарт	650 / 900	650 / 1100	650 / 1300
	650 серийная	800 / 900	800 / 1100	800 / 1300
	800 max нестандарт	950 / 900	950 / 1100	950 / 1300

Внимание: Перед началом проведения проектировочных или строительно - монтажных работ, чертеж необходимо согласовать. В ходе политики качества Еонесси любая часть данного чертежа может быть изменена с течением времени, без уведомления.

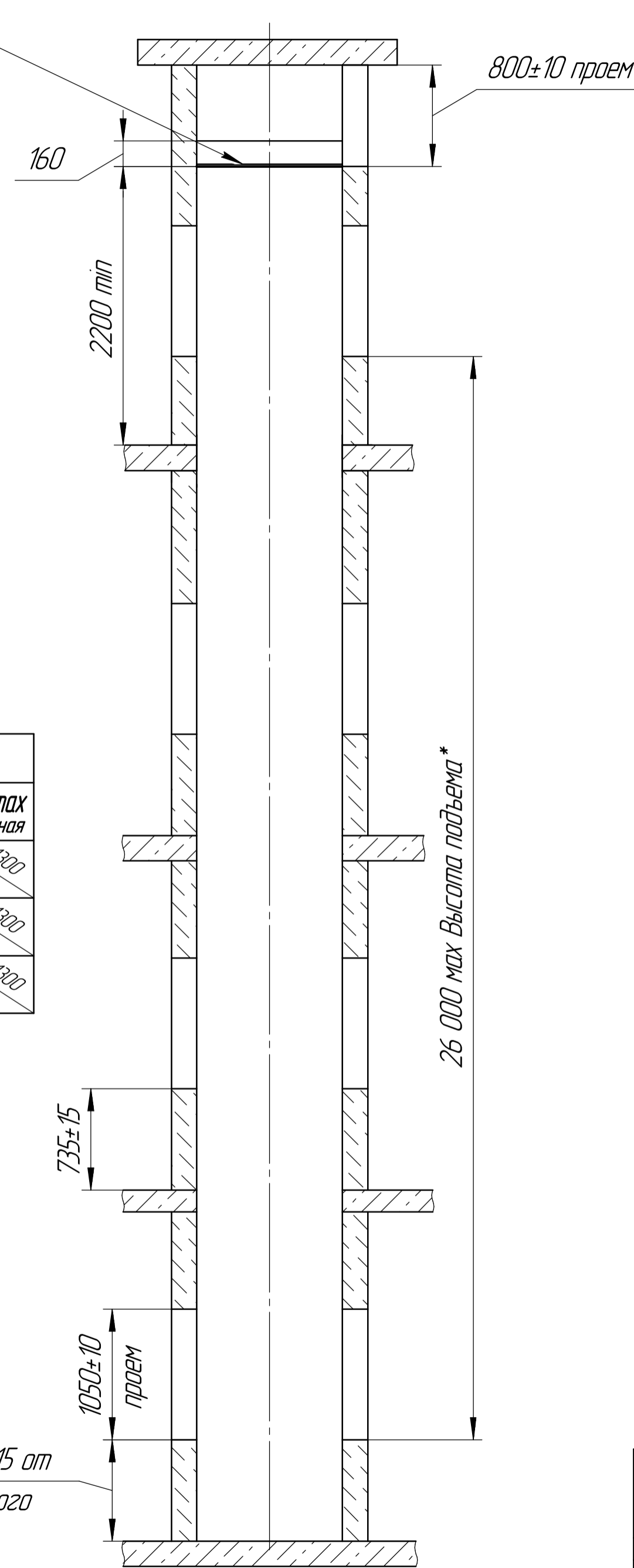


Таблица нагрузок на здание от лифтовой установки

Обозначение нагрузки	Величина нагрузки, Н	Схема действия сил	Пояснения
P1	1850		На опоры лебедки
P2	1850		
P3	1900		
P4	1900		
P7	2555		На детали крепления направляющей при посадке кабины на ловители
P8	390		
P9	530		
Нагрузки действуют одновременно и аварийно. Все нагрузки указаны с учетом коэффициента динамики.			

Технические характеристики

Наименование	Величина
Грузоподъемность	100 кг
Скорость подъема	0,4 м/с
Высота подъема	до 26,0 м
Размеры кабины (шхгхв)	0,9 x 0,65 x 1,0 м
Размеры шахты (шхг)	1,30 x 0,8 м
Род тока	Переменный 3-х фазный, 380В, 50Гц, с глухозаземленной нейтралью
Потребляемая мощность	1,8 кВт
Пусковой ток	5,5 А
Номинальный рабочий ток	4,0 А
Рабочая температура	+5 ... +40°С

- Шахту выполнять для сквозной кабины с дверными проемами на две противоположные стороны (как показано на чертеже).
- Допускается уменьшение высоты расположения всех или части дверных проемов шахты относительно уровня межэтажных перекрытий (размер 735 мм) до 0.

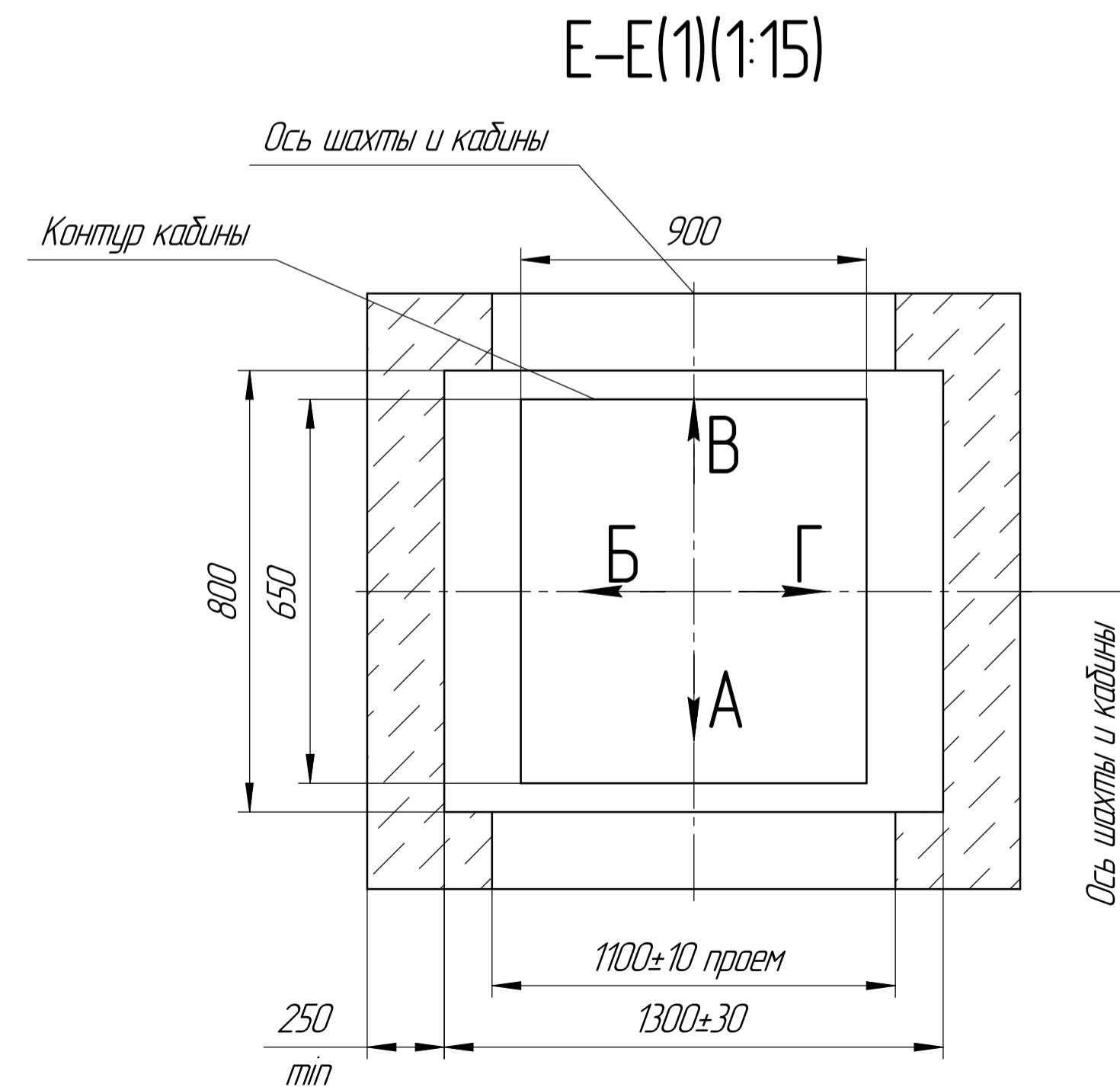
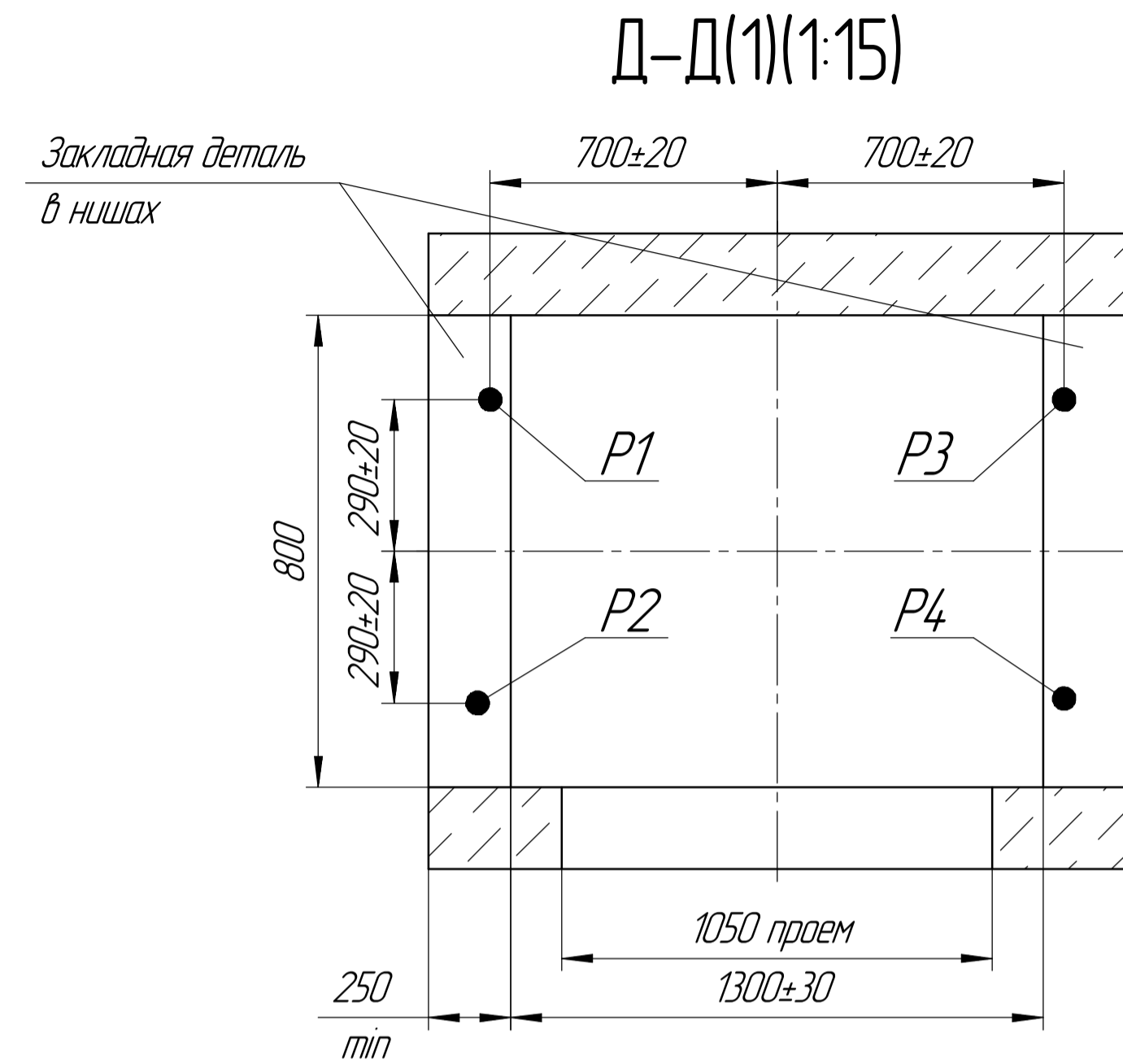
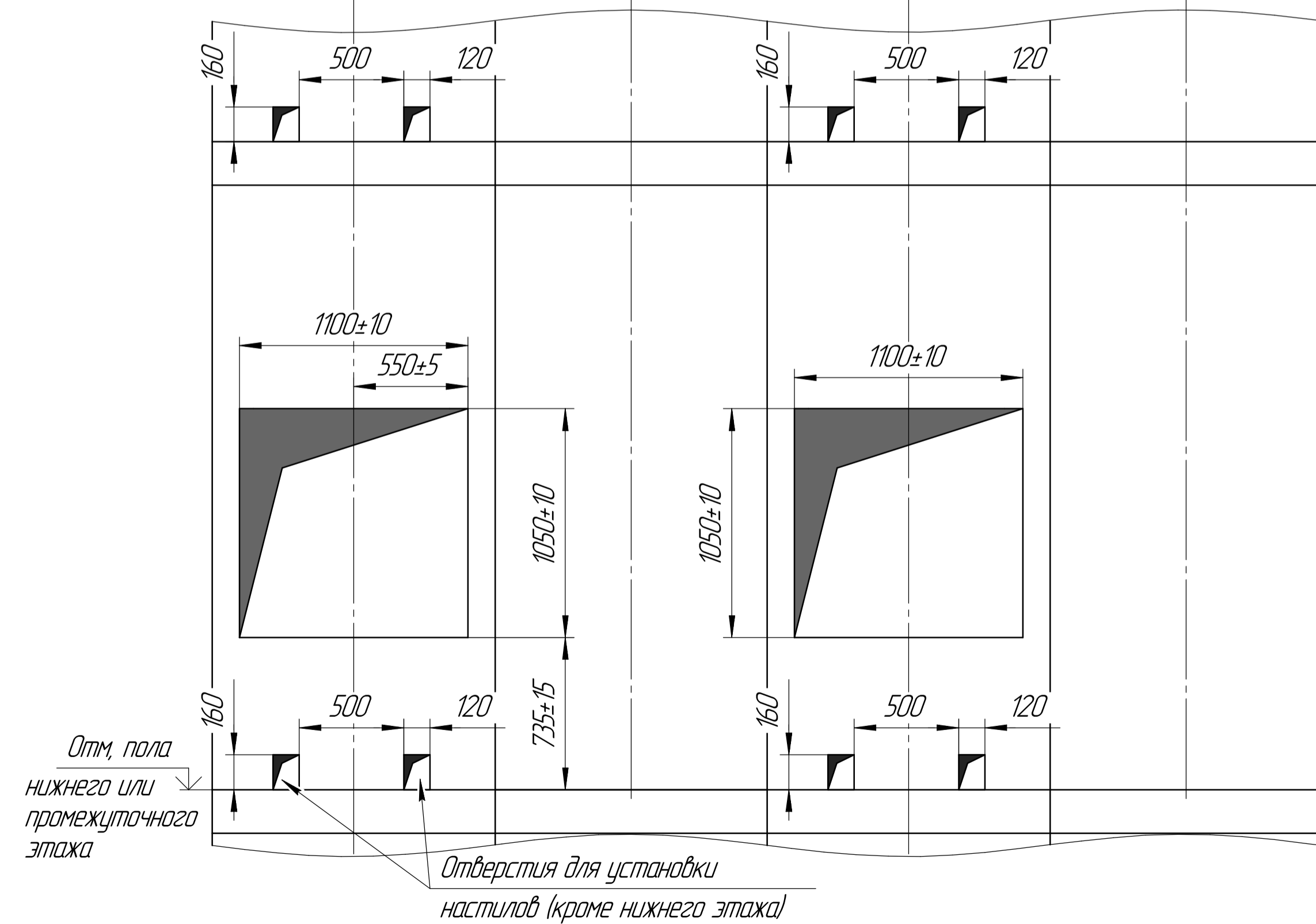
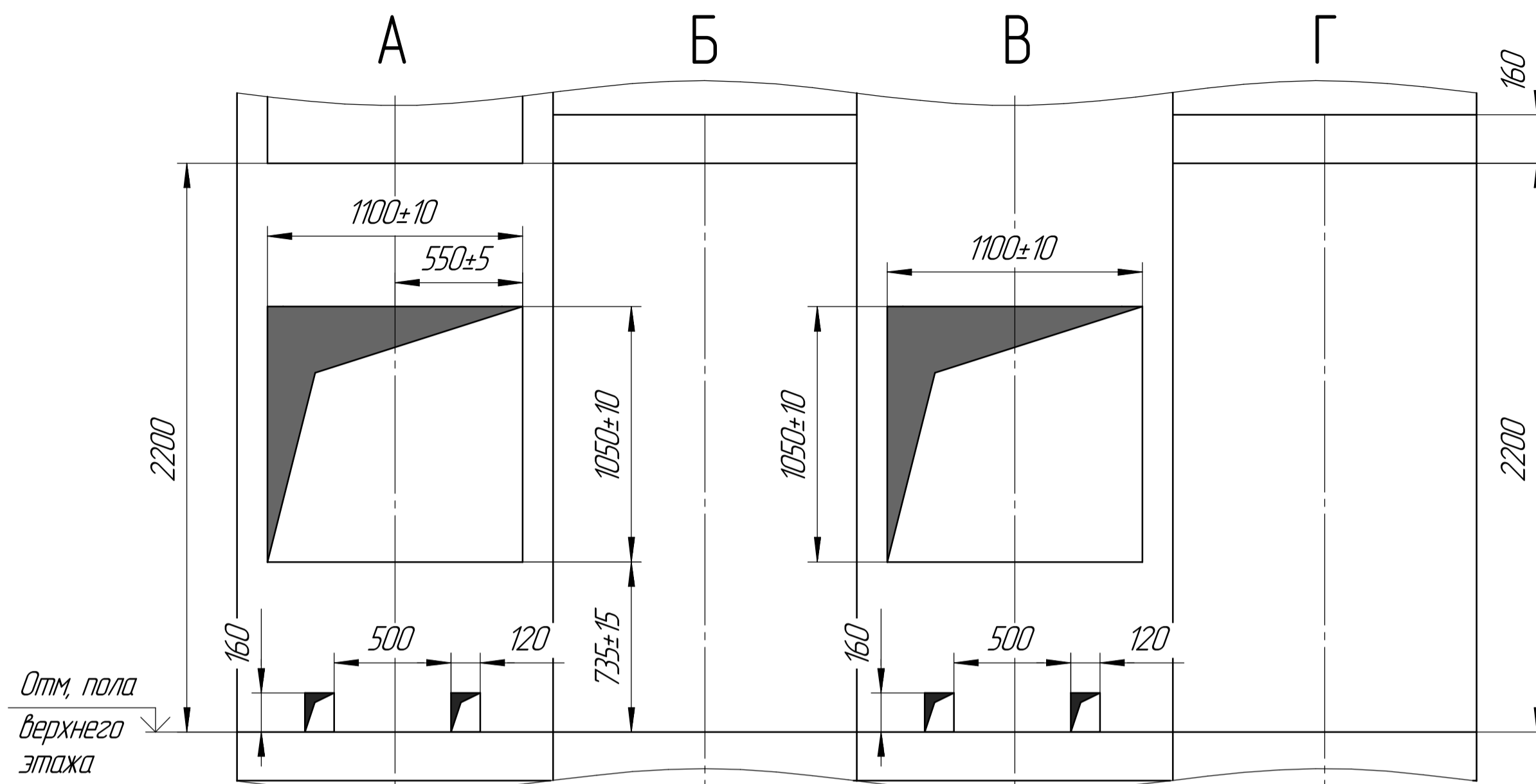
При уменьшении высоты расположения дверного проема нижней остановки на соответствующую величину углубляется приямок.

При уменьшении высоты расположения дверного проема верхней остановки допускается уменьшение на соответствующую величину высоты верхнего этажа.

* - Увеличение высоты подъема, требует обязательного согласования с заводом изготовителем.

Изм./Лист	№ докум.	Подп.	Дата	Лифт грузовой малый ПГМ-100		
Разраб.	Семкин		06.09.24	Лит.	Масса	Масштаб
Проб.	Соловьев				-	1:35
Т.контр.				Лист 1	Листов 2	
Н.контр.				ООО "Еонесси"		
Утв.	Сухоцкий			г. Красноярск		
				Копировал		
				Формат А2		

Перв. примен.
Справ. №
Подп. и дата
И.н.б. № д.д.д.
В.з.м. и.н.б. №
Подп. и дата
И.н.б. № подл.



Инд. № подл.	Взам. инв. №	Инд. № дробл.	Подп. и дата

Изм.	Лист	№ докум.	Подп.	Дата