

Общие положения по оборудованию зданий лифтами модели "Енисей"

1. Лифты производства ООО "Енисей" соответствуют требованиям ТРТС 011/2011
2. Строительная часть лифта должна соответствовать требованиям пп. 5.1 5.2 5.3 ГОСТ Р 53780-2010 и выдерживать нагрузки, возникающие при работе оборудования (см. табл. 3. лист 3).
3. Строительная часть должна удовлетворять условиям эксплуатации лифта. Проектированием систем электроснабжения, вентиляции и отопления должно производиться с учетом температурного режима и тепловыделения от лифтового оборудования, указанного в таблице 1.
4. Строительная часть должна отвечать требованиям норм пожарной безопасности.
5. Условные обозначения, принятые на чертежах:
  - NW – ширина шахты; NW1 – привязка оси кабины к левой стене шахты;
  - HD – глубина шахты; HD2 – привязка оси кабины к правой стене шахты;
  - K – Высота верхнего этажа; HL6 – привязка оси проема к левой стене шахты;
  - S – глубина прямка; HL7 – привязка оси проема к правой стене шахты.
6. В таблице 2 указаны минимально и максимально допустимые параметры шахты для лифта данной конфигурации. Размеры шахты NW тип и HD тип являются минимальными технически допустимыми размерами шахты в свету (правеске), необходимыми для размещения лифтового оборудования.
7. Величины отклонений размеров шахты лифта указаны на чертеже.
8. При проектировании бетонных шахт без закладных деталей под установку оборудования при помощи распорных дюбелей M12 необходимо выполнить следующие требования:
  - толщина бетонных стен и плит перекрытий должна быть не менее 130 мм
  - сопротивление бетона на сжатие не менее 20 МПа
9. Шаг установки кронштейнов крепления направляющих по высоте шахты должен быть не более 3000 мм (рекомендуется 2500 мм). В случае расположения здания в районе с сейсмичностью от 7 до 9 баллов шаг крепления кронштейнов направляющих должен быть не более 1500 мм.
10. Габариты машинного помещения определяются из условий размещения и возможности обслуживания лифтового оборудования.
11. Освещение шахты, машинного помещения и этажных площадок должно соответствовать требованиям п. 5.5.6 ГОСТ Р 53780-2010 и обеспечивается заказчиком. Оборудование для освещения шахты может поставляться вместе с оборудованием лифта и должно быть подсоединено к общей осветительной сети здания.

Грузоподъемность, кг (количество пассажиров)	400 (5)	
Скорость, м/с.	1,0	
Высота подъема, м		
Количество остановок		
Расположение противовеса	Сзади	
Лобовики на противовесе	Нет	
Тип кабины	Непроходная	
Внутренние размеры кабины (ШxГxВ), мм.	1000x1100x2200	
Размеры дверного проема (ШxВ), мм.	700x2000	
Расположение дверей в шахте	В шахте	
Тип дверей	Телекапительские	
Модель дверей шахты	700 Т/Л(ЛН); 700 Т/П(РН)	
Предел огнестойкости дверей шахты	Е 30/Е1 30/Е1 60	
Размер шахты NW x HD, мм.	1550x1700	
Высота верхнего этажа, мм.	3500	
Глубина прямка, мм.	1400	
Материал шахты	Железобетон; кирпич	
Силовая цепь	Род тока	3 фазы+нейтраль+заземление, 380 В±10%, 50 Гц
	Тип привода лифта	Двухскоростной (2сп), с частотным регулированием (V/F)
	Мощность привода, кВт.	5,2
	Пусковой ток, А.	40,5
Цепь освещения и питания розеток	Номинальный ток, А.	13,5
	Род тока	1 фаза+ нейтраль+заземление, 220 В, 50 Гц
	Мощность, кВт.	2,7
Тепловыделение от лифтового оборудования, ккал/ч.		3326
Температура воздуха в шахте, °С.		+5°min, +40°max
Относительная влажность при 20°С.		Не более 80%

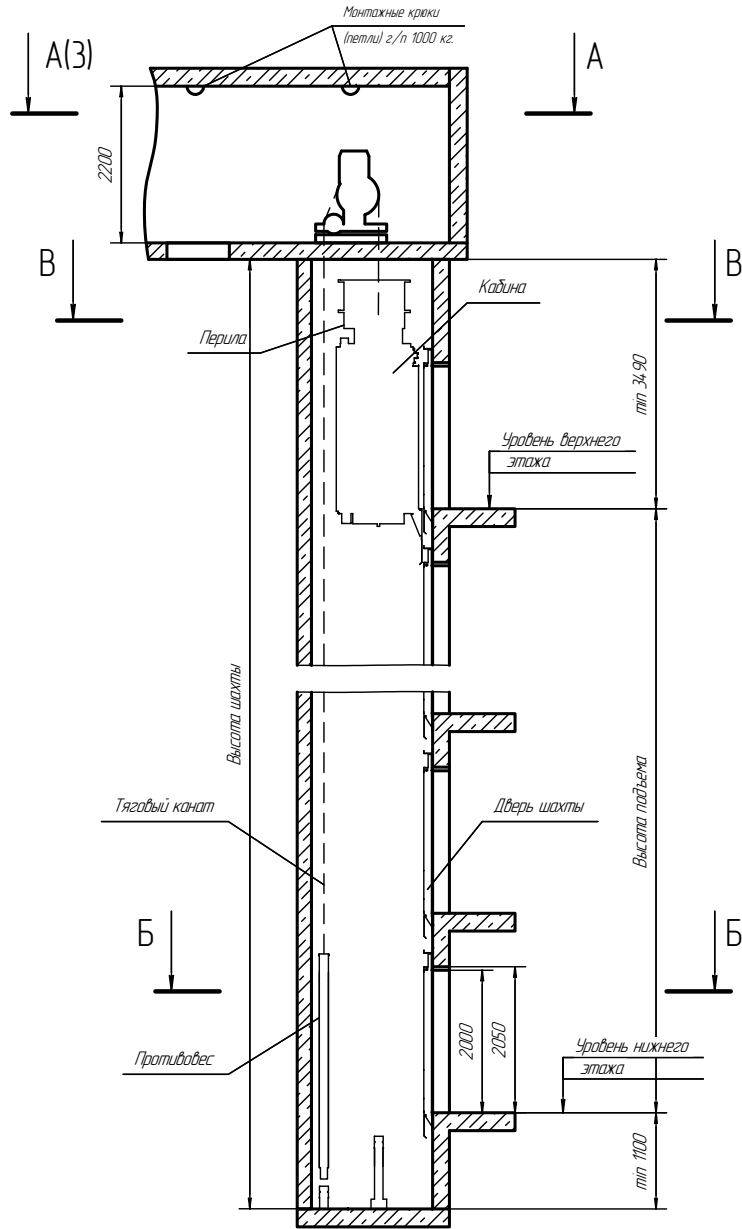
Таблица 2. Технические ограничения для лифтов данной конфигурации

Параметр	Минимальное значение	Максимальное значение
Высота подъема, м	2,71	80
Число остановок, м	2	25
Ширина шахты NW, мм.	1480	1850
Глубина шахты HD, мм.	1660	1850
Привязка оси кабины к стене шахты NW1, мм.	775	950
Высота верхнего этажа K, мм.	3490	-
Высота остальных этажей, мм.	2710	11000
Глубина прямка, мм.	1100	1700

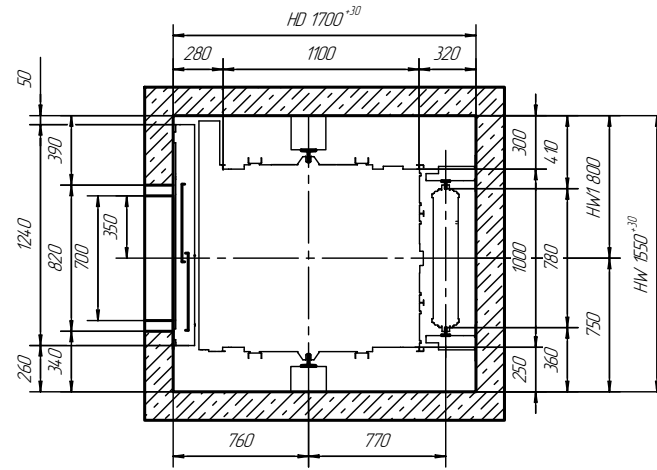
Перв. примен. / Справ. № / Подп. и дата / Инв. № дудл. / Взам. инв. № / Подп. и дата / Инв. № подл.

				<b>ЛП.04.11.01.Е.3.СК.700ТО.СЗ</b>					
Изм.	Лист	№ докум.	Подп.	Дата	<b>Лифт пассажирский Задание на проектирование строительной части</b>	Лит.	Масса	Масштаб	
Разраб.	Соловьев						-	-	
Проб.	Громышев					Лист	1	Листов	5
Т.контр.	Липатов								
Н.контр.	Сухоцкий				Адрес установки	<b>ООО "Енисей"</b>			
Утв.	Колупаев				Номер контракта				
Копировал						Формат А3			

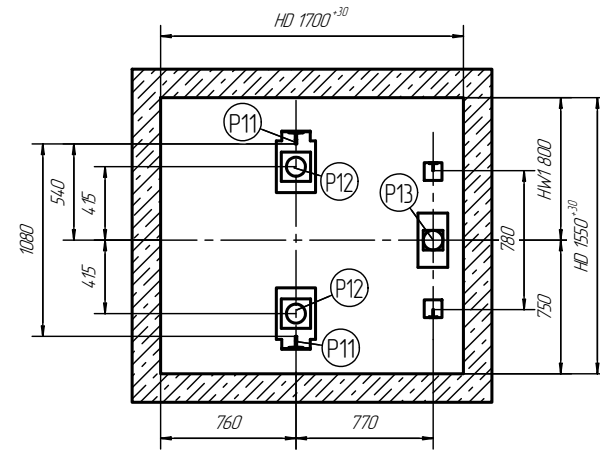
Г - Г(3) Вертикальный разрез шахты



В-В

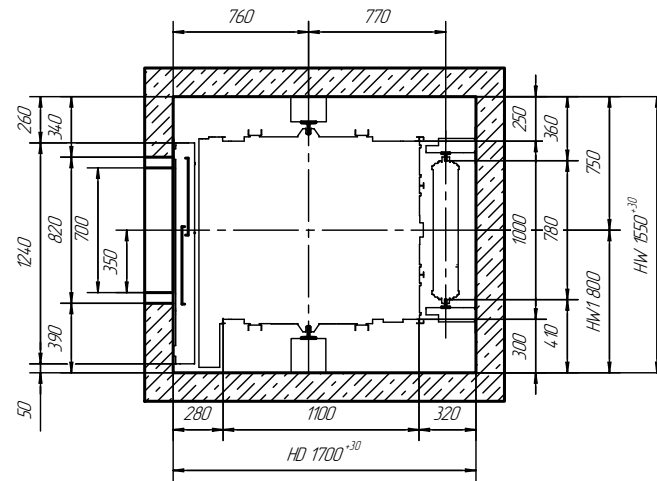


Б-Б

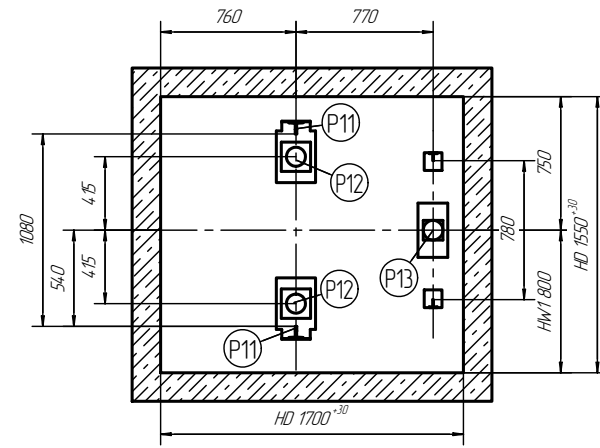


Лифт с телескопическими дверями левого открывания

В-В



Б-Б



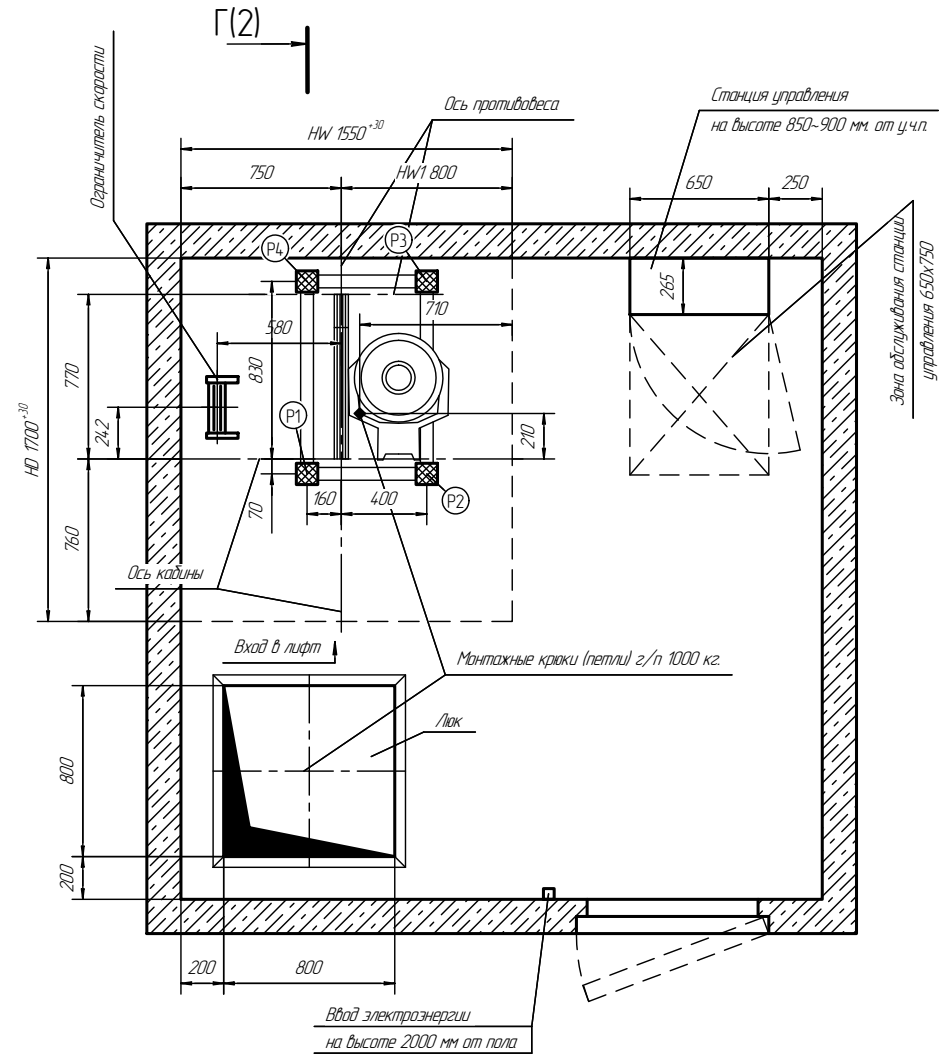
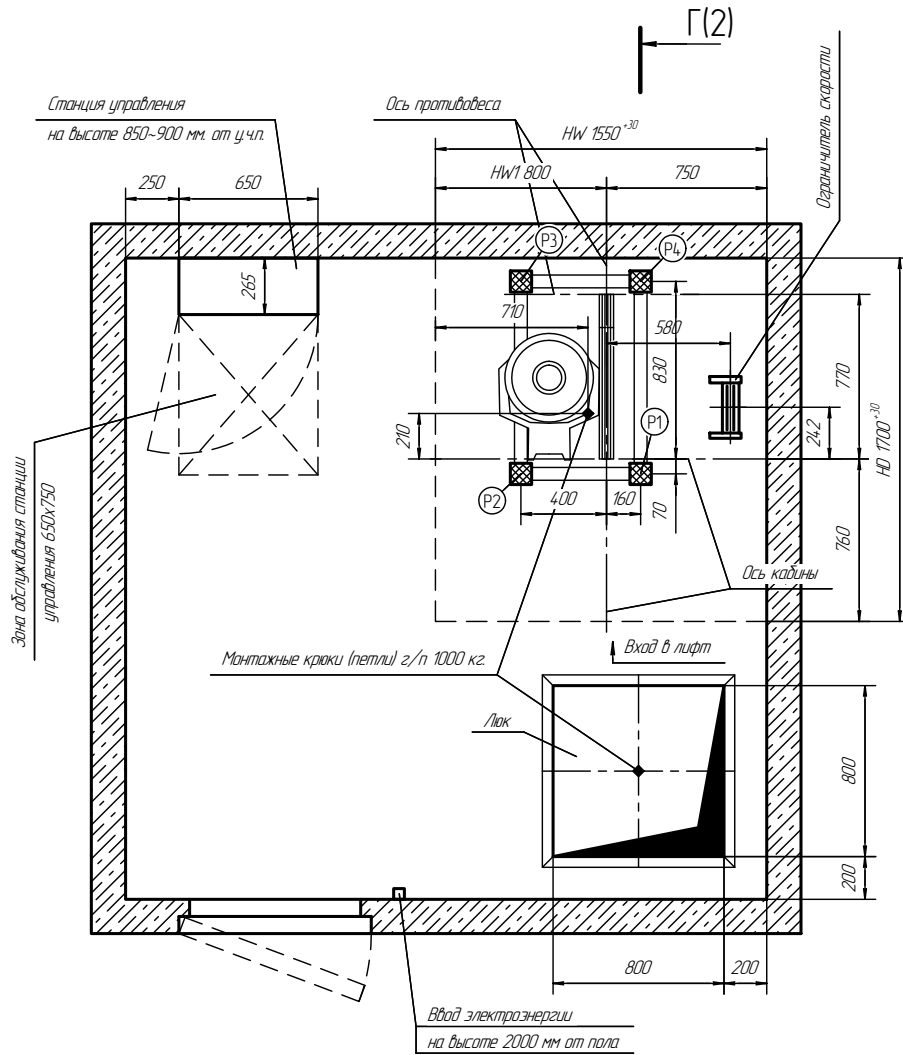
Инд. № подл.	Взам. инв. №	Инд. № дубл.	Подп. и дата

Лифт с телескопическими дверями правого открывания

Лифт с телескопическими дверями левого открывания

A-A (2)

A-A (2)



 - зона опирания рамы лебедки

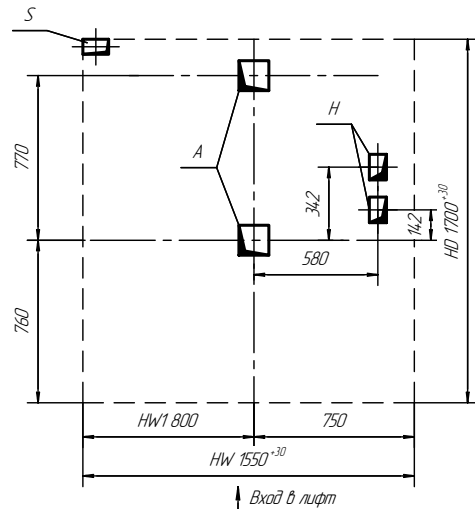
Взам. инв. № / Инв. № дубл. / Подп. и дата

Подп. и дата

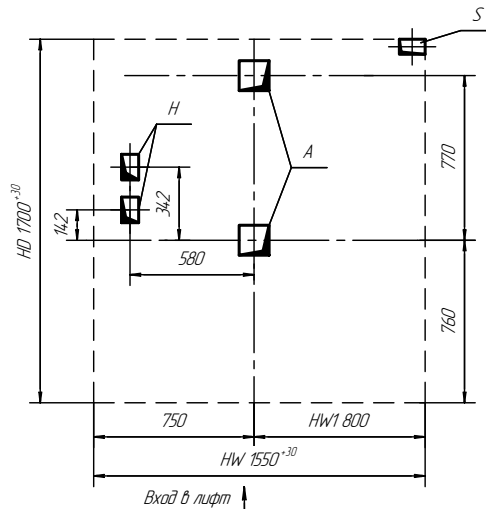
Инв. № подл.

Изм.	Лист	№ докум.	Подп.	Дата

Лифт с телескопическими дверями правого открывания

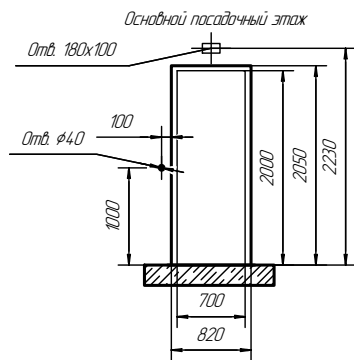


Лифт с телескопическими дверями левого открывания

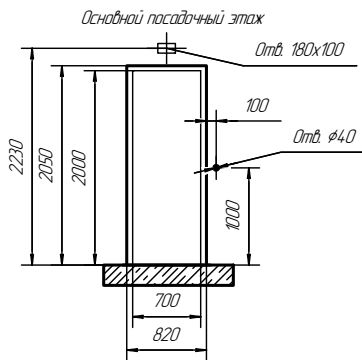


Вид на двери с этажной площадкой

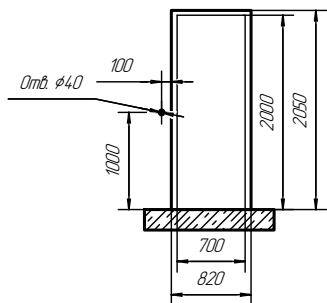
Лифт с телескопическими дверями левого открывания



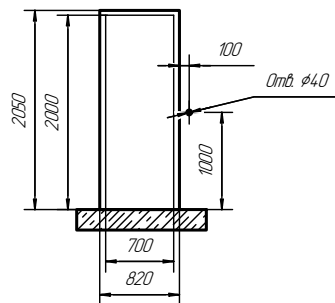
Лифт с телескопическими дверями правого открывания



Остальные этажи



Остальные этажи



Перечень отверстий в полу машинного помещения

Отверстие	Размеры отверстий	Кол-во	Назначение
A	140x140	2	Для тяговых канатов
H	80x120	2	Для канатов ограничителя скорости кабины
S	120x70	1	Для электраразводки

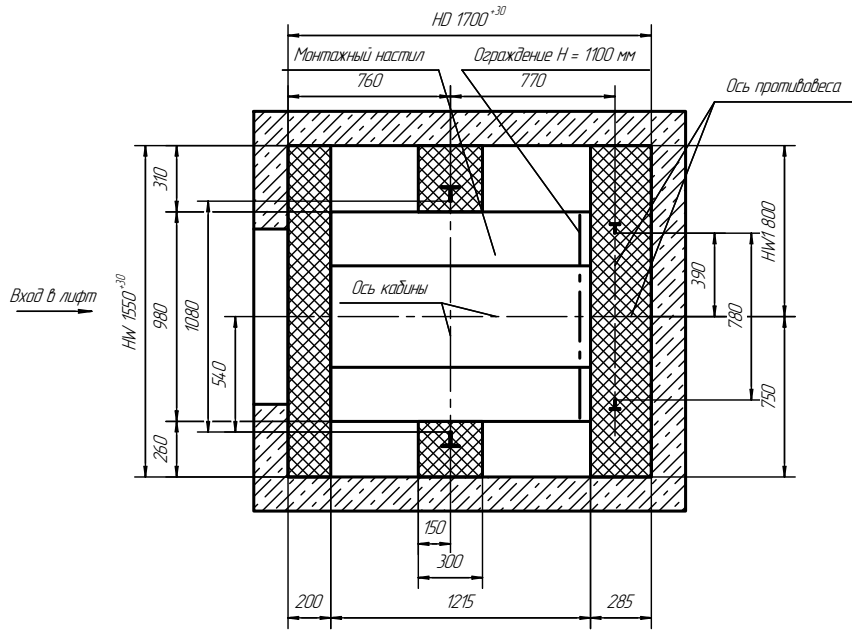
Таблица нагрузок на строительную часть от лифтовой установки

Обозначение нагрузки	Величина нагрузки, Н	Направление и место приложения сил	Примечание
P1	9700	На пол машинного помещения от лебедки	Постоянная нагрузка
P2	8250		
P3	5450		
P4	7100		
R1	450	R1R2 или R1R2 действует одновременно R1 R2 R2-R2 P11 - На пол приямка	Аварийные кратковременные нагрузки при посадке кабины на лобовики
R2	110		
P11	21600	На пол приямка от буфера кабины	Аварийные кратковременные нагрузки
P12	19500	На пол приямка от буфера противовеса	
P5	0	На пол машинного помещения от узлов крепления канатов подвески кабины и противовеса	Постоянная нагрузка
P6	0		
P7	2300	На пол машинного помещения от ограничителя скорости	Постоянная нагрузка
P8	5000 N/m <sup>2</sup>	На пол машинного помещения	Расчетная нагрузка

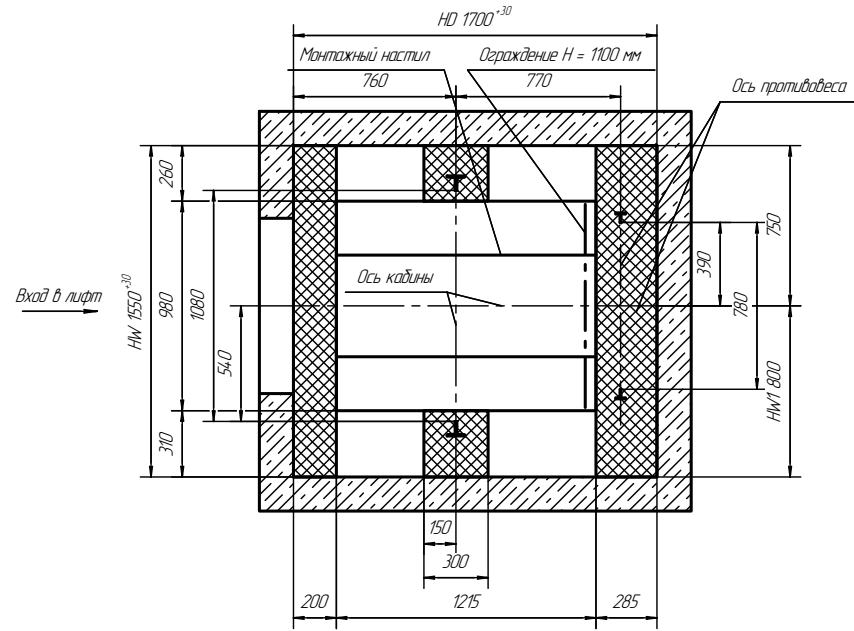
P11, P12, P13 - Разновременные  
P - нагрузки вертикальные

Изд. № подл. / Подп. и дата / Взам. инв. № / Инв. № дубл. / Подп. и дата

Лифт с телескопическими дверями правого открывания



Лифт с телескопическими дверями левого открывания

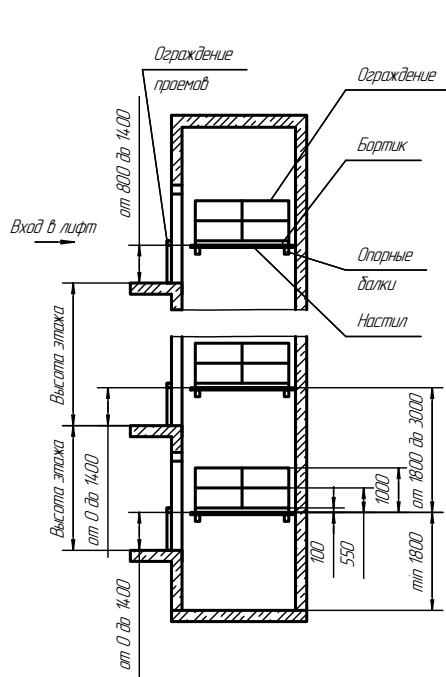


- зона установки лифтового оборудования

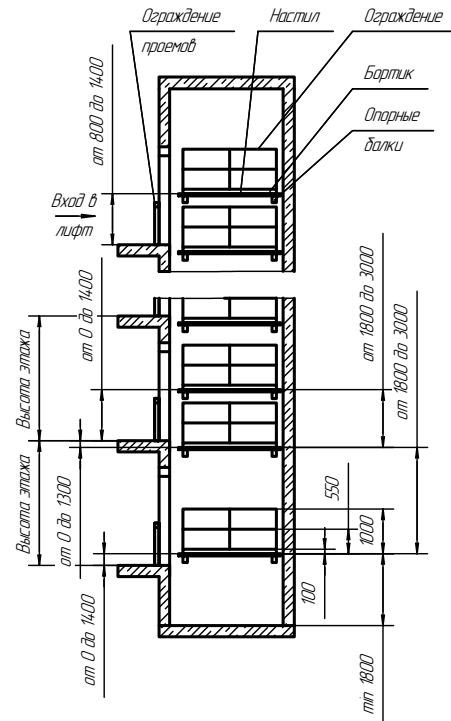
Технические требования к настилам

1. Настилы предназначены для монтажа лифтового оборудования.
2. Настилы устанавливать на типовые стальные леса или опорные балки.
3. Настилы, балки или леса не должны находиться в указанных на чертеже зонах установки лифтового оборудования.
4. Настилы должны изготавливаться в виде сплошного шита из досок толщиной не менее 40 мм, рассчитанные на распределенную нагрузку не менее 200 кг, скрепленные снизу поперечными брусками. Выступы отдельных элементов шита за его поверхность не должны превышать 3 мм, а зазор между элементами - 5мм.
5. Деревянные шиты настилов должны изготавливаться из досок класса паркет не ниже 2-го сорта, подвергнутых антисептической обработке. Деревянные настилы и бортовые ограждения должны подвергаться глубокой пропитке огнезащитным составом.
6. При зазоре между краем настила и стеной шахты более 300 мм, необходимо на настил установить с соответствующей стороны ограждение, выполненное из досок или металлических труб, высотой 1100 мм, меньшие высоту бортового ограждения. Высота не менее 150 мм, промежуточный элемент и пара, выдерживающие сосредоточенную нагрузку 700 Н, расположенные в горизонтальном направлении в средней точке между стойками. Прогги бортового ограждения должны быть не более 0,1 м. Элементы конструкции не должны иметь острых углов, режущих краев и заусенцев.
7. Кромки настилов должны быть надежно закреплены на балках и в шахте стен, чтобы исключить возможность их смещения или опрокидывания.
8. Установка настилов в шахте лифта должна выполняться специально обученным персоналом - не менее 2-х человек при односторонней работе. Разборку настилов производит персонал, проводивший их сборку.
9. Установка настилов производится последовательно снизу вверх, начиная с установки в притолоке. Шиты-настилы монтируются на горизонтальные элементы шахты, расположенные в одной плоскости. Перед установкой настила необходимо убедиться, что эти элементы прочно закреплены к стойкам или заколочены деталям шахты.
10. После установки настилов должны быть подвергнуты испытанию на прочность грузом 200 кг. В течение 10 мин. При испытании и после снятия нагрузки на настилах не должно быть смещения элементов, а также трещин и сколов.
11. Строительные проемы должны быть снабжены стеновыми ограждениями, удовлетворяющими следующим требованиям:
  - 11.1. ограждения рассчитываются на прочность и устойчивость к поперечному воздействию как горизонтальной так вертикальной рамной распределенных нагрузок 400 Н/м, приложенных на парунцы,
  - 11.2. коэффициент надежности по нагрузке для ограждения следует принимать 1,2,
  - 11.3. значение волнистой прогги парунцы ограждения под действием расчетной нагрузки должно быть не более 0,1 м,
  - 11.4. высота ограждения должна быть не менее 1,1 м,
  - 11.5. расстояние между горизонтальными элементами в вертикальной плоскости ограждения должно быть не более 0,45 м,
  - 11.6. высота бортового элемента ограждения должна быть не менее 0,10 м,
  - 11.7. конструкция крепления ограждения к строительным конструкциям должна быть исключена возможность их саморазрушающего раскрепления,
  - 11.8. элементы конструкции ограждений не должны иметь острых углов, режущих краев, заусенцев,
  - 11.9. для изготовления ограждений использовать стальную прокат марки С235, алюминевые сплавы марок Анод и 915, полимеризован из древесины хвойных пород не ниже 2-го сорта,
  - 11.10. для изготовления ограждений допускается к эксплуатации только после проверки их комиссией и оформлением "Акта готовности подмости, установленных в шахте лифта и ограждений дверей шахты к производству работ по монтажу лифтов".

Шахта с высотой этажа не более 3000 мм



Шахта с высотой этажа от 3000 мм до 5000 мм



Инд. № подл.	Подп. и дата	Взам. инд. №	Инд. № дубл.	Подп. и дата
--------------	--------------	--------------	--------------	--------------