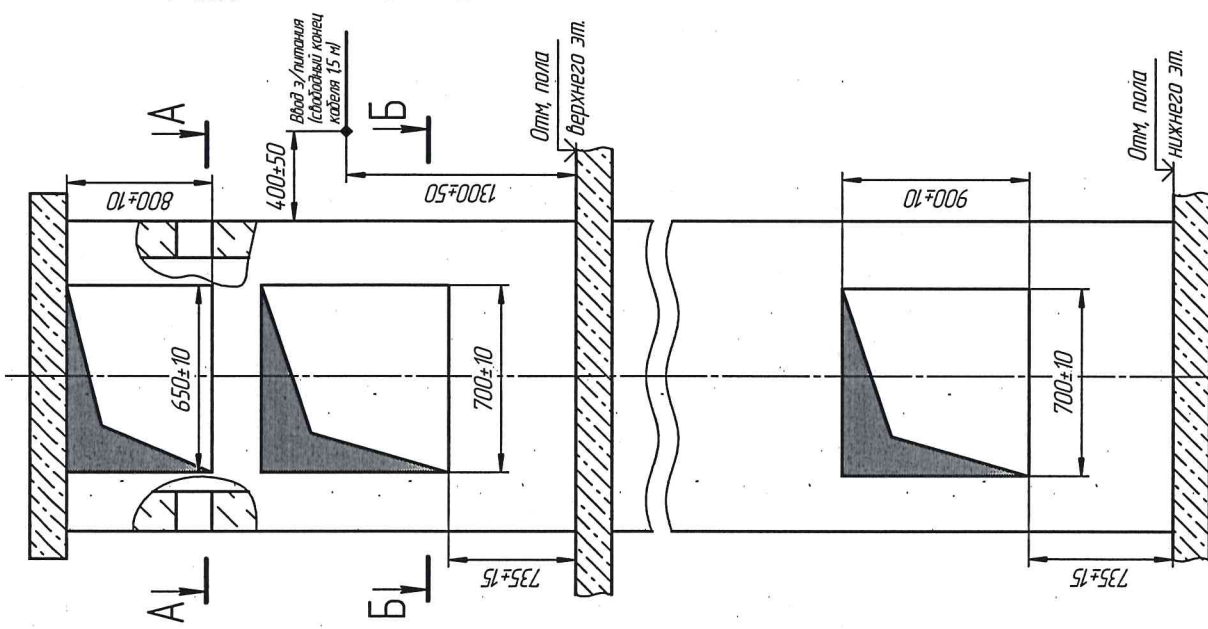
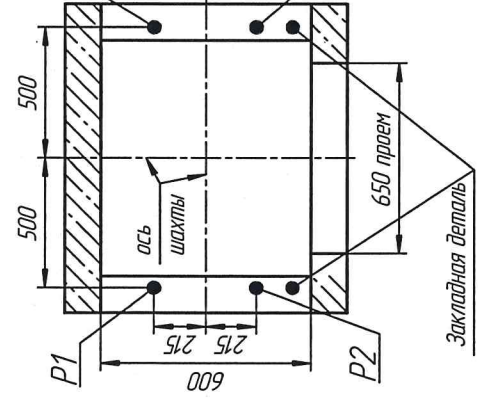


040.10.60.701.3С

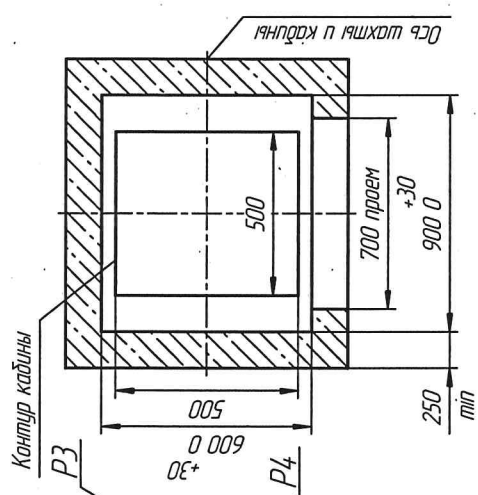
В



A-A(1:20)



B-B(1:20)



Закладная деталь в нишах

Таблица нагрузок на здание от лифтовой установки

Обозначение нагрузки, Н	Величина нагрузки, кН	Схема действия сил	Пояснения
P1	950		На опоры лебедки
P2	950		
P3	1000		
P4	1000		
P7	1000		На детали крепления направляющей при посадке кабели на лобтели
P8	250		
P9	210		

Зависимость размеров шахты от размеров кабины, мм

ширина шахты	ширина кабины	
	500 мм	700 мм
500 мм	600 мм	700 мм
600 мм	700 мм	800 мм
700 мм	800 мм	900 мм
800 мм	900 мм	1000 мм

1. Шахту выполнять для сквозной кабины с дверными проемами на две противоположные стороны или для несквозной кабины с дверными проемами на одну сторону.

Технические характеристики

Наименование	Величина
Грузоподъемность, кГ	40
Скорость подъема, м/с	0,4
Высота подъема, м	до 10,0
Размеры кабины (шхгхв), м	0,5 x 0,5 x 0,8
Размеры шахты (шхг), м	0,9 x 0,6
Род тока	Переменный 3-х фазный, 380В, 50Гц, с глухозаземленной нейтралью
Потребляемая мощность, кВт	1,3
Пусковой ток, А	50
Номинальный рабочий ток, А	3,5
Рабочая температура	+5...+40°С

040.10.60.701.3С	
Лит.	Масса
Лит	120
Лифт грузовой малый ПТУ-40	
Здание на проектирование строительной части	
Шахта кирпичная	
Двери шахты декоративно-раздвижные	
Лебедка барабанная	
ООО "Енисей"	
г. Красноярск	

Внимание: Перед началом проведения проектных или строительных работ, чертеж необходимо согласовать. В ходе полнотки качества Енисейс любя часть данного чертежа может быть изменена с течением времени, без уведомления.

Копировать
Формат А2