

ПИ325.00.00.000 СЗ

Перв. примен.

Справ. №

A

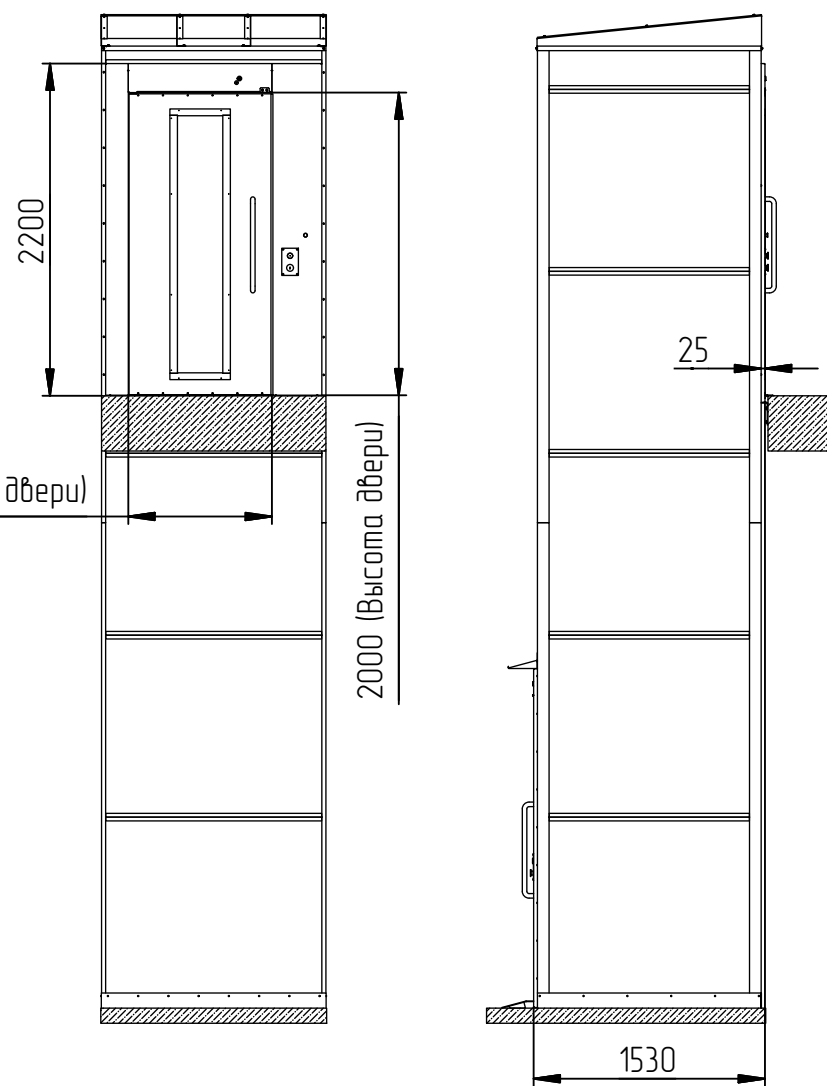
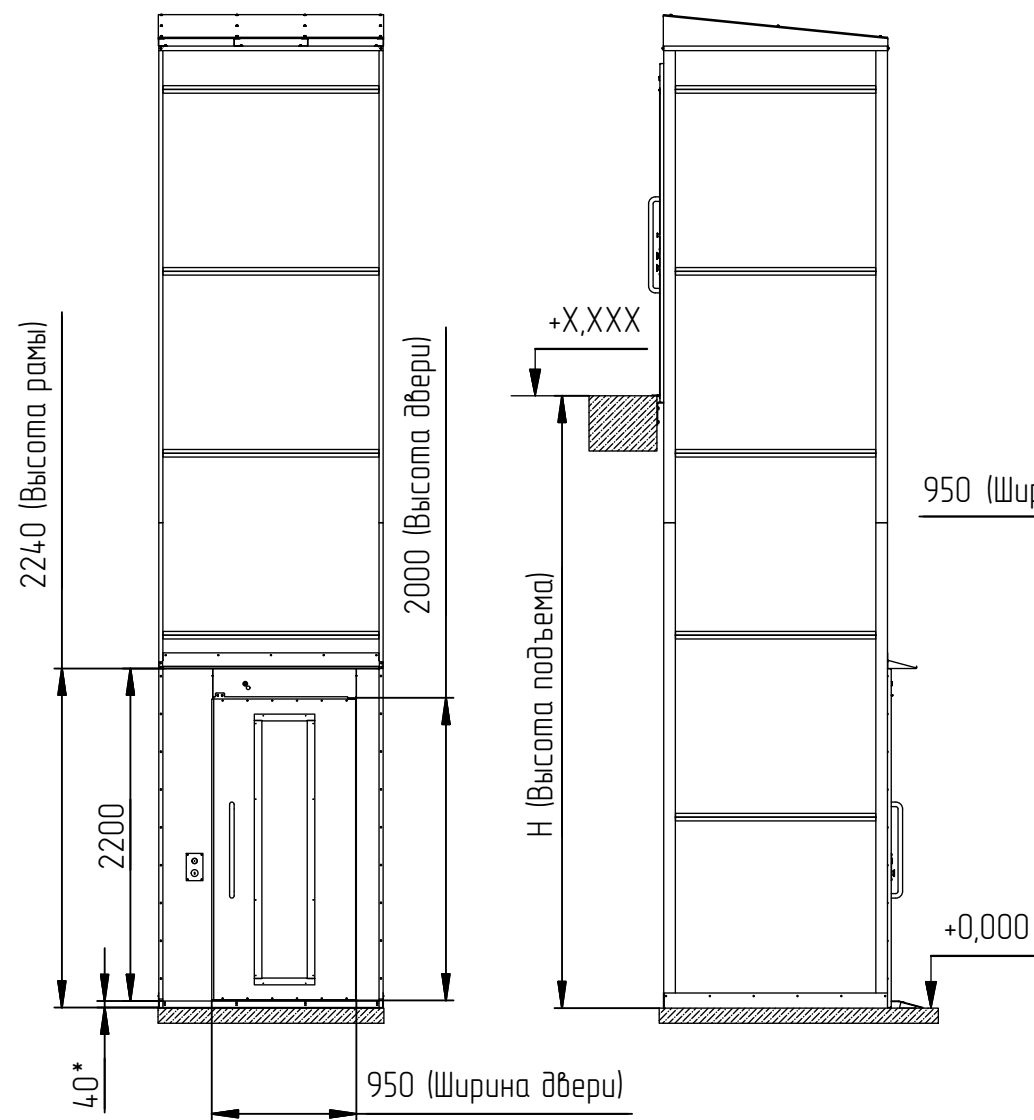
Подп. и дата

Инв. № дубл.

Взам. инв. №

Подп. и дата

Инв. № подл.



Техническая характеристика

Число остановок	до 3
Грузоподъемность, кг	325
Высота подъема, (H) м	до 6
Скорость, м/с	0,15
Число одновременно перевозимых пользователей (в кресле-коляске с сопровождением)	2
Конструктивное исполнение	УХЛ 4.2; 2.1 ГОСТ 15150-69
Двери (тип)	Распашные
Система управления	Кнопочная, смешанная
Потребляемая мощность, кВт	1,5

\* для справок

1. Все работы по подготовке места установки ППИ в соответствии ПБ 10-403-01, перечислены выше работы (см. Лист 2. Технические требования)
2. Облицовочные стороны шахты могут быть двух исполнений:
  - сэндвич панели
  - стеклянные панели

План шахты на отметке +0,000

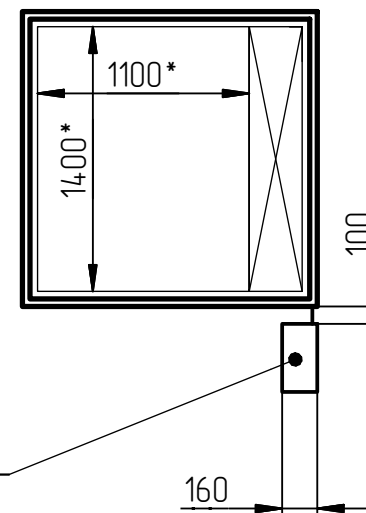
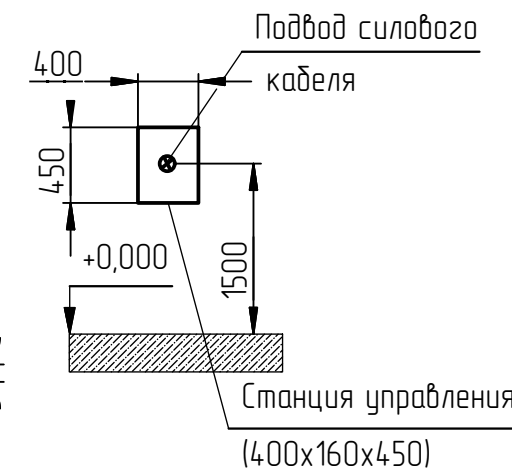
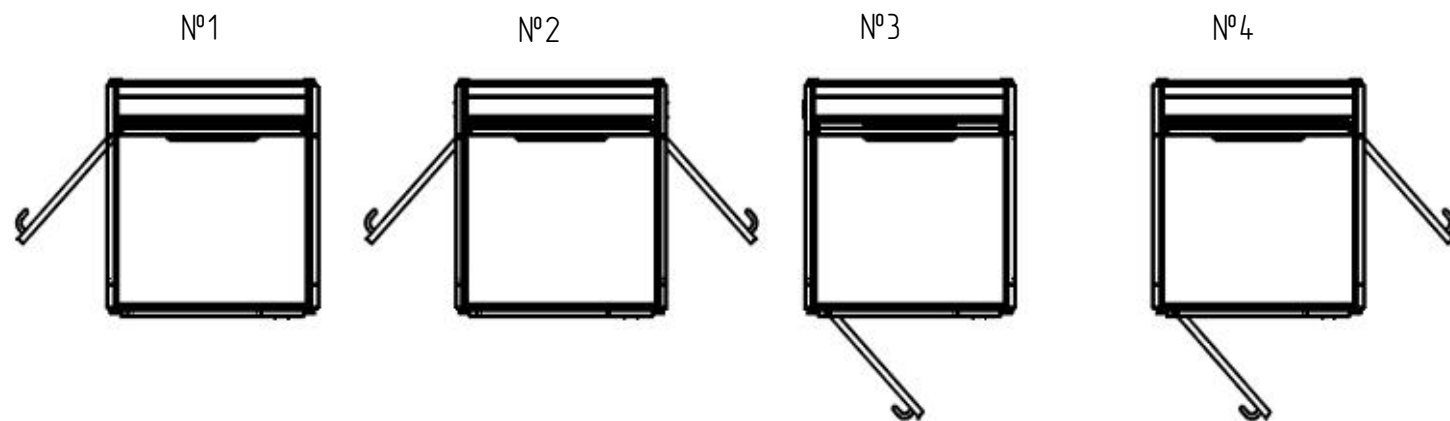


Схема установки станции управления



Варианты расположения дверей



\* непроходной

\* проходной

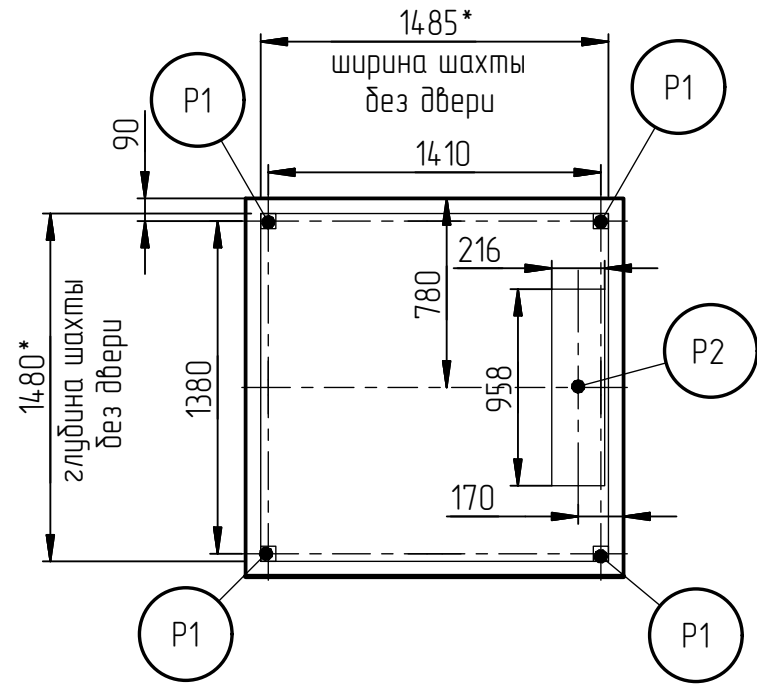
\* непроходной (вход на против двигателя)

\* проходной (под 90°)

\* Возможно правое и левое расположение дверей

				ПИ325.00.00.000 СЗ			
				Платформа подъемная инвалидная Q=325кг; V=0,15 м/с в самонесущей шахте Строительное задание			
Изм.	Лист	№ докум.	Подп.	Дата	Лит.	Масса	Масштаб
		Кривенко		20.10.2016			1:50
Пров.					Лист	1	Листов
Т. контр.							2
Нач. отд.					000 "Еонесси" г.Красноярск		
Н. контр.		Громышев					
Утв.		Липатов					

Нагрузки на фундамент  
 P1=5,2 кН (от шахты)  
 P2=10,7 кН (216x958, от машинного отделения)



Технические требования

1. Подходы к площадке подъемной должны быть свободными.
2. Заказчик обеспечивает ровную площадку место установки ППИ (Платформа подъемная инвалидная, далее по тексту) по заданным размерам указанным чертежом.
3. Условия монтажа по подводу кабелей питания и заземления:

Вниманию заказчика оборудования! Все работы по подготовке места установки ППИ проводятся в соответствии ПБ 10-403-01.

Для питания ППИ модели ППИ325 используется трехфазная сеть 380 В 50 Гц

с потребляемой мощностью до 2 кВт, защита цепи – автоматический выключатель 16 А .

Сечение вводного медного кабеля не менее 5x1,5 мм<sup>2</sup>. Подвод питания к ППИ осуществляется от щита распределительного (далее ЩР), располагаемого в схеме питания здания, ЩР должен содержать:

- автомат защиты цепи питания ППИ 16А;
- автомат защиты цепи розетки для обслуживания ППИ 8А;
- зажимы наборные для подключения "сухого" контакта. Рядом с ППИ должна располагаться розетка для обслуживания (п. п. 7.6.12 ПБ 10- 403- 01).

На момент заключения договора заказчик оборудования должен согласовать место установки розетки (возможно использование имеющихся розеток, а так же установка розетки непосредственно на приводной колонне ППИ). В случае установки ППИ в здании, в стандартный комплект поставки входят только кабель подвода питания ППИ L=2 м. Кроме того, заказчик обязан от места установки ЩР до ППИ проложить защитную оболочку с условным проходным диаметром не менее D усл=25 мм (кабель-канал, металлорукав, стальную труду), обеспечить возможность последующей укладку (протягивания) кабеля питания, кабеля питания розетки для обслуживания и сухого контакта.

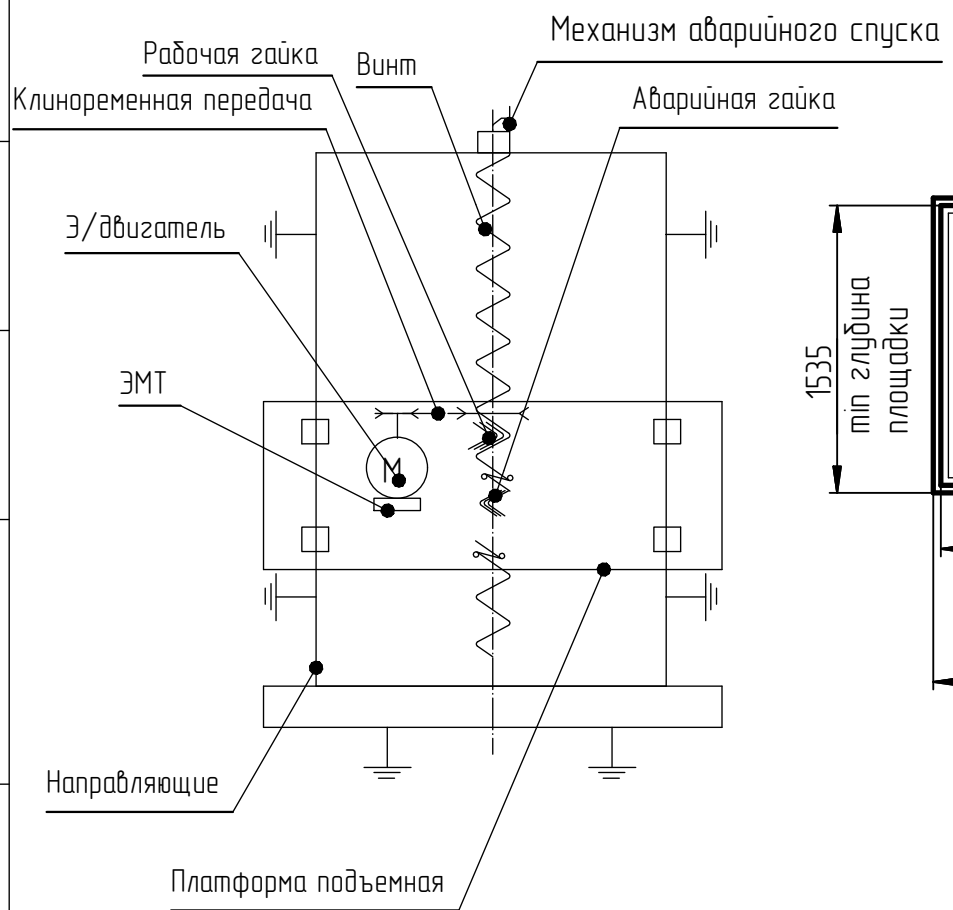
Заказчик должен подвести кабель питания ППИ в место, указанное на монтажном чертеже ⊗. При необходимости установки отдельной розетки для обслуживания кабель питания к ней необходимо подвести в точку установки розетки (розетка включена в комплект поставки).

В соответствии с требованием ПУЭ ППИ и ЩР необходимо занулить (заземлить). Точка зануления (заземления)-винт с резьбой М8, находится на нижней части приводной колонны, рядом с местом ввода кабеля питания и обозначена знаком.

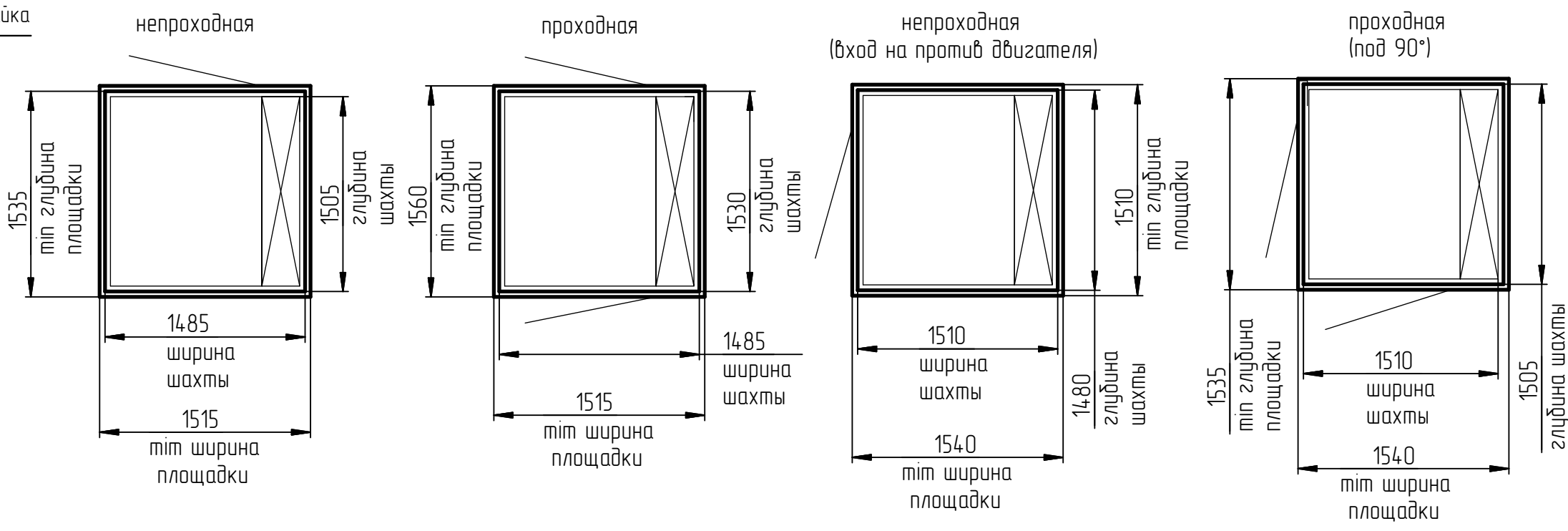
Все выше перечисленные работы должны быть завершены до начала монтажа ППИ.

A

Кинематическая схема платформы подъемной



Габариты монтажной площадки в зависимости от расположения дверей



Инв. № подл.	Подп. и дата
Взам. инв. №	Инв. № дубл.
Подп. и дата	Подп. и дата

Изм.	Лист	№ докум.	Подп.	Дата
------	------	----------	-------	------

ПИ325.00.00.000 СЗ

Лист  
2