

ПРИМЕР ЭКЗАМЕНАЦИОННОГО БИЛЕТА

ООО «ЕОНЕССИ К»

Центр Оценки Квалификаций

г. Красноярск ул. Пирогова 34

Теоретический этап профессионального экзамена, по оценке квалификации.

Профессиональная квалификация: «Оператор поэтажного эскалатора (пассажирского конвейера)».

Уровень квалификации: 3

Профессиональный стандарт: «Лифтёр-оператор по обслуживанию лифтов и платформ подъёмных» Приказ Министерства труда и социальной защиты РФ от «22» декабря 2014 г. №1082н.

1. Дежурный у эскалатора должен иметь группу по электробезопасности:

- 1. Не ниже III группы;
- 2. Не ниже II группы;
- 3. Не ниже IV группы;
- 4. Не ниже V группы.

2. В местах перехода на эскалатор или схода с него должно быть обеспечено:

- 1. Дополнительное вспомогательное устройство;
- 2. Небольшое пространство;
- 3. Оповещение;
- 4. Достаточное пространство для пассажиров.

3. Дежурный у эскалатора должен знать:

(Выберите один или несколько верных ответов).

- 1. Расположение и правила использования выключателя (кнопки) «Стоп»;
- 2. Неисправности, при которых эскалатор должен быть отключен;
- 3. Общие сведения об устройстве обслуживаемого эскалатора (пассажирского конвейера);
- 4. Инструкцию по монтажу эскалатора.

4. Действия оператора при необходимости остановки эскалатора с пассажирами:

- 1. Пассажиры должны быть предупреждены о предстоящей остановке по громкоговорителю;
- 2. Пассажиры об остановке не предупреждаются;
- 3. Пассажиры информируются после остановки эскалатора;
- 4. Остановка не допускается.

5. Периодическая проверка знаний дежурного у эскалатора проводится:

- 1. Один раз в квартал;
- 2. Не реже одного раза в 12 месяцев;
- 3. Один раз в 2 года;
- 4. Не проводится.

6. Транспортировка маленьких детей должна производиться:

- 1. Дежурным по эскалатору;
- 2. Взрослыми людьми, которые должны держать маленьких детей за руки;

ПРИМЕР ЭКЗАМЕНАЦИОННОГО БИЛЕТА

3. В присутствии взрослых людей;

4. Не допускается.

7. При какой нагрузке эскалатор не должен включаться в работу?

1. При максимальной (полной) нагрузке;

2. Без нагрузки;

3. В половину нагрузки;

4. Не регламентируется.

8. Какое определение лестничного полотна верно?

1. Грузонесущий элемент пластинчатого пассажирского конвейера, состоящий из пластин, объединённых тяговыми цепями;

2. Часть лестничного полотна эскалатора, предназначенная для размещения пассажиров;

3. Грузонесущий элемент эскалатора, состоящий из ступеней, объединённых тяговыми цепями.

9. Оператор поэтажного эскалатора (пассажирского конвейера) выполняет следующие трудовые действия:

(Выберите НЕ верные ответы)

1. Отключает эскалатор при выявлении неисправностей, влияющих на безопасную эксплуатацию эскалатора (пассажирского конвейера);

2. Информировывает пассажиров о предстоящей остановке/пуске эскалатора (пассажирского конвейера);

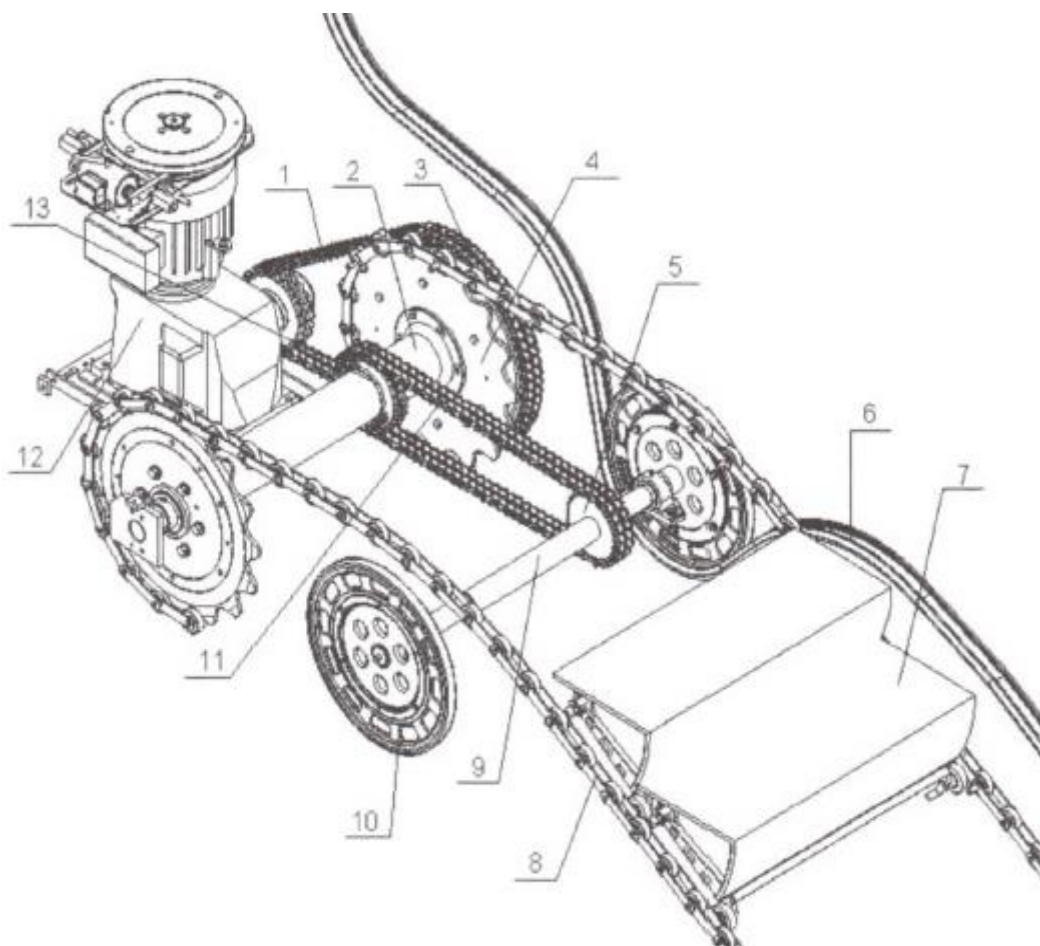
3. Фиксирует в рабочей документации оператора факты остановок эскалатора (пассажирского конвейера) и травматизма пассажиров;

4. Устраняет неисправности повлекших остановку поэтажного эскалатора (пассажирского конвейера).

10. Какой цифрой (на рисунке) обозначены:

Наименование	№ на рисунке
Приводная цепь	
Ступеньки	
Перила	
Цепь ступенек	

ПРИМЕР ЭКЗАМЕНАЦИОННОГО БИЛЕТА



ПРИМЕР ЭКЗАМЕНАЦИОННОГО БИЛЕТА

ЗАДАНИЕ

ЦЕНТР ОЦЕНКИ КВАЛИФИКАЦИИ ООО «Еонесси К»

Экзаменационный лист

Практического этапа профессионального экзамена по оценке квалификации

«Оператор поэтажного эскалатора (пассажирского конвейера)».

Уровень квалификации 3.

1. При наблюдении за работой эскалатора (средством видеонаблюдения), принять меры при выявлении неисправностей или обстоятельств, влияющих на безопасную эксплуатацию эскалатора (пассажирского конвейера).
2. Довести информацию до пассажиров (средством громкоговорящей связи) о предстоящем пуске или остановке эскалатора.
3. Документально оформить отчётную документацию при выявлении неисправностей эскалатора (пассажирского конвейера) и возникновении нештатных ситуаций.
4. Прокомментировать свои действия по предыдущим пунктам.

Место выполнения: Площадка ЦОК, имеющая материально-технические условия.

Время выполнения: 60 минут

Используемое оборудование и источники:

- Рабочее место оператора поэтажного эскалатора, оборудованное компьютером, кнопкой стоп;
- Руководство по эксплуатации и обслуживанию автоматического эскалатора типа KLF;
- Техническое описание и инструкция по эксплуатации пассажирского конвейера OTIS 606 NCT;
- индивидуальные средства защиты;
- Производственная инструкция «Оператор поэтажного эскалатора (пассажирского конвейера)».